

04

CATALISTINO



## ESTRATTO DELLE CONDIZIONI GENERALI DI VENDITA

1. Il prezzo comprende l'imballo in scatole di cartone.
2. Il peso se indicato si riferisce al peso netto degli articoli.
3. Il volume se indicato si riferisce al volume degli imballi degli articoli.
4. Venitem S.r.l. declina ogni responsabilità per danni causati dal trasporto, essendo le merci accuratamente controllate e imballate prima della spedizione.
5. Eventuali reclami per difetti o danni causati dal trasporto devono essere comunicati per iscritto entro 8 giorni dal ricevimento della merce.
6. Gli articoli segnalati in arancione sono in vendita solo fino ad esaurimento scorte. Prima di fare un ordine, contattare il nostro Customer Service per verificare la disponibilità degli articoli. Tel +39.041.5740374.
7. Venitem S.r.l. declina qualsiasi responsabilità per l'inosservanza anche parziale delle istruzioni d'installazione e montaggio in dotazione o richieste, o per l'uso non adeguato degli apparecchi di sua produzione. Venitem S.r.l. non risponde per eventuali danni a persone o cose causati da una non corretta installazione dei propri apparecchi.
8. Sono possibili variazioni di colore tra un lotto produttivo e l'altro.
9. I dati riportati sono puramente indicativi; è possibile che siano riportati degli errori di stampa. Venitem S.r.l. può apporre modifiche di qualsivoglia tipo agli apparecchi e alle relative istruzioni senza preavviso alcuno. Venitem S.r.l. non presta garanzia legale relativamente all'accuratezza dei dati riportati nel presente listino.
10. Resta inteso che qualsiasi utilizzo dei materiali promozionali messi a disposizione da Venitem S.r.l. comporta l'integrale accettazione delle "Condizioni di utilizzo dei materiali promozionali Venitem S.r.l."
11. Per ogni controversia, l'unico e insindacabile Foro competente è quello di Venezia.
12. I prezzi dei Prodotti non sono comprensivi di I.V.A., che deve essere corrisposta al momento della fatturazione

In vigore dal 4 Maggio 2026



# 04 CATALISTINO

# INDICE

## **INTRUSIONE**

### **SIRENE D'ALLARME PER USO ESTERNO**

ACCADEMIA .....	pag. 12
GIUDECCA .....	pag. 14
MOSE .....	pag. 16
MURANO .....	pag. 18
DOGE.....	pag. 20
DOGE WIRELESS 2.0.....	pag. 22
DOGE PIEZO.....	pag. 24
HOLA.....	pag. 26
MARINA.....	pag. 28
RONDÒ .....	pag. 30
TRIADE .....	pag. 32
RIALTO .....	pag. 34

### **SIRENE D'ALLARME PER USO INTERNO**

MINI GIUDECCA .....	pag. 36
MINI DOGE .....	pag. 40
MINI HEMA .....	pag. 42
MINI MARINA.....	pag. 44
MINI MURANO.....	pag. 46
MINI HOLA.....	pag. 48
SP200.....	pag. 50

### **ALIMENTATORI - TECNOLOGIA MULTIFUNZIONE**

ALIMENTATORI SPECIALI.....	pag. 54
ALIMENTATORI STABILIZZATI PER ANTIFURTO E TVCC A 13,8 VCC E 27,6 VCC .....	pag. 55
ALIMENTATORI STABILIZZATI IN BOX .....	pag. 56
ALIMENTATORI DA ESTERNO A 24 VCA PER TVCC IN BOX STAGNO .....	pag. 57
ALIMENTATORI SWITCHING PER TVCC.....	pag. 58
RIDUTTORI DI TENSIONE STABILIZZATI A 12 VCC.....	pag. 59
BOX PER ALIMENTATORI .....	pag. 60

### **SCHEDE RELÈ E MULTIFUNZIONE.....**

pag. 64

### **CONTATTI MAGNETICI .....**

pag. 68

### **SEGNALATORI OTTICO-ACUSTICI.....**

pag. 72

## **RILEVATORI DA ESTERNO**

FARO TRIBALANCE .....	pag. 76
FARO TRIBALANCE 8.12 ENERGY LINE.....	pag. 78
FARO IP PLUS .....	pag. 80
FARO DEDZONE .....	pag. 81
FARO IP ENERGY LINE .....	pag. 82
FARO MINI .....	pag. 83
FARO WINDO .....	pag. 84

## **RILEVATORI DA INTERNO**

FARO SUPER DT .....	pag. 88
FARO DT-AM PLUS.....	pag. 89

## **ANTINCENDIO**

### **GAMMA ANTINCENDIO ED EVACUAZIONE**

DOGE F24 .....	pag. 94
TRIADE F24 .....	pag. 96
MOSE F24EN .....	pag. 98
MURANO F24EN.....	pag. 100
HOLA F24EN .....	pag. 102
MINI DOGE F24 .....	pag. 104
MINI DOGE FL24EN.....	pag. 104
DOGE EV .....	pag. 106
CI PLEXIGLASS .....	pag. 108

### **ALIMENTATORI ANTINCENDIO CERTIFICATI**

TUL 500 EN .....	pag. 112
TUL 375 EN / TUL 373 EN .....	pag. 113

### **SIRENE E PANNELLI PER USCITE DI EMERGENZA**

HOLA UECP.....	pag. 116
TRIADE UE .....	pag. 118
TPUS .....	pag. 120

CERTIFICAZIONI

# VENI



# ITEMM



# LEGENDA



Garanzia prodotto



Certificazione IMQ Sistemi di Sicurezza



Certificazione IMQ di conformità alla Normativa EN 50131-6



Certificazione EN 54-3



Certificazione EN 54-4



Conforme alla Normativa EN 50131-4



Certificazione di conformità alla Normativa EN 12101-10



Conforme alla norma EN 50849



Certificazione INCERT



Grado di sicurezza



Grado di protezione IP



Classe ambientale



ON/OFF positivo e negativo settabili



Comando di interruzione suono











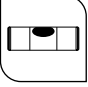








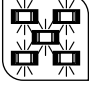

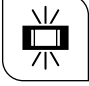



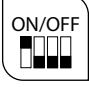










Controllo batteria secondo normativa EN 50131-4



Segnalazione ottica e acustica impianto ON/OFF



Segnalazione ottica impianto ON/OFF

	Segnalazione ottica impianto ON/OFF a LED RGB		Policarbonato
	Flash reset		Coperchio in plastica ABS anti UV
	Numero di temporizzazioni settabili da dip switch		Metallo verniciato
	Numero di suoni settabili da dip switch		Acciaio INOX
	Bolla di centratura		Plastica ABS
	Sistema di illuminazione a LED brevettato		Coperchio in plastica ABS VØ verniciato
	Scheda vocale digitale		Numero suoni programmabili per allarme e preallarme
	Tamper antiapertura e antirimozione		2 suoni di diversa potenza
	Tamper Reed magnetico		Illuminazione a LED: 1 blu / 5 blu / 5 bianchi
	Tamper Micro switch contatti dorati		LED BLU per segnalazione ON/OFF impianto e funzione di luce di cortesia
	Sistema antischiama / antishock		Suono di ALTA POTENZA regolabile
	Protezione antiperforazione		Segnalazione acustica ON/OFF impostabile
	Tromba		Temporizzazione ingresso/uscita impostabile
	Tromba ad alta potenza		Una singola unità controlla fino a 3 porte
	Conteggio allarmi		3 ingressi di allarme e 1 ingresso 24h
	Lampeggiante comandabile separatamente		Applicazione Venitem Cloud
	Uscita guasti / anomalie		
	Circuiti tropicalizzati in resina		



# INTRUSIONE



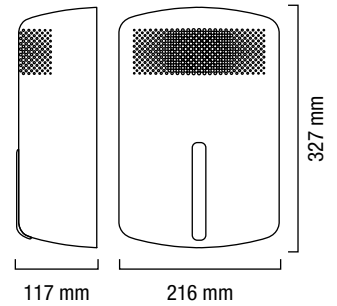


SIRENE D'ALLARME  
*PER USO ESTERNO*



# ACCADEMIA

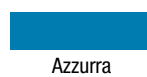
Accademia è la prima sirena d'allarme outdoor stand-alone Wi-Fi e Bluetooth, programmabile e gestibile da APP tramite Cloud. Studiata per assicurare il massimo delle prestazioni e offrire comfort di gestione e monitoraggio del dispositivo da remoto.



## COLORI COPERCHIO ESTERNO



## COLORI CALOTTA



## NUOVO SISTEMA

Nuovo sistema di aggancio del coperchio interno a ribalta per un'installazione del dispositivo più semplice e precisa.



Tamper antiapertura e antirimozione

Sistema antischiuma e antishock brevettato con circuito tropicalizzato in resina contro le più difficili condizioni climatiche

LED su circuito sirena per riconoscimento delle anomalie

Coperchio esterno in ABS verniciato

Circuiti tropicalizzati in resina contro le più difficili condizioni climatiche

Coperchio interno in ABS

Lampeggiante a LED RGB per segnalazione di: allarme e ON-OFF impianto programmabile



### APP VENITEM-CLOUD

**Per installatore:** associazione, programmazione, gestione e monitoraggio dei dispositivi connessi da remoto (connessione via Wi-Fi) o in loco (connessione via Bluetooth). Notifiche push per messaggi di anomalia.

**Per utente:** attivazione/disattivazione suono sirena, attivazione blocco tromba e monitoraggio dello stato dell'impianto tramite APP da dashboard dedicata\*.

\* Funzionalità disponibile solo con sirena connessa a Internet

UNITA' PER  
CONFEZIONE      PREZZO € / UNITA'

### ACCADEMIA LS



► Sirena autoalimentata a 13,8 Vcc con sistema antischiuma e antischock - modulo Bluetooth e Wi-Fi - lampeggiante RGB ad alta luminosità e basso assorbimento.

6

232,00

### PERSONALIZZAZIONI

PREZZO € / UNITA'

Supplemento per colorazioni personalizzate (min. 50 pz.)

SU RICHIESTA

Adesivi (min. 200 pz.) – Serigrafie (min. 50 pz.) – Decalco (min. 50 pz.)

SU RICHIESTA

GARANZIA  
**10**  
ANNI

EN 50131-4

SICUREZZA  
**3°**

GRADO IP  
**34**

ON/OFF  
+ -



TR



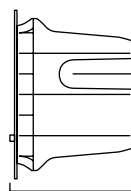
1.2.3



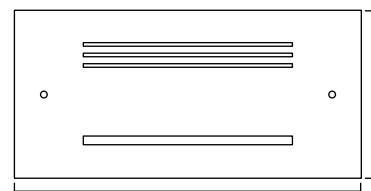
METAL

# GIUDECCA

Sirena outdoor da incasso con sistema LED RGB per la gestione degli avvisi ottici.



124 mm



340 mm

175 mm

## COLORI COPERCHIO ESTERNO



Bianco



Grigio luce



Grigio polvere



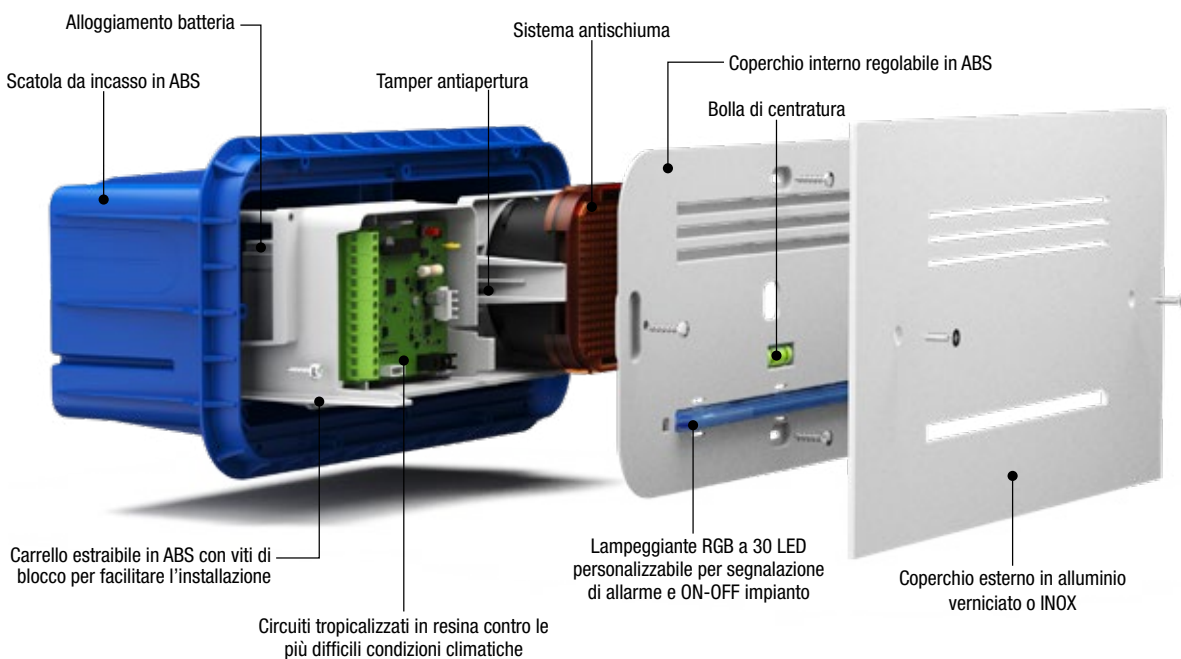
Corten



Acciaio INOX spazzolato\*  
Colore disponibile con supplemento

## COPERCHIO REGOLABILE

Coperchio interno regolabile in ABS per un montaggio a regola d'arte.





### DIMA DI FORATURA

Per agevolare la realizzazione del foro per la scatola da incasso della sirena Giudecca su pareti già finite.



### LA SCATOLA DA INCASSO

- Scatola in ABS e predisposizione passaggio cavi.
- Coperchio di protezione removibile in acciaio zincato.



### GIUDECCA



► Sirena autoalimentata 13,8 Vcc con lampeggiante a LED, sistema antischiuma e tamper antiapertura.

UNITA' PER CONFEZIONE	PREZZO € / UNITA'
1	318,00

### PERSONALIZZAZIONI

\* Supplemento per finitura inox spazzolato

PREZZO € / UNITA'

46,00

Supplemento per colorazioni personalizzate (min. 50 pz.)

SU RICHIESTA

GARANZIA  
**10**  
ANNI

EN 50131-4

INCERT

SICUREZZA  
**4°**

GRADO IP  
**44**

ON/OFF  
+ -



TM



1.2.3

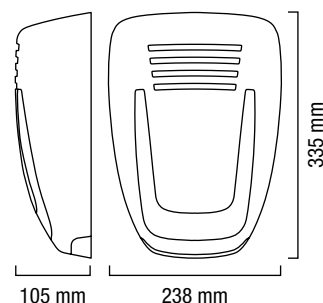


ABS  
ANTI  
UV



# MOSE

Sirena outdoor che integra avvisatore acustico e sistema a LED per illuminazione notturna e segnalazione ottica. Disponibile anche in versione vocale.



◆ Fino a esaurimento scorte

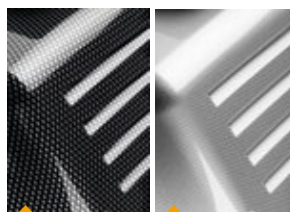
## COLORI COPERCHIO ESTERNO



Bianco opaco

Nero opaco

## COLORI TECH



Nero tech \*  
lucido

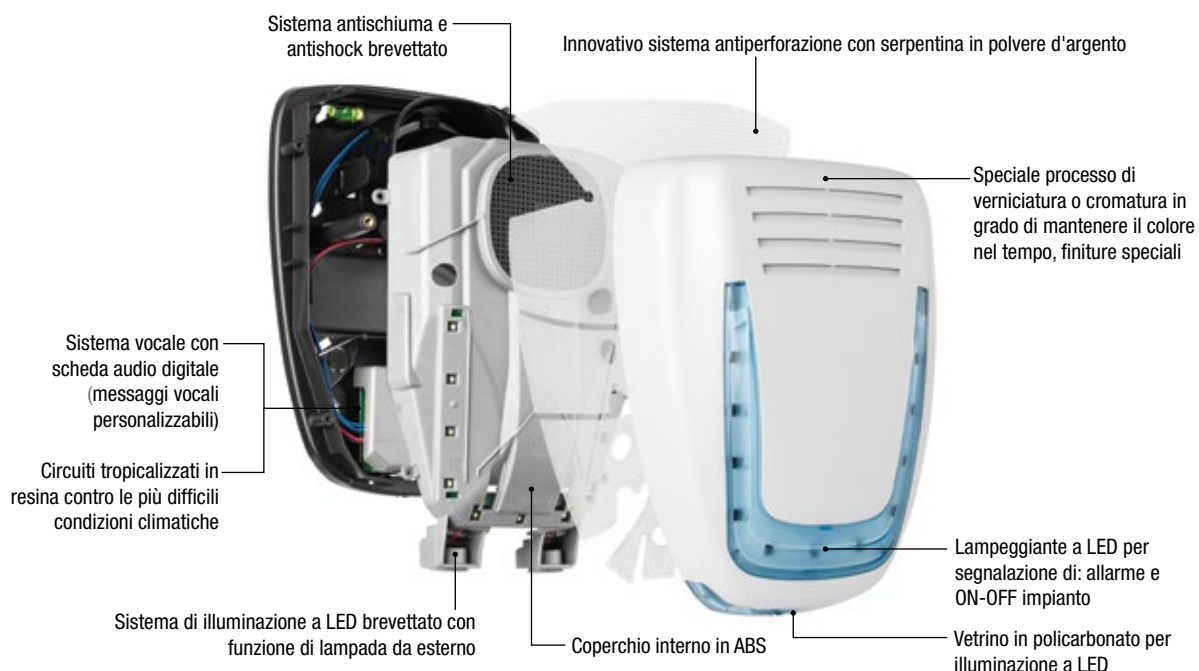
Grigio tech \*  
lucido

## COLORI CALOTTA











Azzurra

## MOSE LSP VOCAL LUX





	UNITA' PER CONFEZIONE	PREZZO € / UNITA'
<b>MOSE LS</b>		
 ▶ Sirena autoalimentata 13,8 Vcc con lampeggiante a LED e sistema antischiuma-antishock.	5	241,00
<b>MOSE LSP</b>		
 ▶ Sirena autoalimentata 13,8 Vcc con lampeggiante a LED, sistema antischiuma-antishock e antiperforazione.	5	279,00
<b>MOSE LS LUX</b>		
 ▶ Sirena autoalimentata 13,8 Vcc con lampeggiante a LED, sistema antischiuma-antishock e sistema brevettato di illuminazione a LED.	5	349,00
<b>MOSE LSP LUX</b>		
 ▶ Sirena autoalimentata 13,8 Vcc con lampeggiante a LED, sistema antischiuma-antishock, antiperforazione e sistema brevettato di illuminazione a LED.	5	389,00
<b>MOSE LS VOCAL</b>		
 ▶ Sirena autoalimentata 13,8 Vcc con lampeggiante a LED, sistema antischiuma-antishock e scheda vocale.	5	400,00
<b>MOSE LSP VOCAL</b>		
 ▶ Sirena autoalimentata 13,8 Vcc con lampeggiante a LED, sistema antischiuma-antishock, antiperforazione e scheda vocale.	5	438,00
<b>MOSE LS VOCAL LUX</b>		
 ▶ Sirena autoalimentata 13,8 Vcc con lampeggiante a LED, sistema antischiuma-antishock, sistema brevettato di illuminazione a LED e scheda vocale.	5	506,00
<b>MOSE LSP VOCAL LUX</b>		
 ▶ Sirena autoalimentata 13,8 Vcc con lampeggiante a LED, sistema antischiuma-antishock, antiperforazione, sistema brevettato di illuminazione a LED e scheda vocale.	5	544,00
<b>CIVETTA</b>		
▶ Solo contenitore Mose.	5	132,00
<b>PERSONALIZZAZIONI</b>		PREZZO € / UNITA'
* Supplemento per colorazioni tech		73,00
Supplemento per colorazioni personalizzate (min. 50 pz.)		SU RICHIESTA
Adesivi (min. 200 pz.) – Serigrafie (min. 50 pz.) – Decalco (min. 50 pz.)		SU RICHIESTA

GARANZIA  
**10**  
ANNI

EN 50131-4

INCERT

SICUREZZA  
**4°**

GRADO IP  
**44**

ON/OFF  
+ -



**TM**



**1.2.3**



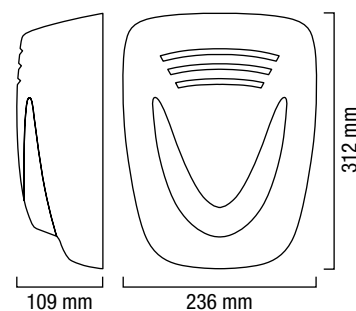
**ABS**  
**ANTI**  
**UV**



# MURANO

Sirena outdoor dalla forte personalità estetica che valorizza l'architettura in cui si integra.

1° Premio Design *Safety&Security Awards*



## COLORI COPERCHIO ESTERNO



Bianco perlato

Grigio argentato

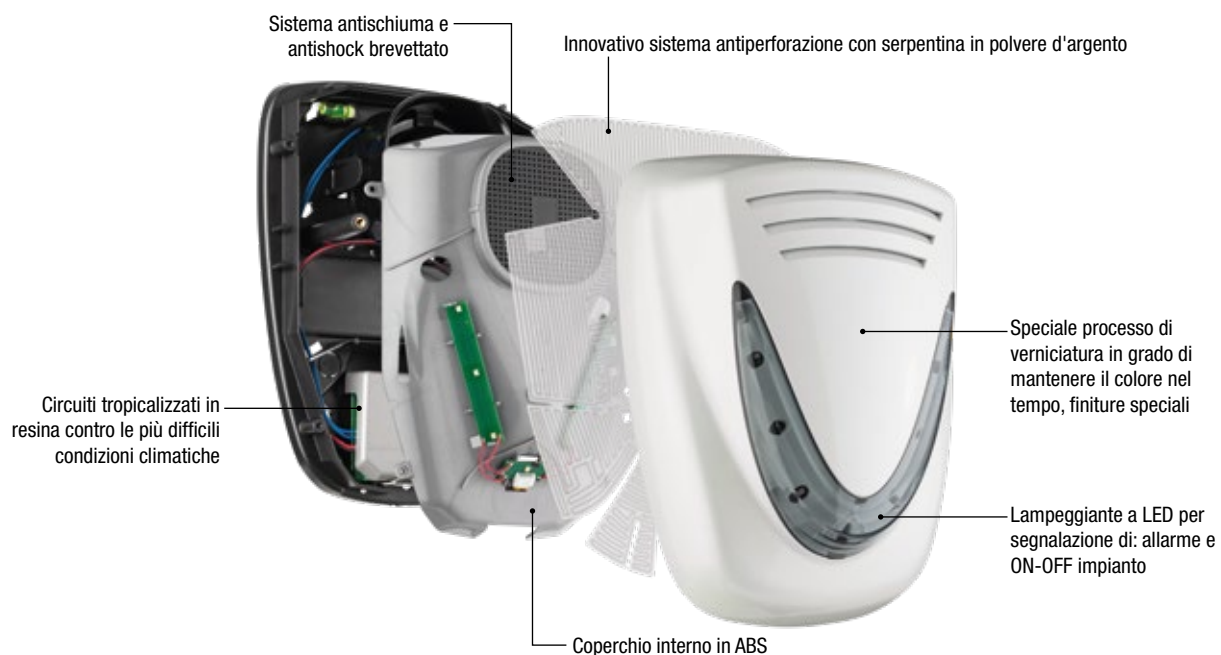
Grigio antracite  
lucido

## COLORI CALOTTA



Fumè

## MURANO LSP



security&safety  
award 2008

TOP SELECTION  
DESIGN



UNITA' PER  
CONFEZIONE    PREZZO € / UNITA'

### MURANO LS

SICUREZZA  
3°

► Sirena autoalimentata 13,8 Vcc con lampeggiante a LED e sistema antischiuma-antishock.

5

221,00

### MURANO LSP

SICUREZZA  
4°

► Sirena autoalimentata 13,8 Vcc con lampeggiante a LED, sistema antischiuma-antishock e antiperforazione.

5

260,00

### CIVETTA

► Solo contenitore Murano.

5

111,00

### PERSONALIZZAZIONI

PREZZO € / UNITA'

Supplemento per colorazioni personalizzate (min. 50 pz.)

SU RICHIESTA

Adesivi (min. 200 pz.) – Serigrafie (min. 50 pz.) – Decalco (min. 50 pz.)

SU RICHIESTA

GARANZIA  
**10**  
ANNI

EN 50131-4

INCERT  
SISTEMI

SICUREZZA  
**4°**

GRADO IP  
**44**

ON/OFF  
+ -



**TR**



**1.2.3**

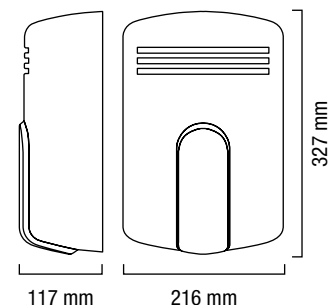


**ABS**  
**ANTI**  
**UV**



# DOGE

Sirena outdoor dal design eclettico che si integra in qualunque contesto architettonico, anche grazie alle varianti cromatiche disponibili.



## COLORI COPERCHIO ESTERNO



Bianco perlato

Acciaio

Champagne

Rame

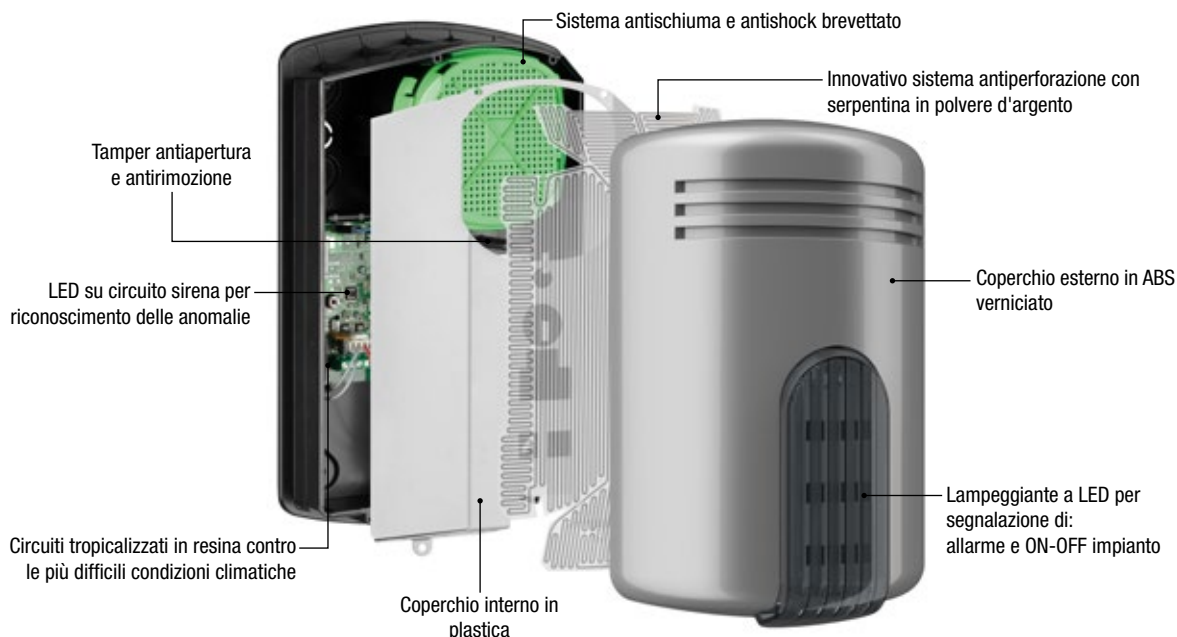
## COLORI CALOTTA



Azzurra

Fumè

## DOGE LSP





UNITA' PER  
CONFEZIONE      PREZZO € / UNITA'

### DOGE L

SICUREZZA  
3°

► Sirena autoalimentata 13,8 Vcc con lampeggiante a LED.

6

185,00

### DOGE LS

SICUREZZA  
3°

► Sirena autoalimentata 13,8 Vcc con lampeggiante a LED e sistema antischiuma-antishock.

6

201,00

### DOGE LSP

SICUREZZA  
4°

► Sirena autoalimentata 13,8 Vcc con lampeggiante a LED, sistema antischiuma-antishock e antiperforazione.

6

241,00

### CIVETTA

► Solo contenitore Doge.

6

104,00

### PERSONALIZZAZIONI

PREZZO € / UNITA'

Supplemento per colorazioni personalizzate (min. 50 pz.)

SU RICHIESTA

Adesivi (min. 200 pz.) – Serigrafie (min. 50 pz.) – Decalco (min. 50 pz.)

SU RICHIESTA

GARANZIA  
**10**  
ANNI

SICUREZZA  
**4°**

GRADO IP  
**44**



**4**

**4**



**TR**



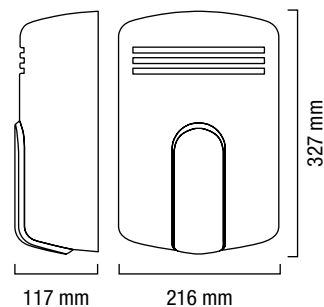
**ABS  
ANTI  
UV**



# DOGE WIRELESS 2.0

Sirena outdoor wireless studiata per servire installazioni complesse.

- Rilevazione allarme sicura
- Tecnologia radio a modulazione DSSS
- Resiliente allo jamming
- Resistente al rumore di fondo radio
- Elevata autonomia delle batterie



## COLORI COPERCHIO ESTERNO



Bianco perlato

Acciaio

Champagne

Rame

## COLORI CALOTTA



Azzurra

Fumè

## TBA 7.5

Pacchetto batterie  
alcaline 7,5 Vcc.



## DOGE WIRELESS 2.0





## MODULO TRX

Modulo bidirezionale senza sirena interna per comandare fino a 4 sirene Doge wireless 2.0.



UNITA' PER  
CONFEZIONE      PREZZO € / UNITA'

### DOGE WIRELESS 2.0



► Sirena DOGE wireless 2.0 con sistema antischiuma-antishock + batteria TBA 7.5.

6

357,00

### KIT DOGE WIRELESS 2.0



► Sirena DOGE wireless 2.0 con sistema antischiuma-antishock + TRX + batteria TBA 7.5.

6

443,00

### MODULO TRX

► Modulo bidirezionale

1

90,00

### ACCESSORI

Kit sistema antiperforazione con serpentina in polvere di argento per Doge wireless 2.0

UNITA' PER  
CONFEZIONE

1

PREZZO € /  
UNITA'

46,00

TBA 7.5      Pacchetto batterie alcaline 7,5 Vcc.

1

53,00

GARANZIA  
**10**  
ANNI

SICUREZZA  
**3°**

GRADO IP  
**44**



**TR**

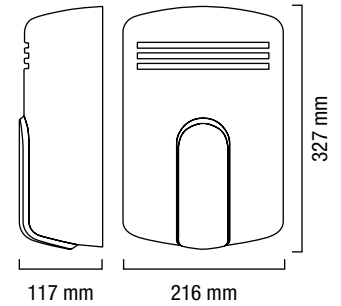


**ABS  
ANTI  
UV**



# DOGE PIEZO

Sirena outdoor autoalimentata per centrali a 12 Vcc a basso assorbimento (400 mA) e versione standard a 13,8 Vcc. Disponibile anche in versione a lancio (senza batteria).



## COLORI COPERCHIO ESTERNO



Bianco perlato

Acciaio

Champagne

Rame

## COLORI CALOTTA



Azzurra

Fumè

## DOGE L PIEZO





LED su circuito sirena per riconoscimento delle anomalie

UNITA' PER  
CONFEZIONE      PREZZO € / UNITA'

### DOGE L PIEZO NI-MH

SICUREZZA  
3°

Sirena autoalimentata con lampeggiante a LED e doppio piezo per utilizzi a basso assorbimento (**12 Vcc - 400 mA max**). Predisposizione per batteria da 9,6 Vcc 2,2 Ah Ni-Mh (batteria non inclusa). Per centrali ≤ 12 Vcc.

6

149,00

### DOGE L PIEZO

SICUREZZA  
3°

Sirena autoalimentata a 13,8 Vcc con lampeggiante a LED e doppio piezo. Su richiesta funzionamento a lancio (senza batteria).

6

149,00

### ACCESSORI

UNITA' PER  
CONFEZIONE      PREZZO € /  
UNITA'

BATTERIA      Batteria per Doge L Piezo Ni-Mh da 9,6 Vcc 2,2 Ah Ni-Mh.

1

101,00

### PERSONALIZZAZIONI

PREZZO € / UNITA'

Supplemento per colorazioni personalizzate (min. 50 pz.)

SU RICHIESTA

Adesivi (min. 200 pz.) – Serigrafie (min. 50 pz.) – Decalco (min. 50 pz.)

SU RICHIESTA

GARANZIA  
**10**  
ANNI

EN 50131-4

INCERT  
SISTEMI

SICUREZZA  
**4°**

GRADO IP  
**44**

ON/OFF  
+ -



TR



1.2.3



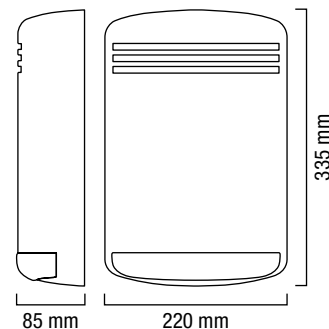
ABS  
ANTI  
UV



# HOLA

Sirena outdoor dalle forme pulite e lineari studiata per soddisfare le più svariate necessità di personalizzazione e adattarsi al meglio a qualsiasi tipo di ambiente.

Adatta per montaggio orizzontale e verticale.



## COLORI COPERCHIO ESTERNO



Bianco opaco

Bianco perlato

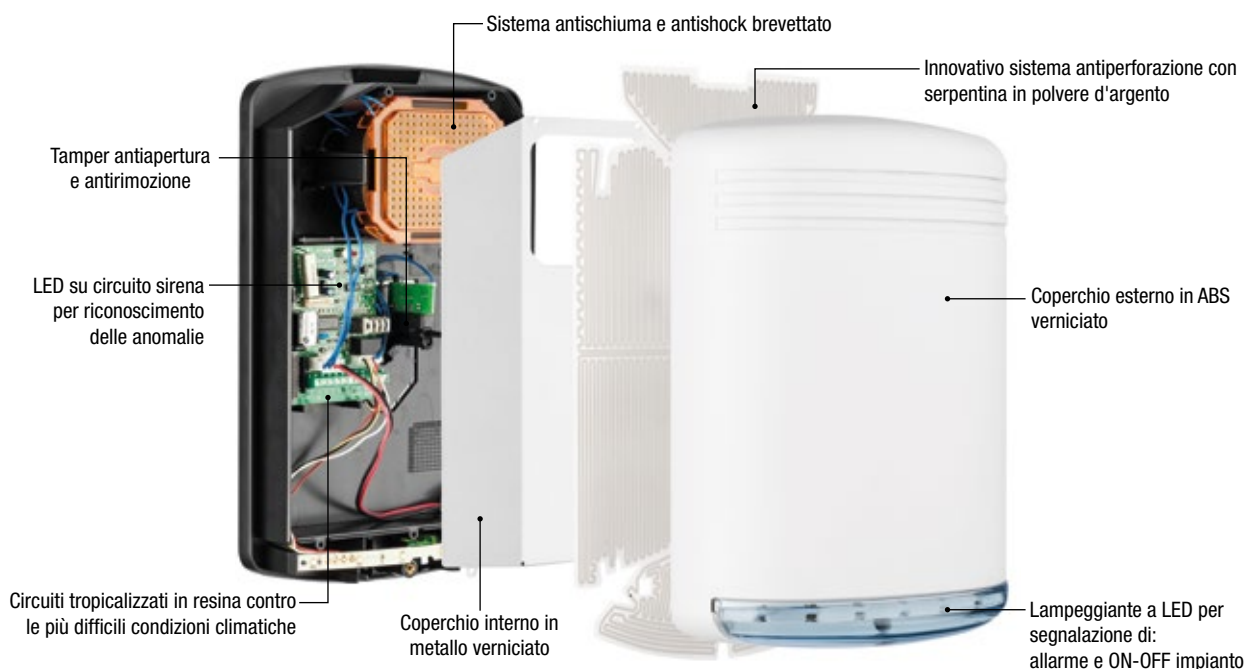
Grigio opaco

## COLORI CALOTTA






Azzurra

## HOLA LSP



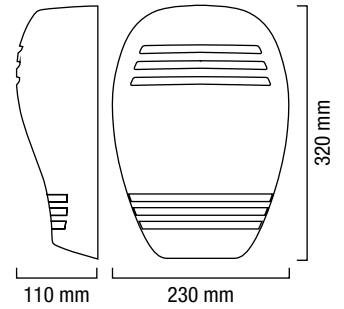


	UNITA' PER CONFEZIONE	PREZZO € / UNITA'
<b>HOLA L</b>		
 ▶ Sirena autoalimentata 13,8 Vcc con lampeggiante a LED.	5	185,00
<b>HOLA LS</b>		
 ▶ Sirena autoalimentata 13,8 Vcc con lampeggiante a LED e sistema antischiuma-antishock.	5	200,00
<b>HOLA LSP</b>		
 ▶ Sirena autoalimentata 13,8 Vcc con lampeggiante a LED, sistema antischiuma-antishock e antiperforazione.	5	241,00
<b>CIVETTA</b>		
▶ Solo contenitore Hola.	5	102,00
<b>PERSONALIZZAZIONI</b>		PREZZO € / UNITA'
Supplemento per colorazioni personalizzate (min. 50 pz.)		SU RICHIESTA
Adesivi (min. 200 pz.) – Serigrafie (min. 50 pz.) – Decalco (min. 50 pz.)		SU RICHIESTA



# MARINA

Sirena outdoor con sistema LED integrato che segnala 3 diversi stati dell'impianto.

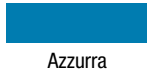


## COLORI COPERCHIO ESTERNO



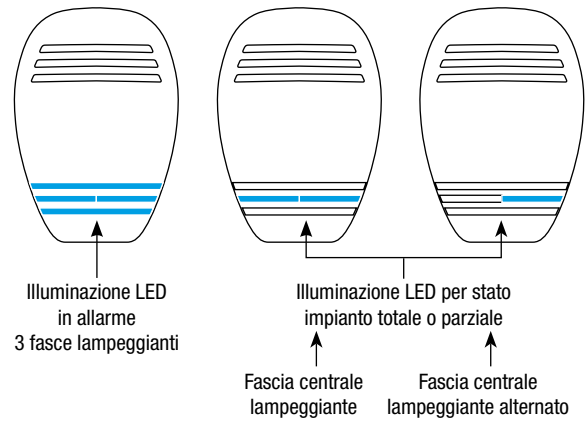
Bianco opaco    Bianco perlato    Argento opaco

## COLORI CALOTTA



Azzurra

## OPZIONI LED SEGNALAZIONE



## MARINA LS





UNITA' PER  
CONFEZIONE      PREZZO € / UNITA'

### MARINA LS



► Sirena autoalimentata 13,8 Vcc con lampeggiante a LED e sistema antischiuma-antishock.

6

173,00

### CIVETTA

► Solo contenitore Marina.

6

82,00

### PERSONALIZZAZIONI

PREZZO € / UNITA'

Supplemento per colorazioni personalizzate (min. 50 pz.)

SU RICHIESTA

Adesivi (min. 200 pz.) – Serigrafie (min. 50 pz.) – Decalco (min. 50 pz.)

SU RICHIESTA

GARANZIA  
**10**  
ANNI

EN 50131-4

SICUREZZA  
**3°**

GRADO IP  
**44**

ON/OFF  
+ -



**TR**

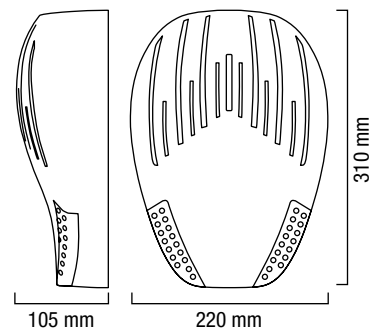


**ABS ANTI UV**



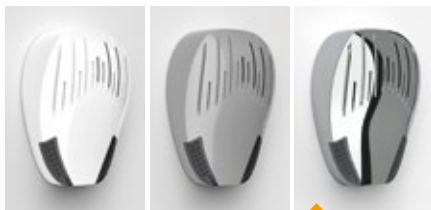
# RONDÒ

Sirena outdoor con sistema LED per segnalazione allarme e stato impianto, dal design versatile e installazione facilitata.



◆ Fino a esaurimento scorte

## COLORI COPERCHIO ESTERNO



Bianco

Grigio metallizzato

\* Cromo

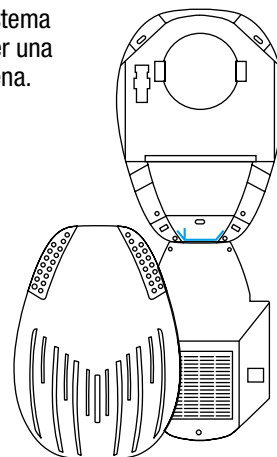
## COLORI CALOTTA



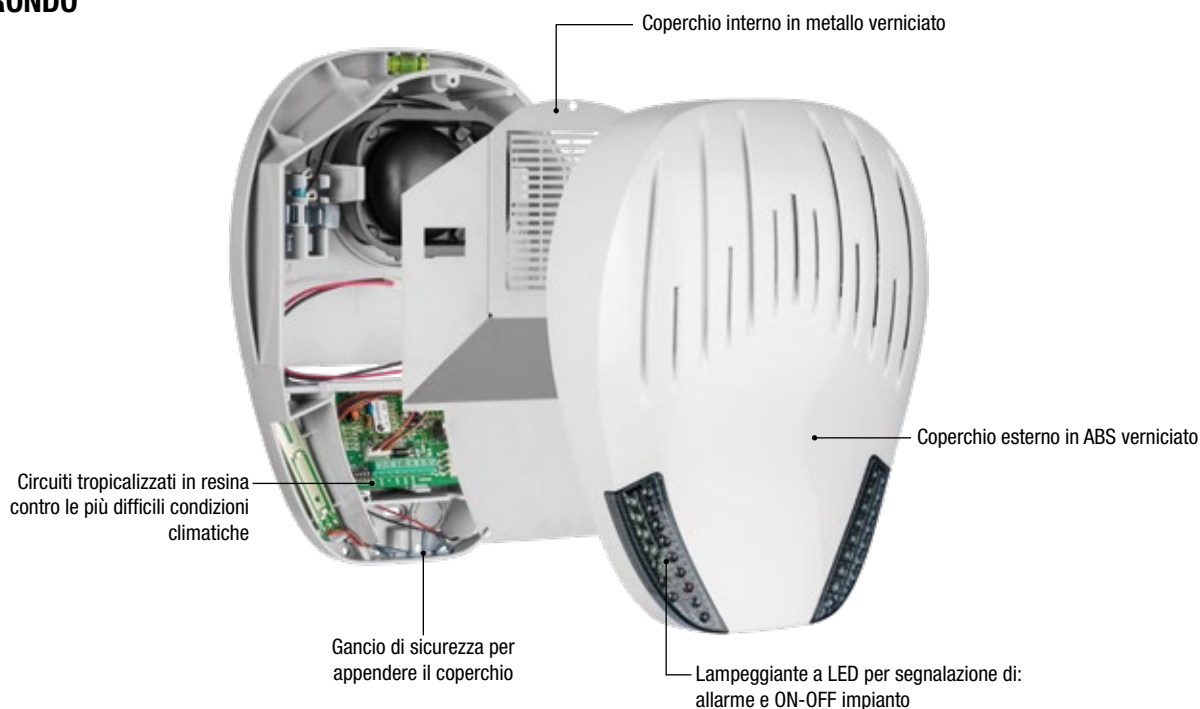
Fumè

## GANCIO DI SICUREZZA

L'innovativo ed esclusivo sistema Venitem, pratico e veloce per una facile installazione della sirena.



## RONDÒ





UNITA' PER  
CONFEZIONE    PREZZO € / UNITA'

## RONDÒ L

**SICUREZZA 3°** ▶ Sirena autoalimentata 13,8 Vcc con lampeggiante a LED.

6                    139,00

## CIVETTA

▶ Solo contenitore Rondò.

6                    89,00

## PERSONALIZZAZIONI

PREZZO € / UNITA'

\* Supplemento per colore cromo

21,00

Supplemento per colorazioni personalizzate (min. 50 pz.)

SU RICHIESTA

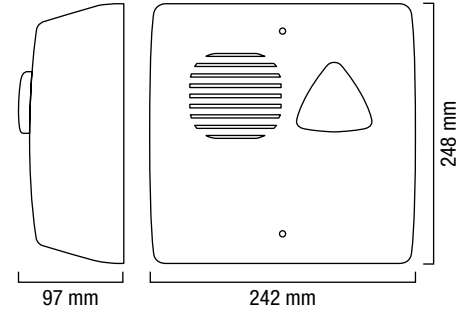
Adesivi (min. 200 pz.) – Serigrafie (min. 50 pz.) – Decalco (min. 50 pz.)

SU RICHIESTA

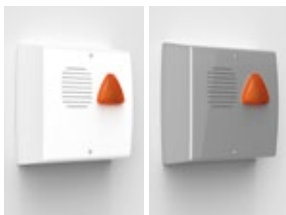


# TRIADE

Sirena outdoor con coperchio in ABS ad alta resistenza.



## COLORI COPERCHIO ESTERNO



Bianco

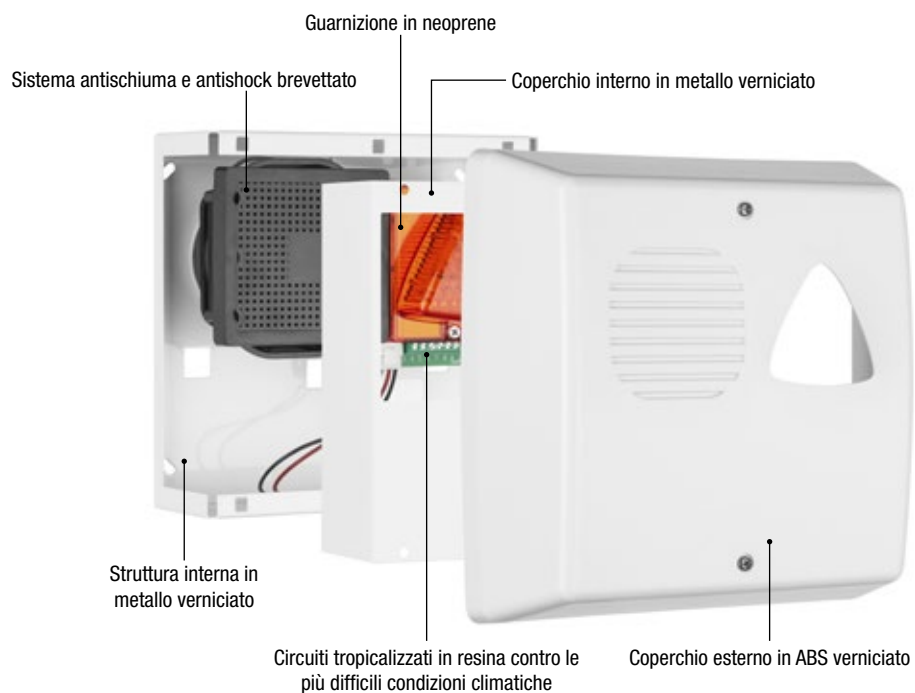
Acciaio

## COLORI CALOTTA



Arancio

## TRIADE LS





UNITA' PER  
CONFEZIONE    PREZZO € / UNITA'

### TRIADE L

**SICUREZZA 3°** ▶ Sirena autoalimentata 13,8 Vcc con lampeggiante a LED triangolare.

6    148,00

### TRIADE LS

**SICUREZZA 3°** ▶ Sirena autoalimentata 13,8 Vcc con lampeggiante a LED triangolare e sistema antischiuma-antishock.

6    174,00

### CIVETTA

▶ Solo contenitore Triade

6    71,00

### PERSONALIZZAZIONI

PREZZO € / UNITA'

Supplemento per colorazioni personalizzate (min. 50 pz.)

SU RICHIESTA

Adesivi (min. 200 pz.) – Serigrafie (min. 50 pz.) – Decalco (min. 50 pz.)

SU RICHIESTA

GARANZIA  
**10**  
ANNI

EN 50131-4

SICUREZZA  
**3°**

GRADO IP  
**44**

ON/OFF  
+ -



**TM**



1.2.3



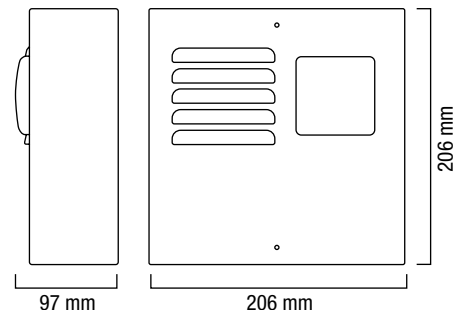
**METAL**

**INOX**



# RIALTO

Sirena outdoor in metallo verniciato dalle linee rigorose, resistente agli agenti atmosferici. Disponibile anche in versione Inox.



## COLORI COPERCHIO ESTERNO



Bianco

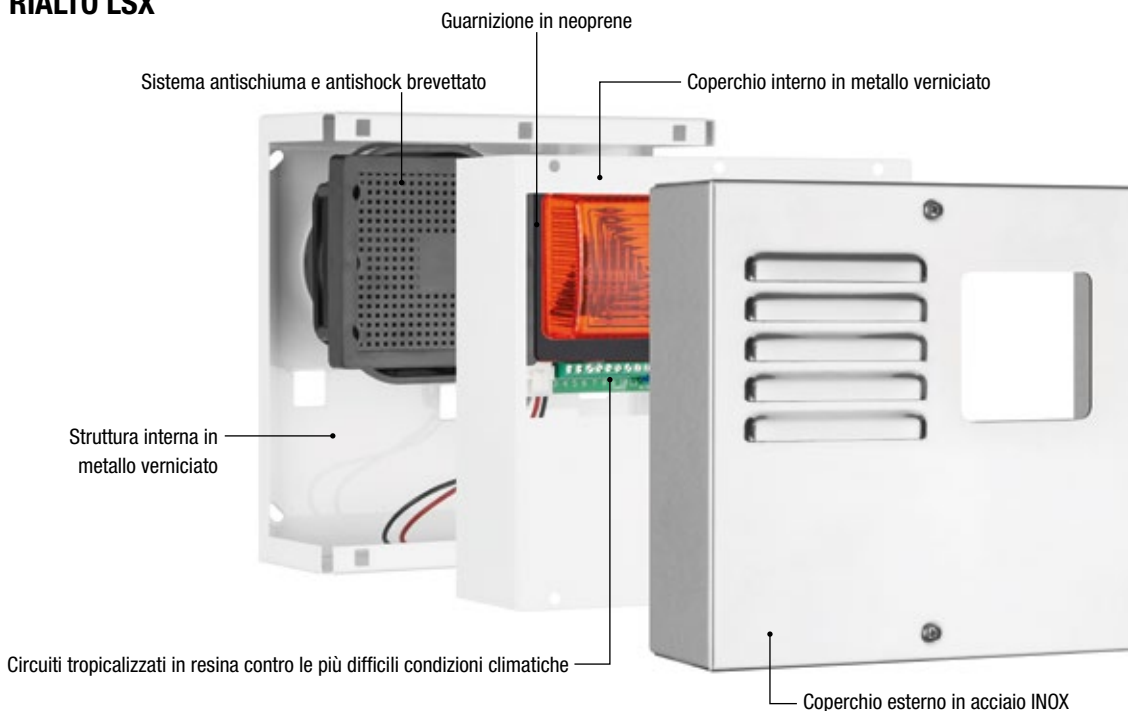
Acciaio INOX

## COLORI CALOTTA







Arancio

## RIALTO LSX





	UNITA' PER CONFEZIONE	PREZZO € / UNITA'
<b>RIALTO L</b>		
 ▶ Sirena autoalimentata in metallo verniciato 13,8 Vcc con lampeggiante a LED.	6	145,00
<b>RIALTO LS</b>		
 ▶ Sirena autoalimentata in metallo verniciato 13,8 Vcc con lampeggiante a LED e sistema antischiuma-antishock.	6	174,00
<b>RIALTO X</b>		
 ▶ Sirena autoalimentata in metallo 13,8 Vcc con lampeggiante a LED con coperchio in acciaio INOX.	6	181,00
<b>RIALTO LSX</b>		
 ▶ Sirena autoalimentata 13,8 Vcc con lampeggiante a LED e sistema antischiuma-antishock con coperchio in acciaio INOX.	6	210,00
<b>CIVETTA</b>		
▶ Solo contenitore Rialto in metallo verniciato.	6	69,00
<b>CIVETTA INOX</b>		
▶ Solo contenitore Rialto con coperchio in acciaio INOX.	6	103,00
<b>PERSONALIZZAZIONI</b>		PREZZO € / UNITA'
Supplemento per colorazioni personalizzate (min. 50 pz.)		SU RICHIESTA
Adesivi (min. 200 pz.) – Serigrafie (min. 50 pz.) – Decalco (min. 50 pz.)		SU RICHIESTA





SIRENE D'ALLARME  
*PER USO INTERNO*

GARANZIA  
**10**  
ANNI

EN 50131-4

SICUREZZA  
**3°**

GRADO IP  
**3X**



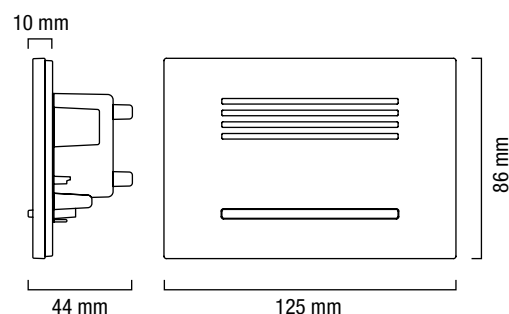
ABS

POLY  
CARBO  
NATE



# MINI GIUDECCA

Sirena indoor da incasso multifunzione con due avvisi acustici e sistema a LED integrato per 3 scenari luminosi.



## COLORI COPERCHIO ESTERNO



Bianco opaco

Grigio opaco  
Colore opzionale

Nero opaco  
Colore opzionale

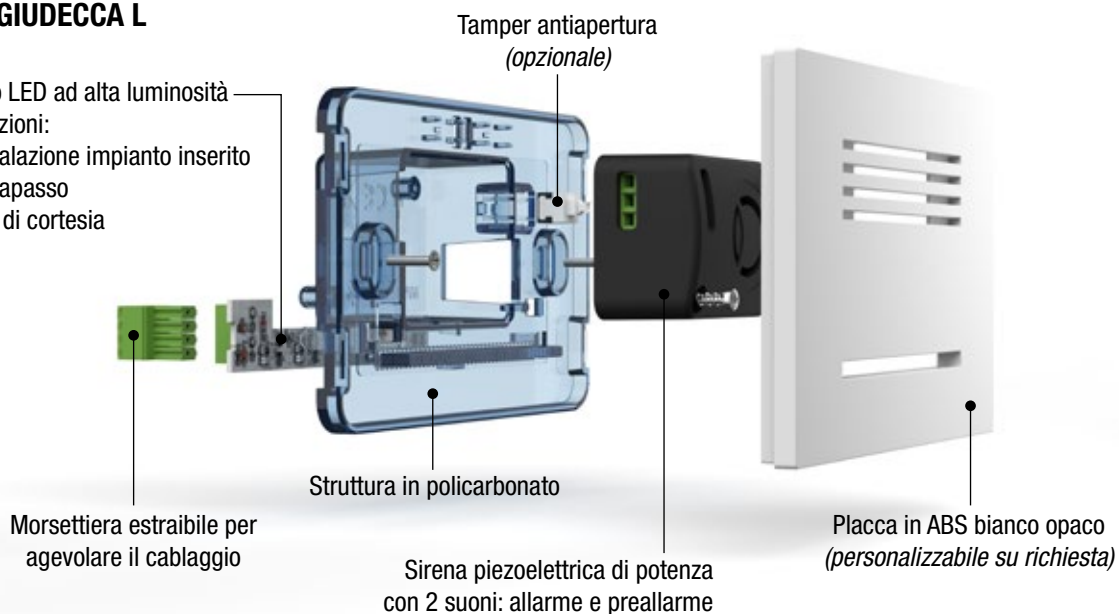
## INSTALLAZIONE DA INCASSO

- Morsettieria estraibile per agevolare il cablaggio LED in fase d'installazione
- Fissaggio viti su scatola a 3 moduli standard
- Fissaggio placca con sistema click-clack

## MINI GIUDECCA L

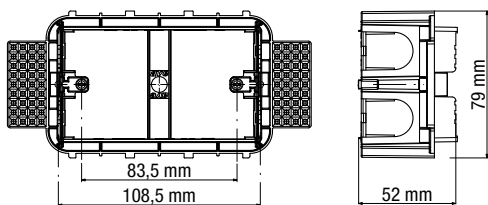
Modulo LED ad alta luminosità a 3 funzioni:

- Segnalazione impianto inserito
- Segnapasso
- Luce di cortesia





### CASSAFORMA (opzionale)



### CUSTOMIZZAZIONI SU RICHIESTA



UNITA' PER CONFEZIONE    PREZZO € / UNITA'

### MINI GIUDECCA



► Sirena da incasso piezoelettrica da interno 9-15 Vcc con suono di alta potenza per allarme e bassa potenza di preallarme. Colore bianco opaco.

1

32,00

### MINI GIUDECCA L



► Sirena da incasso piezoelettrica da interno 9-15 Vcc con lampeggiante a LED, suono di alta potenza per allarme e bassa potenza di preallarme. Colore bianco opaco.

1

61,00

### ACCESSORI

COPERCHIO ESTERNO	Ricambio coperchio esterno in ABS verniciato. Colori: nero opaco e grigio opaco.	2	13,50
MODULO LED	Circuito di segnalazione a LED.	10	28,80
TAMPER	Tamper antiapertura.	10	9,30
CASSAFORMA	Scatola da incasso per sirena Mini Giudecca ideale per installazione a muro o pareti in cartongesso.	2	11,50

GARANZIA  
**10**  
ANNI

EN 50131-4

INCERT  
CONFORME

SICUREZZA  
**3°**

GRADO IP  
**4X**



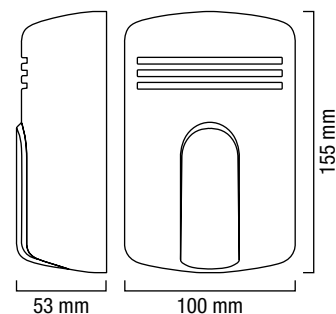
TR

ABS



# MINI DOGE

Sirena indoor compatta ed elegante, con LED blu per luce di cortesia.



## COLORI COPERCHIO ESTERNO



Bianco lucido

\* Acciaio

## COLORI CALOTTA



Arancio

Azzurra

Fumè

**LED BLU**  
con funzione di luce di cortesia



## MINI DOGE

Emettitore piezo integrato ad alta potenza



Sofisticato circuito a microprocessore

Tamper antiapertura e antirimozione





## MINI DOGE AL

Batteria integrata per i modelli A e AL



Lampeggiante a LED per i modelli L e AL con luce di cortesia e segnalazione ON-OFF impianto



	UNITA' PER CONFEZIONE	PREZZO € / UNITA'
<b>MINI DOGE</b>		
 ▶ Sirena piezoelettrica da interno 13,8 Vcc con suoni ad alta potenza per allarme e bassa potenza per preallarme.	20	49,00
<b>MINI DOGE L</b>		
 ▶ Sirena piezoelettrica da interno 13,8 Vcc con lampeggiante a LED, suoni di alta potenza per allarme, bassa potenza per preallarme e LED blu ad alta luminosità per luce di cortesia.	20	64,00
<b>MINI DOGE A</b>		
 ▶ Sirena autoalimentata piezoelettrica da interno 13,8 Vcc con suoni di alta potenza per allarme e bassa potenza per preallarme. Batteria 8,4 Vcc 800 mAh Ni-Mh inclusa.	20	93,00
<b>MINI DOGE AL</b>		
 ▶ Sirena autoalimentata piezoelettrica da interno 13,8 Vcc con lampeggiante a LED, suoni di alta potenza per allarme, bassa potenza per preallarme e LED blu ad alta luminosità per luce di cortesia. Batteria 8,4 Vcc 800 mAh Ni-Mh inclusa.	20	105,00
<b>PERSONALIZZAZIONI</b>		PREZZO € / UNITA'
* Supplemento per verniciatura colore acciaio		14,00
Supplemento per colorazioni personalizzate (min. 50 pz.)		SU RICHIESTA

GARANZIA  
**10**  
ANNI

SICUREZZA  
**3°**

GRADO IP  
**4X**



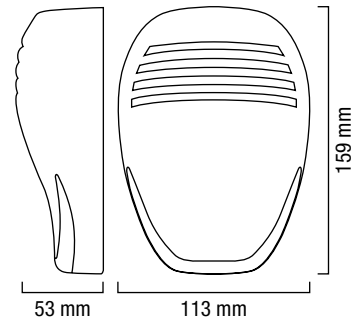
**TR**

**ABS**



# MINI HEMA

Sirena indoor dalle dimensioni contenute, con LED blu per luce di cortesia. Si integra negli ambienti offrendo stile e protezione.



## COLORE COPERCHIO ESTERNO



Bianco opaco

## COLORI CALOTTA



Azzurra

Fumè

## LED BLU con funzione di luce di cortesia



## MINI HEMA

Emettitore piezo integrato ad alta potenza

Coperchio esterno in ABS



Sofisticato circuito a microprocessore

Tamper antiapertura e antirimozione

## MINI HEMA AL

Batteria integrata per i modelli A e AL



Lampeggiante a LED per i modelli L e AL con luce di cortesia e segnalazione ON-OFF impianto



		UNITA' PER CONFEZIONE	PREZZO € / UNITA'
<b>MINI HEMA</b>			
<b>3°</b>	▶ Sirena piezoelettrica da interno 13,8 Vcc con suoni di alta potenza per allarme e bassa potenza per preallarme.	20	42,00
<b>MINI HEMA L</b>			
<b>3°</b>	▶ Sirena piezoelettrica da interno 13,8 Vcc con lampeggiante a LED, suoni di alta potenza per allarme, bassa potenza per preallarme e LED blu ad alta luminosità per luce di cortesia.	20	63,00
<b>MINI HEMA A</b>			
<b>2°</b>	▶ Sirena autoalimentata piezoelettrica da interno 13,8 Vcc con suoni di alta potenza per allarme e bassa potenza per preallarme. Batteria 8,4 Vcc 170 mAh Ni-Mh inclusa.	20	75,00
<b>MINI HEMA AL</b>			
<b>2°</b>	▶ Sirena autoalimentata piezoelettrica da interno 13,8 Vcc con lampeggiante a LED, suoni di alta potenza per allarme, bassa potenza per preallarme e LED blu ad alta luminosità per luce di cortesia. Batteria 8,4 Vcc 170 mAh Ni-Mh inclusa.	20	90,00

#### PERSONALIZZAZIONI

Supplemento per colorazioni personalizzate (min. 50 pz.)

PREZZO € / UNITA'

SU RICHIESTA

GARANZIA  
**10**  
ANNI

EN 50131-4

SICUREZZA  
**3°**

GRADO IP  
**4X**



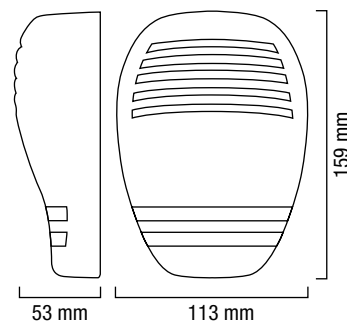
TR

ABS



# MINI MARINA

Sirena indoor di dimensioni compatte con LED per luce di cortesia che consente una continuità estetica dell'impianto con la sua versione outdoor.



## COLORE COPERCHIO ESTERNO



Bianco opaco

## COLORI CALOTTA



Azzurra

Fumè

## LED BLU con funzione di luce di cortesia



## MINI MARINA

Emettitore piezo integrato ad alta potenza

Coperchio esterno in ABS



Sofisticato circuito a microprocessore

Tamper antiapertura e antirimozione

## MINI MARINA AL

Batteria integrata per i modelli A e AL



Lampeggiante a LED per i modelli L e AL con luce di cortesia e segnalazione ON-OFF impianto



	UNITA' PER CONFEZIONE	PREZZO € / UNITA'
<b>MINI MARINA</b> <small>SICUREZZA 3°</small> ▶ Sirena piezoelettrica da interno 13,8 Vcc con suoni di alta potenza per allarme e bassa potenza per preallarme.	20	42,00
<b>MINI MARINA L</b> <small>SICUREZZA 3°</small> ▶ Sirena piezoelettrica da interno 13,8 Vcc con lampeggiante a LED, suoni di alta potenza per allarme, bassa potenza per preallarme e LED blu ad alta luminosità per luce di cortesia.	20	63,00
<b>MINI MARINA A</b> <small>SICUREZZA 2°</small> ▶ Sirena autoalimentata piezoelettrica da interno 13,8 Vcc con suoni di alta potenza per allarme e bassa potenza per preallarme. Batteria 8,4 Vcc 170 mAh Ni-Mh inclusa.	20	75,00
<b>MINI MARINA AL</b> <small>SICUREZZA 2°</small> ▶ Sirena autoalimentata piezoelettrica da interno 13,8 Vcc con lampeggiante a LED, suoni di alta potenza per allarme, bassa potenza per preallarme e LED blu ad alta luminosità per luce di cortesia. Batteria 8,4 Vcc 170 mAh Ni-Mh inclusa.	20	90,00

#### PERSONALIZZAZIONI

Supplemento per colorazioni personalizzate (min. 50 pz.)

PREZZO € / UNITA'

SU RICHIESTA

GARANZIA  
**10**  
ANNI



SICUREZZA  
**3°**

GRADO IP  
**4X**



**TR**

**ABS**

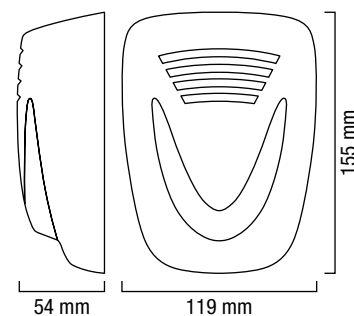


# MINI MURANO

Sirena indoor, dimensioni compatte e LED per luce di cortesia. Unisce un design premiato a una tecnologia *user-friendly*.

**security&safety**  
award 2010

security innovation



## COLORE COPERCHIO ESTERNO



Bianco lucido

## COLORI CALOTTA



Arancio

Azzurra

Fumè

## LED BLU con funzione di luce di cortesia



## MINI MURANO

Emettitore piezo integrato ad alta potenza



Sofisticato circuito a microprocessore

## MINI MURANO AL

Batteria integrata per i modelli A e AL



Lampeggiante a LED per i modelli L e AL con luce di cortesia e segnalazione ON-OFF impianto



		UNITA' PER CONFEZIONE	PREZZO € / UNITA'
<b>MINI MURANO</b>			
<b>SICUREZZA 3°</b>	► Sirena piezoelettrica da interno 13,8 Vcc con suoni ad alta potenza per allarme e bassa potenza per preallarme.	20	40,00
<b>MINI MURANO L</b>			
<b>SICUREZZA 3°</b>	► Sirena piezoelettrica da interno 13,8 Vcc con lampeggiante a LED, suoni ad alta potenza per allarme, bassa potenza per preallarme e LED blu ad alta luminosità per luce di cortesia.	20	60,00
<b>MINI MURANO A</b>			
<b>SICUREZZA 2°</b>	► Sirena autoalimentata piezoelettrica da interno 13,8 Vcc con suoni di alta potenza per allarme e bassa potenza per preallarme. Batteria 8,4 Vcc 170 mAh Ni-Mh inclusa.	20	72,00
<b>MINI MURANO AL</b>			
<b>SICUREZZA 2°</b>	► Sirena autoalimentata piezoelettrica da interno 13,8 Vcc con suoni di alta potenza per allarme e bassa potenza per preallarme. Batteria 8,4 Vcc 170 mAh Ni-Mh inclusa.	20	88,00

#### PERSONALIZZAZIONI

Supplemento per colorazioni personalizzate (min. 50 pz.)

PREZZO € / UNITA'

SU RICHIESTA

GARANZIA  
**10**  
ANNI

EN 50131-4

INCERT

SICUREZZA  
**3°**

GRADO IP  
**4X**



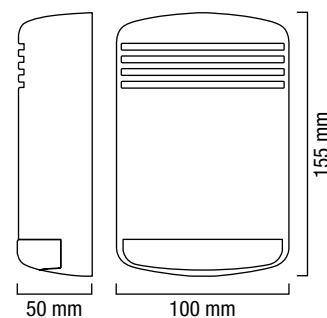
**TR**

**ABS**



# MINI HOLA

Sirena indoor dal design lineare e funzionalità elevate, dotata di LED blu con funzione di luce di cortesia.



## COLORE COPERCHIO ESTERNO



Bianco lucido

\* Bianco opaco

\* Grigio opaco

## COLORI CALOTTA



Arancio

Azzurra

**LED BLU**  
con funzione di luce di cortesia



## MINI HOLA

Emettitore piezo integrato ad alta potenza



Sofisticato circuito a microprocessore

Tamper antiapertura e antirimozione

## MINI HOLA AL

Batteria integrata per i modelli A e AL



Lampeggiante a LED per i modelli L e AL con luce di cortesia e segnalazione ON-OFF impianto



UNITA' PER  
CONFEZIONE      PREZZO € / UNITA'

### MINI HOLA



► Sirena piezoelettrica da interno 13,8 Vcc con suoni ad alta potenza per allarme e bassa potenza per preallarme.

20

48,00

### MINI HOLA L



► Sirena piezoelettrica da interno 13,8 Vcc con lampeggiante a LED, suoni di alta potenza per allarme, bassa potenza per preallarme e LED blu ad alta luminosità per luce di cortesia.

20

61,00

### MINI HOLA A



► Sirena autoalimentata piezoelettrica da interno 13,8 Vcc con suoni di alta potenza per allarme e bassa potenza per preallarme. Batteria 8,4 Vcc 800 mAh Ni-Mh inclusa.

20

89,00

### MINI HOLA AL



► Sirena autoalimentata piezoelettrica da interno 13,8 Vcc con lampeggiante a LED, suoni di alta potenza per allarme, bassa potenza per preallarme e LED blu ad alta luminosità per luce di cortesia. Batteria 8,4 Vcc 800 mAh Ni-Mh inclusa.

20

101,00

### PERSONALIZZAZIONI

PREZZO € / UNITA'

\* Supplemento per verniciatura colore bianco opaco e grigio opaco

13,00

Supplemento per colorazioni personalizzate (min. 50 pz.)

SU RICHIESTA

GARANZIA  
**10**  
ANNI

SICUREZZA  
**3°**

GRADO IP  
**3X**



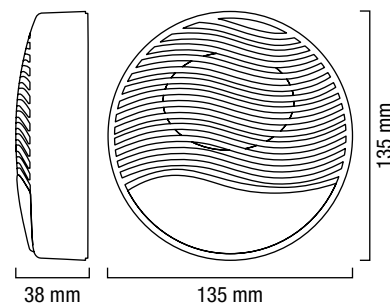
TR

ABS



# SP200

Sirena indoor dal design compatto ed essenziale, adatta per installazione su scatola elettrica standard a 3 posti.



## COLORE COPERCHIO ESTERNO



Bianco

## COLORI CALOTTA



Arancio

### SP200



Sirena piezoelettrica da interno 13,8 Vcc con suono di alta potenza per allarme e bassa potenza per preallarme. Possibilità di fissaggio su scatola 503. Colore: bianco.

UNITA' PER  
CONFEZIONE    PREZZO € / UNITA'

20                    31,00

### SP200 L



Sirena piezoelettrica da interno 13,8 Vcc con lampeggiante a LED, suono di alta potenza per allarme e bassa potenza per preallarme. Possibilità di fissaggio su scatola 503. Colore: bianco con calotta lampeggiante arancio.

20                    49,00

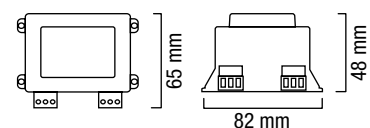






ALIMENTATORI  
*TECNOLOGIA MULTIFUNZIONE*

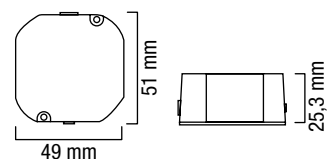
# SPECIALI



GRADO IP  
**67**

## TL 1207

Alimentatore con ingresso 230 Vca e due uscite: 12 Vcc e 13,8 Vcc per caricabatterie al piombo. Corrente Max 500 mA.



GRADO IP  
**67**

## AMPEROTTO

Alimentatore specifico per telecamere e LED a 12 Vcc 1,5 A con resina epossidica dura. Dimensioni più piccole al mondo - con cavi e connettore.

### TL 1207

- ▶ Alimentatore con ingresso 230 Vca e due uscite: 12 Vcc e 13,8 Vcc per caricabatterie al piombo. Corrente Max 500 mA.

UNITA' PER  
CONFEZIONE      PREZZO € / UNITA'

1      55,00

### AMPEROTTO

- ▶ Alimentatore resinato con ingresso 230 Vca, uscita 12 Vcc, 1,5 A. Adatto per ambienti esterni. Grado IP 67. Connettore Jack DC incluso. Ideale per telecamere.

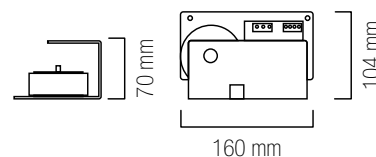
1      21,00

# STABILIZZATI PER ANTIFURTO E TVCC a 13,8 Vcc e 27,6 Vcc



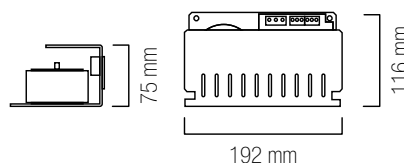
## TL 132

Alimentatore 13,8 Vcc 2 A con 1 uscita per ricarica batteria e 1 uscita indipendente. Regolazione lineare con trasformatore toroidale. LED rosso per l'indicazione di sovraccarico.



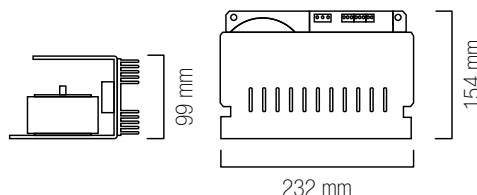
## TL 133

Alimentatore 13,8 Vcc 3 A con 1 uscita per ricarica batteria e 2 uscite indipendenti. Regolazione lineare con trasformatore toroidale – amperometro a LED e segnalazione di sovraccarico.



## TL 135

Alimentatore 13,8 Vcc 5 A con 1 uscita per ricarica batteria e 3 uscite indipendenti. Regolazione lineare con trasformatore toroidale – amperometro a LED e segnalazione di sovraccarico.



## TL 132

- ▶ Alimentatore lineare con trasformatore toroidale 13,8 Vcc, 2 A. Ingresso 230 Vca. 1 uscita per ricarica batteria e 1 uscita indipendente.

UNITA' PER  
CONFEZIONE      PREZZO € / UNITA'

1      138,00

## TL 133

- ▶ Alimentatore lineare con trasformatore toroidale 13,8 Vcc, 3 A. Ingresso 230 Vca. 1 uscita per ricarica batteria e 2 uscite indipendenti per carico.

1      170,00

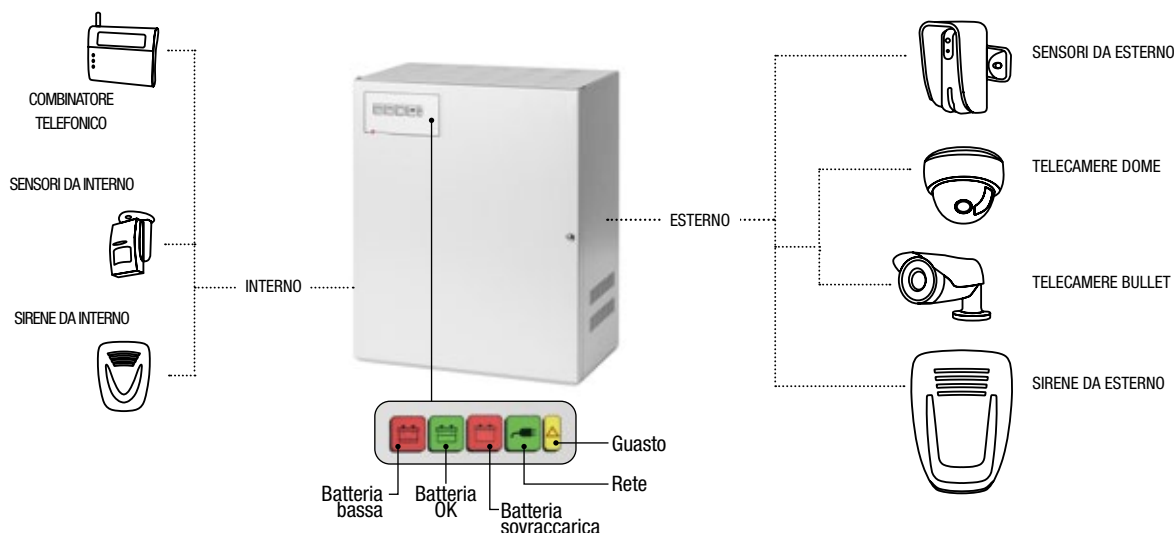
## TL 135

- ▶ Alimentatore lineare con trasformatore toroidale 13,8 Vcc, 5 A. Ingresso 230 Vca. 1 uscita per ricarica batteria e 3 uscite indipendenti.

1      238,00

# STABILIZZATI IN BOX

Unità di alimentazione per impianti antifurto dotati di scheda di controllo sul pannello frontale, rifinita con elegante indicatore sinottico retroilluminato a LED. Protetti contro l'inversione di polarità e cortocircuito, con fusibili di protezione ingresso-uscite.



## TUL 133 EN - Certificato EN 50131-6 grado 3

- ▶ Alimentatore lineare in box metallico verniciato con trasformatore toroidale 13,8 Vcc, 3,5 A. Ingresso 230 Vca. 1 uscita per ricarica batteria e 3 uscite indipendenti. **Certificato EN 50131-6 grado 3.** Amperometro a LED con indicazione di sovraccarico. Batteria allocabile max 1 da 38 Ah. Dimensione (HxLxP) 373x310x175 mm.

UNITA' PER  
CONFEZIONE      PREZZO € / UNITA'

1      347,00

## TUL 132

- ▶ Alimentatore lineare in box metallico verniciato con trasformatore toroidale 13,8 Vcc, 2 A. Ingresso 230 Vca. 1 uscita per ricarica batteria e 1 uscita indipendente. LED rosso sovraccarico. Alloggiamento per 1 batteria da 7 Ah. Box TB1.

1      256,00

## TUL 133

- ▶ Alimentatore lineare in box metallico verniciato con trasformatore toroidale in box 13,8 Vcc, 3 A. Ingresso 230 Vca. 1 uscita per ricarica batteria e 2 uscite indipendenti. Amperometro a LED con indicazione di sovraccarico. Alloggiamento per 2 batterie da 7 Ah o 1 batteria da 17 Ah. Box TB2.

1      313,00

## TUL 135

- ▶ Alimentatore lineare in box metallico verniciato con trasformatore toroidale 13,8 Vcc, 5 A. Ingresso 230 Vca. 1 uscita per ricarica batteria e 3 uscite indipendenti. Amperometro a LED con indicazione di sovraccarico. Alloggiamento per 2 batterie da 7 Ah o 2 batterie da 17 Ah o 1 batteria da 38 Ah. Box TB3.

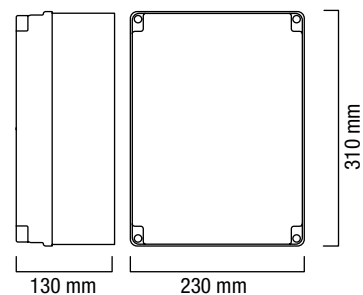
1      391,00

# ALIMENTATORI DA ESTERNO IN BOX STAGNO

Unità di alimentazione per telecamere, ideali per installazioni in ambienti esterni non protetti. Realizzazione su richiesta di alimentatori con diversa potenza o box di altro genere.



Circuito elettronico con segnalazione LED spento e fusibile uscita interrotto su ogni uscita.



◆ Fino a esaurimento scorte

UNITA' PER  
CONFEZIONE    PREZZO € / UNITA'

## TL 2410 IP ◆

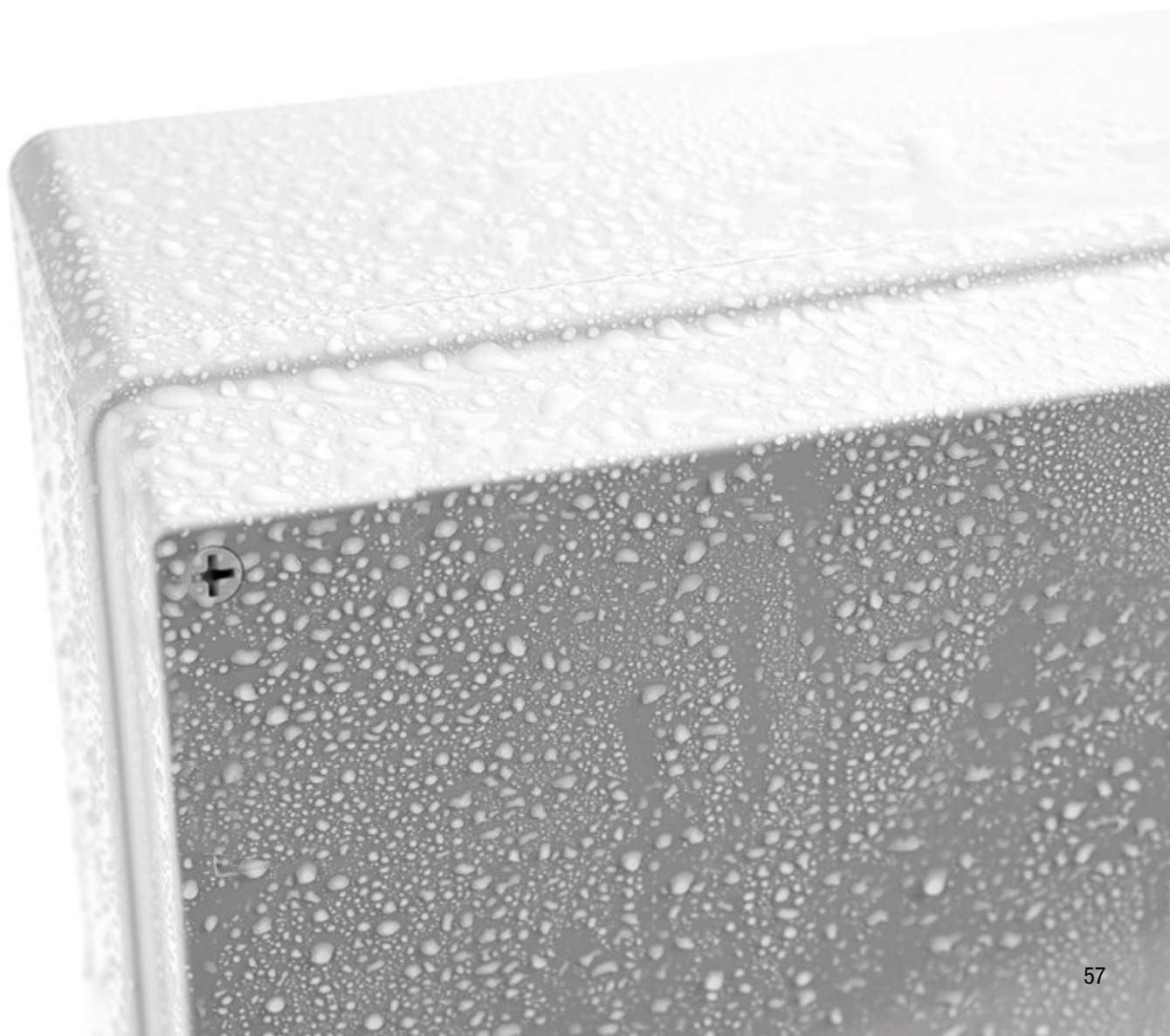
- ▶ Unità di alimentazione 24 Vca 100 VA, con corrente max 3,5 A in contenitore plastico IP 56 da esterno per sistemi TVCC. Ingresso 230 Vca, 6 uscite indipendenti protette da fusibili.

1

188,00

GRADO IP  
**56**

GRADO IP  
**56**



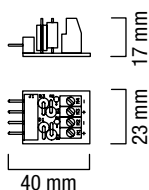
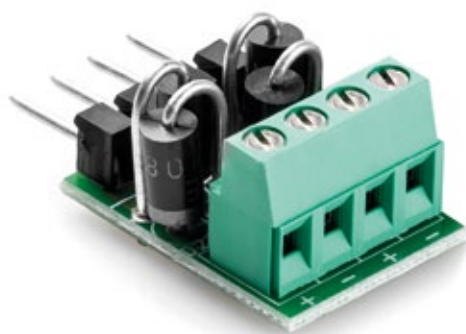
# SWITCHING PER TVCC



Unità di alimentazione switching regolabili per TVCC, domotica e illuminatori a LED con caricabatterie tampone integrato. Elevata potenza racchiusa in un contenitore compatto, capace di alimentare fino a 8 telecamere indipendenti ed assicurare un corretto e costante funzionamento in impianti TVCC medio-grandi. **Alloggiamento batterie fino a 7 Ah, 17 Ah o 38 Ah a seconda del modello** - box metallico completo di tamper antiapertura del coperchio.

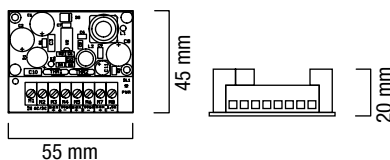
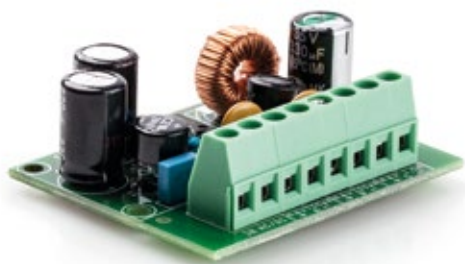
	UNITA' PER CONFEZIONE	PREZZO € / UNITA'
<p><b>TSW 155</b></p> <p>▶ Alimentatore switching in box metallico verniciato impostabile a 12,0/12,8/13,8 Vcc, 5 A per TVCC, domotica e illuminatori a LED con caricabatteria integrato. Ingresso 230 Vca, 5 uscite di cui 1 per ricarica batteria. Box TB1.</p>	1	210,00
<p><b>TSW 155 C</b></p> <p>▶ Alimentatore switching in box metallico verniciato impostabile a 12,0/12,8/13,8 Vcc, 5 A per TVCC, domotica e illuminatori a LED con caricabatteria integrato e pannello sinottico di controllo frontale. Uscita anomalia e mancanza rete. Ingresso 230 Vca, 5 uscite di cui 1 per ricarica batteria. Box TB1.</p>	1	269,00
<p><b>TSW 157</b></p> <p>▶ Alimentatore switching in box metallico verniciato impostabile a 12,0/12,8/13,8 Vcc, 7 A per TVCC, domotica e illuminatori a LED con caricabatteria integrato. Ingresso 230 Vca, 9 uscite di cui 1 per ricarica batteria. Box TB2.</p>	1	259,00
<p><b>TSW 157 C</b></p> <p>▶ Alimentatore switching in box metallico verniciato impostabile a 12,0/12,8/13,8 Vcc, 7 A per TVCC, domotica e illuminatori a LED con caricabatteria integrato e pannello sinottico di controllo frontale. Uscita anomalia e mancanza rete. Ingresso 230 Vca, 9 uscite di cui 1 per ricarica batteria. Box TB2.</p>	1	317,00
<p><b>TSW 1510</b></p> <p>▶ Alimentatore switching in box metallico verniciato. Ingresso 230 Vca, uscita 12-14 Vcc, 10 A. 1 uscita per ricarica batteria e 8 uscite su due banchi separati. Ideale per TVCC, domotica e illuminatori a LED. Uscita anomalia e mancanza rete. Box TB3.</p>	1	423,00
<p><b>TSW 1510 C</b></p> <p>▶ Alimentatore switching in box metallico verniciato. Ingresso 230 Vca, uscita 12-14 Vcc, 10 A. 1 uscita per ricarica batteria e 8 uscite su due banchi separati. Pannello sinottico di controllo frontale. Ideale per TVCC, domotica e illuminatori a LED. Uscita anomalia e mancanza rete. Box TB3.</p>	1	457,00

# RIDUTTORI DI TENSIONE STABILIZZATI A 12 Vcc



## V12

Riduttore di tensione da 13,8 Vcc a 12 Vcc per telecamere a infrarosso e altri prodotti. 2 uscite da max 1 Ah cadauna.



## V4512

Riduttore di tensione. Ingresso 16-24 Vcc o 17-32 Vca. Uscita 12/13,8 Vcc. LED di segnalazione riduttore attivo e stabilizzatore interno. 2 uscite da 700 mAh o 1 da 1,4 Ah.

◆ Fino a esaurimento scorte

	UNITA' PER CONFEZIONE	PREZZO € / UNITA'
<b>V12</b> ◆		
▶ Riduttore di tensione da 13,8 Vcc a 12 Vcc per telecamere a infrarosso e altri prodotti. 2 uscite da max 1 Ah cadauna.	4	13,50
<b>V4512</b>		
▶ Riduttore di tensione. Ingresso 16-24 Vcc o 17-32 Vca. Uscita 12/13,8 Vcc. LED di segnalazione riduttore attivo e stabilizzatore interno. 2 uscite da 700 mAh o 1 da 1,4 Ah.	2	47,50

# BOX PER ALIMENTATORI

Elegante box metallico verniciato in poliesteri, completo di tamper antiapertura.



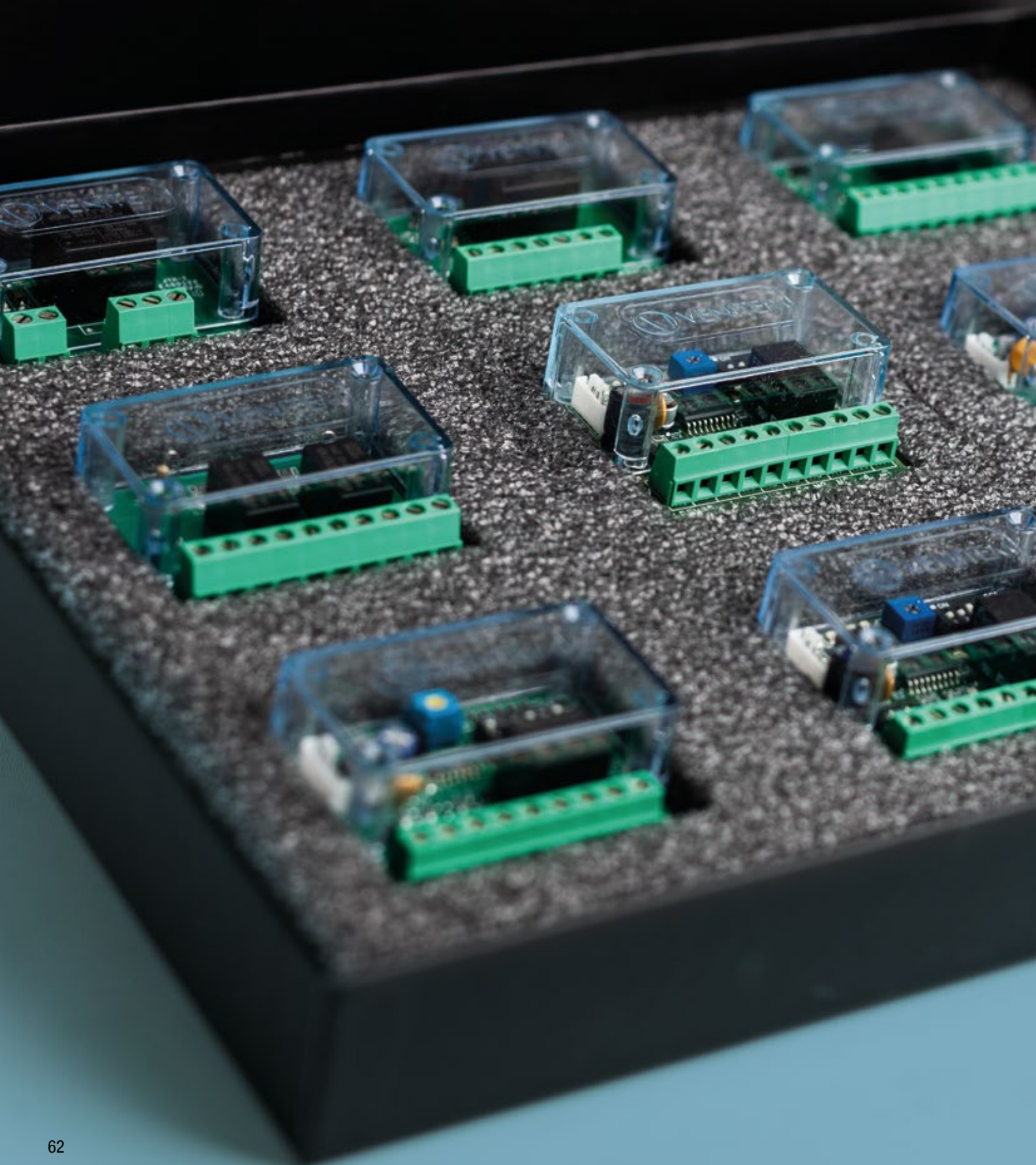
BOX TB3

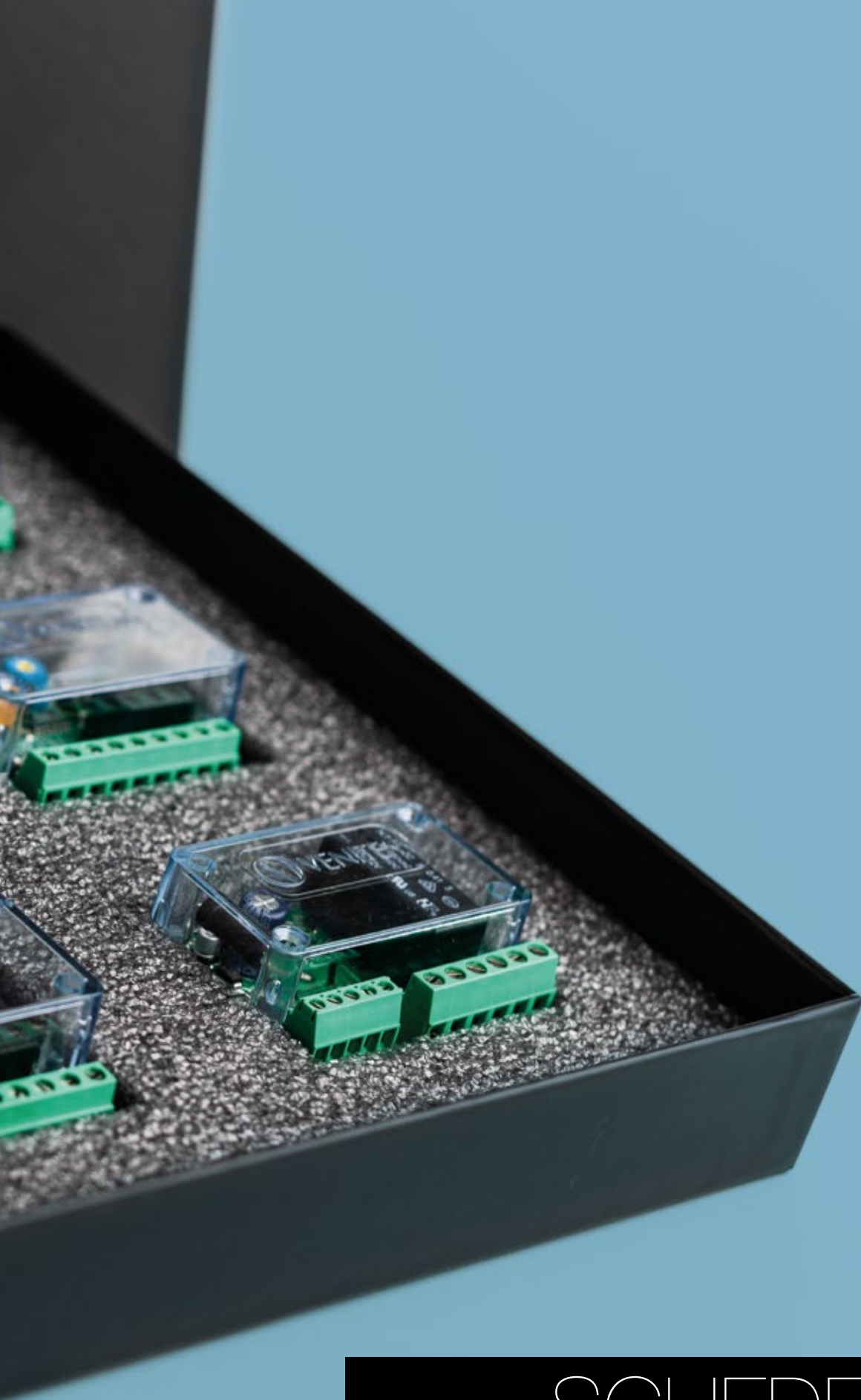
BOX TB2

BOX TB1

	UNITA' PER CONFEZIONE	PREZZO € / UNITA'
<b>TB1</b>		
▶ Box metallico verniciato in poliesteri con tamper antiapertura per alimentatore TL 132. Dimensioni (HxLxD) 265X217X113 mm.	1	96,00
<b>TB2</b>		
▶ Box metallico verniciato in poliesteri con tamper antiapertura per alimentatore TL 133. Dimensioni (HxLxD) 373X282X127 mm.	1	139,00
<b>TB3</b>		
▶ Box metallico verniciato in poliesteri con tamper antiapertura per alimentatore TL 135, TL 373, TL 375. Dimensioni (HxLxD) 373X310X175 mm.	1	149,00







SCHEDA RELÈ  
*E MULTIFUNZIONE*

# SCHEDE RELÈ E MULTIFUNZIONE

Schede relè e multifunzione con diverse possibilità di programmazione e temporizzazione, per applicazione in impianti antifurto, TVCC e automazione domotica.

Possibilità di installazione in quadri elettrici complessi grazie alla funzionalità del contenitore protettivo per barra DIN.



**FULL RELAY** - Scheda d'interfaccia con alimentazione 12/24 Vcc/Vca, consumo massimo 40 mA @ 24 Vcc ed ingresso optoisolato 3 - 30 Vcc/Vca massimo 10 mA. Uscita a doppio scambio con contatto pulito da massimo 8 A 250 Vcc/Vca. 2 uscite da 8 Ah o 1 uscita da 16 Ah. Dimensioni (HxLxP) 60x48x26 mm - peso: 48 gr.



**RA/T** - Scheda 12 Vcc a basso assorbimento per open collector con uscita a relè. Un ingresso da 1 mA e un'uscita relè da 3 A. LED di segnalazione. Dimensioni (HxLxP) 55x45x18 mm - peso: 26 gr.



**RA** - Scheda 12 Vcc per open collector con uscita a relè. Un ingresso da 35 mA e un'uscita relè da 3 A. LED di segnalazione. Dimensioni (HxLxP) 55x45x18 mm - peso: 24 gr.



**RN 12/24** - Scheda 12/24 Vcc per open collector con due ingressi e due uscite a relè. Due ingressi da 25 mA e due uscite a due relè da 1 A. LED di segnalazione. Dimensioni (HxLxP) 55x45x17 mm - peso: 30 gr.



**RA/2S** - Scheda 12 Vcc a basso assorbimento per open collector con due uscite isolate. Un ingresso da 1 mA e due uscite relè da 1 A. LED di segnalazione. Dimensioni (HxLxP) 55x45x17 mm - peso: 26 gr.

	UNITA' PER CONFEZIONE IN BLISTER	PREZZO € / UNITA'
<b>BOX</b>		
▶ Box personalizzabile con 9 schede relè e multifunzione a scelta.	1 BOX	SU RICHIESTA
<b>FULL RELAY</b>		
▶ Scheda di interfaccia con alimentazione 12/24 Vcc/Vca Consumo massimo 40 mA @ 24 Vcc Ingresso optoisolato 3 - 30 Vcc/Vca max 10 mA. Uscita relè in doppio scambio fino a 8 A 250 Vcc/Vca.	1	32,00
<b>RA</b>		
▶ Circuito interfaccia 1 ingresso da 35 mA e 1 uscita relè da 3 A.	2	14,50
<b>RA/T</b>		
▶ Circuito interfaccia 1 ingresso da 1 mA e 1 uscita relè da 3 A.	2	15,50
<b>RA/2S</b>		
▶ Circuito interfaccia 1 ingresso da 1 mA e 2 uscite relè da 1 A.	2	23,50
<b>RN 12/24</b>		
▶ Circuito interfaccia 2 ingressi da 25 mA e 2 uscite relè da 1 A.	2	21,50
<b>DIN BOX</b>		
▶ Contenitore plastico protettivo per barra DIN. Compatibile con tutte le nostre schede relè e multifunzione.	2	7,50
<b>TSP</b>		
▶ Supporto plastico adesivo per schede relè e multifunzione.	10	1,60



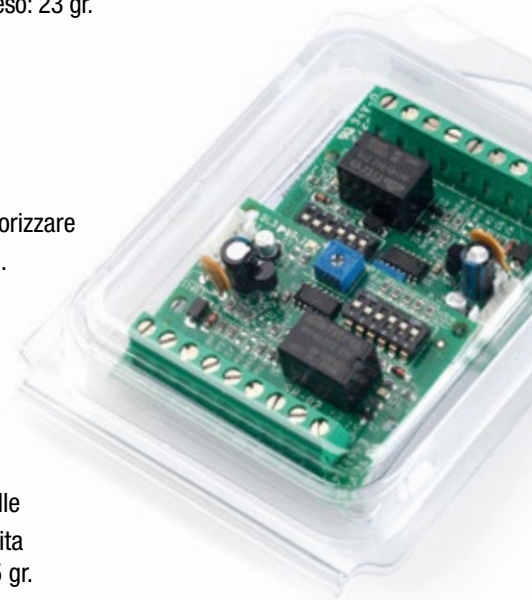
**MCX** - Circuito multifunzione 12 Vcc, 1 contatto tapparella, serranda, sensore inerziale, vibrazione - un ingresso da 1 mA - un'uscita relè da 1 A - un'uscita O.C. Dimensioni: 55x45x18 mm (HxLxP) - peso: 23 gr.



**MTT** - Circuito multifunzione 12 Vcc per ritardare o temporizzare 1 ingresso da 1 mA - un'uscita relè da 1 A - un'uscita O.C. Dimensioni: 55x45x18 mm (HxLxP) - peso: 23 gr.



**MCV** - Circuito multifunzione 12 Vcc per contatti tapparelle e magnetici (fino a 4 totali), un'uscita relè da 1 A e un'uscita optoisolata. Dimensioni: 55x45x18 mm (HxLxP) - peso: 25 gr.



	UNITA' PER CONFEZIONE IN BLISTER	PREZZO € / UNITA'
<b>MTT</b>		
▶ Circuito multifunzione 12 Vcc per tutte le temporizzazioni, 1 ingressi da 1 mA, 1 uscita relè da 1 A, 1 uscita O.C.	2	46,50
<b>MCX</b>		
▶ Circuito multifunzione 12 Vcc per contatto tapparella, serranda, sensore inerziale, vibrazione. 1 ingresso da 1 mA, 1 uscita relè da 1 A, 1 uscita O.C.	2	35,00
<b>MCV</b>		
▶ Circuito multifunzione 12 Vcc per contatti tapparelle e magnetici (fino a 4 contatti max). 1 uscita relè da 1 A e 1 uscita optoisolata.	2	46,50
<b>DIN BOX</b>		
▶ Contenitore plastico protettivo per barra DIN. Compatibile con tutte le nostre schede relè e multifunzione.	2	7,50
<b>TSP</b>		
▶ Supporto plastico adesivo per schede relè e multifunzione.	10	1,60











CONTATTI  
*MAGNETICI*

# CONTATTI MAGNETICI

◆ Fino a esaurimento scorte

		UNITA' PER CONFEZIONE	PREZZO € / UNITA'
<b>MC 50</b> ◆			
	Sensore inerziale in ABS per rilevazione urti. Montaggio ad incasso. Lunghezza cavo standard 170 cm.	5	13,00
<b>MC 100</b> ◆			
	Contatto magnetico in ottone con cavo tamper. Montaggio ad incasso. Lunghezza cavo standard 200 mm. Distanza di funzionamento 12 mm.	10	6,00
<b>MC 110</b> ◆			
	Contatto magnetico in plastica con cavo tamper. Montaggio ad incasso (sigaretta). Lunghezza cavo standard 200 mm. Distanza di funzionamento 12 mm. Colore bianco.	10	5,00
<b>MC 150B</b> ◆			
	Contatto magnetico in plastica con cavo tamper. Montaggio a incasso per porte blindate (sigaretta). Morsetti a vite. Distanza di funzionamento: 20 mm su plastica e legno, 10 mm su ferro. Colore bianco.	5	13,00
<b>MC 150M</b> ◆			
	Contatto magnetico in plastica con cavo tamper. Montaggio a incasso per porte blindate (sigaretta). Morsetti a vite. Distanza di funzionamento: 20 mm su plastica e legno, 10 mm su ferro. Colore marrone.	5	13,00
<b>MC 200M</b> ◆			
	Contatto magnetico in plastica con morsetti a vite a scomparsa. Montaggio esterno. Distanza di funzionamento: 20 mm su plastica e legno, 10 mm su ferro. Colore marrone.	10	8,00



Su richiesta, si eseguono metrature particolari della lunghezza dei cavi





SEGNALATORI  
*OTTICO-ACUSTICI*



# OTTICI



## RLI 3-30V

Ripetitore da incasso a luce fissa con LED colorato, alimentazione 3 - 30 Vcc

UNITA' PER  
CONFEZIONE      PREZZO € / UNITA'

### RLI 3-30V

- ▶ Ripetitore da incasso a luce fissa con LED colorato, alimentazione 3 - 30 Vcc, consumo 10 mA. Supporto disponibile nei colori: bianco, grigio, cromo, trasparente, nero. LED disponibile nei colori: rosso, bianco, verde, blu, giallo.

1

21,00

# ACUSTICI



**BZ96**  
Buzzer piezoelettrico



**BZ100**  
Buzzer di potenza

	UNITA' PER CONFEZIONE	PREZZO € / UNITA'
<b>BZ96</b> ▶ Buzzer piezoelettrico. Alimentazione 3-24 Vcc. Assorbimento: 13 mA max, potenza sonora 96 dB (a 30 cm).	1	17,00
<b>BZ100</b> ▶ Buzzer di potenza. Alimentazione 9-15 Vcc. Assorbimento: 130 mA max, potenza sonora 108 dB (a 30 cm).	1	17,00



VILLA



RILEVATORI  
*DA ESTERNO*

SICUREZZA

2°

CLASSE

IV°

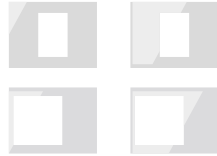


# FARO TRIBALANCE

**Rilevatore filare volumetrico** per esterno tripla tecnologia, con antimascheramento e antiavvicinamento, IP 65. Compensazione della temperatura e immunità agli animali. Comprensivo di lenti parzializzatrici dei fasci di rilevazione e di cuneo 45°.

- Dimensioni senza accessori: 185x85x80 mm

## ACCESSORI IN DOTAZIONE



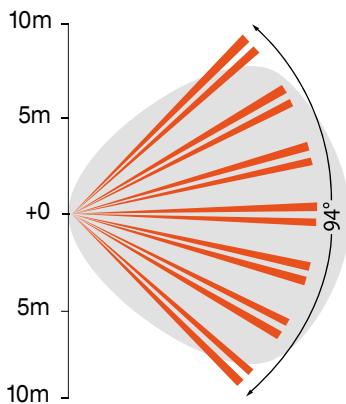
Parzializzatori per lenti



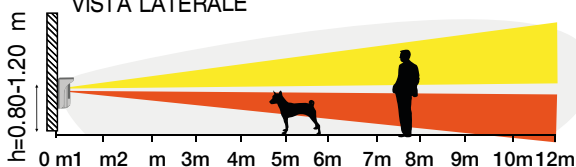
**CUNEO 45° - ADATTATORE 45°**  
Staffa per il fissaggio ad angolo

## TRIBALANCE 8.12

VISTA DALL'ALTO

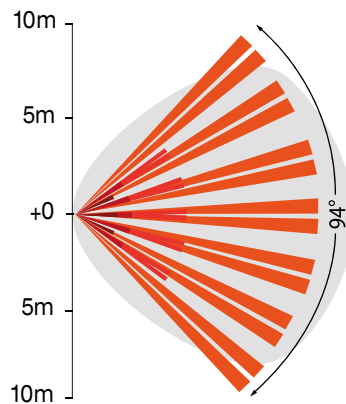


VISTA LATERALE

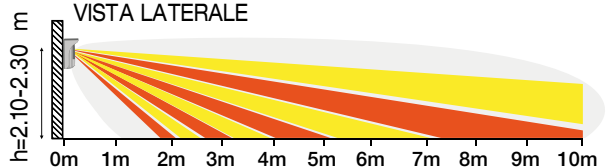


## TRIBALANCE 21.23

VISTA DALL'ALTO



VISTA LATERALE





## PRINCIPALI FUNZIONI

	TRIBALANCE 8.12	TRIBALANCE 21.23
TRIPLA TECNOLOGIA - Rilevatore tripla tecnologia con 2 sezioni infrarosso e 1 microonda	•	•
ALTEZZA INSTALLAZIONE - Altezza di installazione compresa tra:	0,80 - 1,20 m	2,10 - 2,30 m
PORTATA METRI - Il rivelatore ha una portata operativa di:	12 m	10 m
ANTIMASCHERAMENTO DELLA MICROONDA - Consente di segnalare qualsiasi tentativo di mascheramento della sezione microonda	•	•
ANTIMASCHERAMENTO DI INFRAROSSO (AM + DISTANCE) - Rileva qualsiasi tentativo di mascheramento nelle immediate vicinanze del rivelatore tramite tecnologia LED attivi	•	•
SISTEMA ANTIAPVICINAMENTO - Consente di abbinare all'AM un tentativo di avvicinamento al rivelatore	•	•
COMPENSAZIONE TEMPERATURA AD ALTA RISOLUZIONE - Integrazione HW e SW per ottimizzazione della rilevazione in funzione della temperatura	•	•
PET IMMUNITY THREE BALANCE - Immunità agli animali con logica THREE BALANCE	•	•
NO BIRD - Filtro immunità piccoli volatili	•	•
HARD PLASTIC - Contenitore realizzato in materiale plastico alta qualità studiato per esterni e stabilizzato agli UV	•	•
FAST MOUNTING - Staffe di ancoraggio per fissaggio sicuro ed agevolato del rivelatore	•	•
GRADO IP - Grado di protezione dell'involucro	IP 65	IP 65
SCHEDA ELETTRONICA PROTETTA - Scheda elettronica protetta per garantire l'efficacia del rivelatore nel tempo	•	•
RESISTENZE EOL - Resistenze di fine linea selezionabili	•	•

UNITA' PER CONFEZIONE      PREZZO € / UNITA'

### **FARO TRIBALANCE 8.12**

5      230,00

### **FARO TRIBALANCE 21.23**

5      230,00

SICUREZZA  
2°

CLASSE  
IV°



# FARO TRIBALANCE 8.12 ENERGY LINE

Rilevatore volumetrico a batteria per sistemi wireless, basso assorbimento, tripla tecnologia e antimascheramento.

- Alimentazione: Batteria a Lithio 3 V o 3,6 V
- Dimensioni senza accessori: 185x85x80 mm

## ACCESSORI IN DOTAZIONE

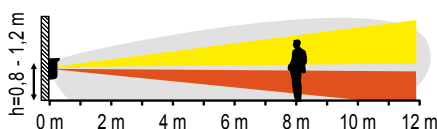


Parzializzatori per lenti

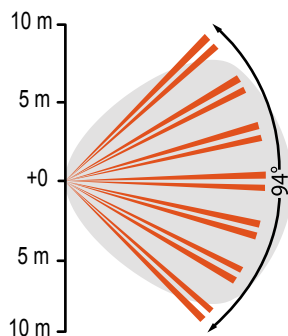


CUNEO 45° - ADATTATORE 45°  
Staffa per il fissaggio ad angolo

VISTA LATERALE



VISTA FRONTALE



## PRINCIPALI FUNZIONI

TRIPLA TECNOLOGIA - Rilevatore tripla tecnologia con 2 sezioni infrarosso e 1 microonda

ALTEZZA INSTALLAZIONE - Altezza di installazione compresa tra: 0,80 - 1,20 m

PORTATA METRI - Il rivelatore ha una portata operativa di: 12 m

WIRELESS - Rilevatore stand-alone a basso assorbimento per sistemi wireless

ANTIACCECAMENTO DELL'INFRAROSSO - Consente di segnalare qualsiasi tentativo di accecamento della lente dell'infrarosso

COMPENSAZIONE TEMPERATURA AD ALTA RISOLUZIONE - Integrazione HW e SW per ottimizzazione della rilevazione in funzione della temperatura

PET IMMUNITY - Immunità agli animali di piccola taglia

HARD PLASTIC - Contenitore realizzato in materiale plastico alta qualità studiato per esterni e stabilizzato agli UV

FAST MOUNTING - Staffe di ancoraggio per fissaggio sicuro ed agevolato del rivelatore

LED ON - Attiva le visualizzazioni di rilevazione nella modalità operativa

STAND-BY - Tempo di ritardo selezionabile

GRADO IP - Grado di protezione dell'involucro IP 54

SCHEDA ELETTRONICA PROTETTA - Scheda elettronica protetta per garantire l'efficacia del rivelatore nel tempo

UNITA' PER CONFEZIONE

PREZZO € / UNITA'

**FARO TRIBALANCE 8.12 ENERGY LINE**

5

315,00



SICUREZZA  
2°

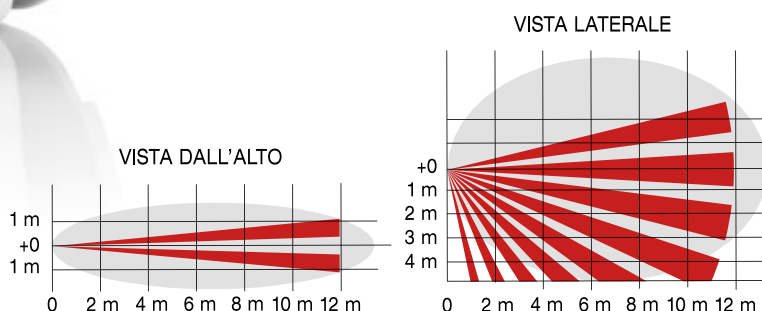
CLASSE  
IV°



# FARO IP PLUS

**Rilevatore filare a tenda** per esterno doppia tecnologia (MW+PIR), con antimascheramento e antiaccecamento. IP 65, ideale per installazioni particolarmente esposte ad intemperie. Compensazione della temperatura e filtro per gli insetti. Comprensivo di snodi e adattatore per il montaggio ad angolo, muro e soffitto.

- Dimensioni senza accessori: 110x44x46 mm



## PRINCIPALI FUNZIONI

DT - Rilevatore doppia tecnologia (MW+PIR)

PORTATA METRI - Il rilevatore ha una portata operativa di: 10 - 12 m

ANTIMASCHERAMENTO DELLA MICROONDA - Consente di segnalare qualsiasi tentativo di mascheramento della sezione microonda

ANTIACCECAMENTO DELL'INFRAROSSO - Consente di segnalare qualsiasi tentativo di accecamento della lente dell'infrarosso

EXTRA FILTRO - Extra filtro immunità luce bianca

IMMUNITÀ AGLI ANIMALI - Immunità agli animali di piccola taglia (con applicazione lente dedicata)

ATTRAVERSAMENTO / AVVICINAMENTO - Il rilevatore può essere regolato per funzionare in ATTRAVERSAMENTO ("a tenda") o in AVVICINAMENTO ("a corridoio")

COMPENSAZIONE DELLA TEMPERATURA - Gli algoritmi di elaborazione ottimizzano automaticamente la rilevazione in funzione della temperatura

ANTIMASCHERAMENTO INSETTI - Antimascheramento con filtro per piccoli insetti

LED OFF - Disattiva le visualizzazioni di rilevazione mantenendo abilitate le visualizzazioni delle memorie

HARD PLASTIC - Contenitore realizzato in materiale plastico alta qualità studiato per esterni e stabilizzato agli UV

GRADO IP - Grado di protezione dell'involucro: IP 65

SCHEDA ELETTRONICA PROTETTA - Scheda elettronica protetta per garantire l'efficacia del rilevatore nel tempo

	UNITA' PER CONFEZIONE	PREZZO € / UNITA'
<b>FARO IP PLUS</b>	10	206,00
<b>LENTE PET</b> - Lente parzializzatrice per immunità agli animali	1	6,50
<b>KIT TAMPER</b> - Kit tamper antistrappo - necessita di snodo HUB-P	1	12,50

SICUREZZA  
2°

CLASSE  
III°



# FARO DEDZONE

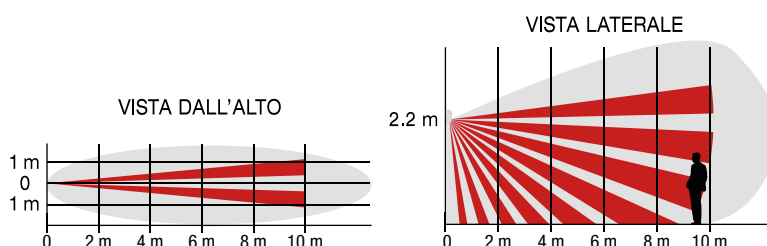
**Rilevatore filare a tenda** per esterno doppia tecnologia (MW+PIR), con antimascheramento e antiaccecamento. Ideale per montaggio in esterno protetto. Nuova funzione no angoli ciechi grazie alla microonda inclinata.

- Dimensioni senza accessori: 110x44x46 mm



**OPZIONALE:**

- Snodo (HUB-P) + Adattatore soffitto (HUB-CP) + Tettuccio (Promask)
- Lente PET



## PRINCIPALI FUNZIONI

DT - Rilevatore doppia tecnologia (MW+PIR)

PORTATA METRI - Il rilevatore ha una portata operativa di 10 m

ANTIMASCHERAMENTO DELLA MICROONDA - Consente di segnalare qualsiasi tentativo di mascheramento della sezione microonda

ANTIACCECAMENTO DELL'INFRAROSSO - Consente di segnalare qualsiasi tentativo di accecamento della lente dell'infrarosso

IMMUNITÀ AGLI ANIMALI - Immunità agli animali di piccola taglia (con applicazione lente dedicata)

ATTRAVERSAMENTO / AVVICINAMENTO - Il rilevatore può essere regolato per funzionare in ATTRAVERSAMENTO ("a tenda") o in AVVICINAMENTO ("a corridoio")

COMPENSAZIONE DELLA TEMPERATURA - Gli algoritmi di elaborazione ottimizzano automaticamente la rilevazione in funzione della temperatura

LED OFF - Disattiva le visualizzazioni di rilevazione mantenendo abilitate le visualizzazioni delle memorie

GRADO IP - Grado di protezione dell'involucro: IP 54

UNITA' PER CONFEZIONE      PREZZO € / UNITA'

**FARO DEDZONE**

25      142,00

**KIT TAMPER** - Kit tamper antistrappo - necessita di snodo HUB-P

1      12,50

**HUB-P** - Snodo (HUB-P) + Adattatore soffitto (HUB-CP)

1      22,00

**KIT PROTEZIONE** - Tettuccio (Promask) + Snodo (HUB-P) + Adattatore soffitto (HUB-CP)

1      35,00

**LENTE PET** - Lente parzializzatrice per immunità agli animali

1      6,50



SICUREZZA

2°

CLASSE

IV°

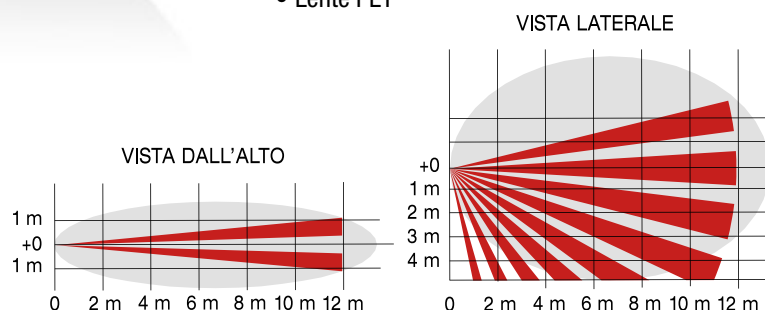
# FARO IP ENERGY LINE

**Rilevatore a batteria a tenda per sistemi wireless** da esterno, doppia tecnologia (MW+PIR), basso assorbimento. IP 65, ideale per installazioni particolarmente esposte ad intemperie. Compensazione della temperatura. Comprensivo di snodi e adattatore per il montaggio ad angolo, muro e soffitto.

- Alimentazione: Batteria a Lithio 3 V o 3,6 V
- Dimensioni senza accessori: 110x44x46 mm

#### OPZIONALE:

- Lente PET



#### PRINCIPALI FUNZIONI

DT - Rilevatore doppia tecnologia (MW+PIR) stand-alone

PORTATA METRI - Il rilevatore ha una portata operativa di: 12 m

ANTIACCECAMENTO DELL'INFRAROSSO - Consente di segnalare qualsiasi tentativo di accescamento della lente dell'infrarosso

EXTRA FILTRO - Extra filtro immunità luce bianca

WIRELESS - Rilevatore stand-alone a basso assorbimento per sistemi wireless

IMMUNITÀ AGLI ANIMALI - Immunità agli animali di piccola taglia (con applicazione lente dedicata)

NA/NC - Contatto allarme NA/NC selezionabile da DIP SWITCH

COMPENSAZIONE DELLA TEMPERATURA - Gli algoritmi di elaborazione ottimizzano automaticamente la rilevazione in funzione della temperatura

STAND-BY - Tempo di ritardo selezionabile

LED ON - Attiva le visualizzazioni di rilevazione nella modalità operativa

HARD PLASTIC - Contenitore realizzato in materiale plastico alta qualità studiato per esterni e stabilizzato agli UV

GRADO IP - Grado di protezione dell'involucro: IP 65

SCHEDA ELETTRONICA PROTETTA - Scheda elettronica protetta per garantire l'efficacia del rilevatore nel tempo

UNITA' PER CONFEZIONE

PREZZO € / UNITA'

#### FARO IP ENERGY LINE

12

288,00

#### LENTE PET - Lente parzializzatrice per immunità agli animali

1

6,50

SICUREZZA  
**2°**

CLASSE  
**III°**



# FARO MINI

**Rilevatore filare a tenda** per la protezione dei varchi, doppia tecnologia (MW+PIR).

- Dimensioni senza accessori: 87x32x35 mm

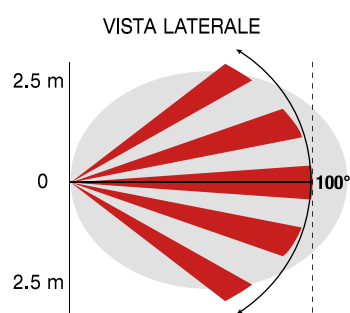
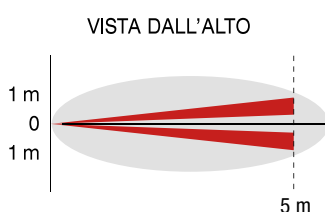


## ACCESSORI IN DOTAZIONE

- Lenti parzializzatori

## OPZIONALE:

- Kit protezione: Tettuccio + Staffa 90°



## PRINCIPALI FUNZIONI

DT - Rilevatore doppia tecnologia (MW+PIR)

PORTATA METRI - Il rilevatore ha una portata operativa di 5 m (montaggio lato finestra) o 2,5 m (montaggio centro finestra)

AND - Si ha la condizione di allarme quando sia la sezione microonda che infrarosso rilevano l'intrusione

MEMO - Una volta disinserito l'impianto, permette di visualizzare il primo allarme avvenuto

LED OFF - Disattiva le visualizzazioni di rilevazione mantenendo abilitate le visualizzazioni delle memorie

GRADO IP - Grado di protezione dell'involucro: IP 54

SCHEDA ELETTRONICA PROTETTA - Scheda elettronica protetta per garantire l'efficacia del rilevatore nel tempo

UNITA' PER CONFEZIONE

PREZZO € / UNITA'

**FARO MINI**

60

101,00

**KIT PROTEZIONE** - Tettuccio + Staffa 90°

1

20,00

SICUREZZA  
2°

CLASSE  
III°



# FARO WINDO ENERGY LINE

**Rilevatore a batteria a tenda per sistemi wireless**, doppia tecnologia (MW+PIR), basso assorbimento, ideale per la protezione di varchi.

- Alimentazione: Batteria a Lithio 3 V o 3,6 V
- Dimensioni senza accessori: 220x40x30 mm

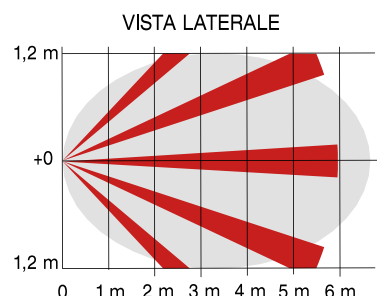
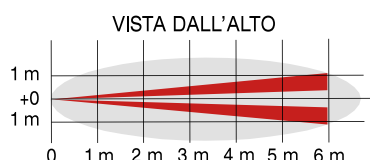
## ACCESSORI IN DOTAZIONE



Staffa per fissaggio a 90°



2 lenti paralizzatrici Pet



## PRINCIPALI FUNZIONI

DT - Rilevatore doppia tecnologia (MW+PIR) stand-alone

PORTATA METRI - Il rilevatore ha una portata operativa di 6 m (montaggio lato finestra) o 3 m (montaggio centro finestra)

WIRELESS - Rilevatore stand-alone a basso assorbimento per sistemi wireless

ANTIACCECAMENTO DELL'INFRAROSSO - Consente di segnalare qualsiasi tentativo di accecamento della lente dell'infrarosso

IMMUNITÀ AGLI ANIMALI - Immunità agli animali di piccola taglia (con applicazione lente dedicata)

NA/NC - Contatto allarme NA/NC selezionabile da DIP SWITCH

COMPENSAZIONE DELLA TEMPERATURA - Gli algoritmi di elaborazione ottimizzano automaticamente la rilevazione in funzione della temperatura

LED ON - Attiva le visualizzazioni di rilevazione nella modalità operativa

STAND-BY - Tempo di ritardo selezionabile

FUNZIONE TAPPARELLA/PERIMETRALE - Funzione settabile da DIP SWITCH

GRADO IP - Grado di protezione dell'involucro: IP 54

SCHEDA ELETTRONICA PROTETTA - Scheda elettronica protetta per garantire l'efficacia del rilevatore nel tempo

UNITA' PER CONFEZIONE

PREZZO € / UNITA'

**FARO WINDO ENERGY LINE**

20

160,00







# RILEVATORI *DA INTERNO*



# FARO SUPER DT

**Rilevatore filare volumetrico** doppia tecnologia (MW+PIR) da interno con immunità agli animali.

- Dimensioni senza accessori: 107x61,5x43,5 mm



**OPZIONALE:**

- HUB-DT - Adattatore a parete e soffitto

## PRINCIPALI FUNZIONI



DT - Rilevatore doppia tecnologia (MW+PIR)



PORTATA METRI - Il rilevatore ha una portata operativa di 12 m



IMMUNITÀ AGLI ANIMALI - Immunità agli animali di piccola taglia (regolabile tramite DIP SWITCH)



AND - Si ha la condizione di allarme quando sia la sezione microonda che infrarosso rilevano l'intrusione



ECO/AND - Sistema di spegnimento automatico della microonda (basso impatto ambientale)



MEMO - Una volta disinserito l'impianto, permette di visualizzare il primo allarme avvenuto



LED OFF - Disattiva le visualizzazioni di rilevazione mantenendo abilitate le visualizzazioni delle memorie

	UNITA' PER CONFEZIONE	PREZZO € / UNITA'
<b>FARO SUPER DT</b>	25	58,00
<b>HUB-DT</b> - Adattatore a parete e soffitto	1	6,50

SICUREZZA  
2°

CLASSE  
II°



# FARO DT-AM PLUS

**Rilevatore filare volumetrico** per interno a doppia tecnologia (MW+PIR).

- Dimensioni senza accessori: 108x64x46 mm

**OPZIONALE:**

- HUB - Snodo ad angolo, parete, soffitto
- Tamper antistrappo (da usare con lo snodo HUB)
- Lenti tenda e corridoio



**HUB** - Adattatore a muro e ad angolo

## PRINCIPALI FUNZIONI



DT - Rilevatore doppia tecnologia (MW+PIR)



PORTATA METRI - Il rilevatore ha una portata operativa di 15 m



ANTIMASCHERAMENTO DELLA MICROONDA - Consente di segnalare qualsiasi tentativo di mascheramento della sezione microonda



ANTIACCECAMENTO DELL'INFRAROSSO - Consente di segnalare qualsiasi tentativo di accecamento della lente dell'infrarosso



AND/OR - Modalità di rilevazione selezionabile



ECO - Ad impianto disinserito consente lo spegnimento della Microonda



SENSIBILITÀ - Selezionabile su 2 livelli preimpostati



RESISTENZE EOL - Resistenze di fine linea selezionabili

	UNITA' PER CONFEZIONE	PREZZO € / UNITA'
<b>FARO DT-AM PLUS</b>	25	66,00
<b>HUB</b> - Adattatore a muro e ad angolo	1	12,50
<b>HUB-C</b> - Adattatore a soffitto - necessita di snodo HUB	1	9,50
<b>LENTE CORRIDOIO</b> - Lente effetto corridoio	1	7,50
<b>LENTE TENDA</b> - Lente effetto tenda	1	7,50
<b>KIT TAMPER</b> - Kit tamper antistrappo - necessita di snodo HUB	1	12,50



ANTINCENDIO





SIRENE  
*ANTINCENDIO*

GARANZIA  
**10**  
ANNI

EN 54-3

ABS  
VØ

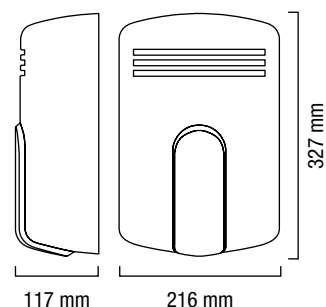
GRADO IP  
**33C**



# DOGE F24

Sirena outdoor autoalimentata per allarme incendio, capace di integrare alte prestazioni con qualsiasi tipologia di centrale d'allarme.

**OMOLOGATA EN 54-3**



## COLORE COPERCHIO ESTERNO



Rosso brillante

## COLORE CALOTTA



Arancio

## DOGE F24

- ▶ Sirena autoalimentata da esterno a 24 Vcc con lampeggiante a LED. Coperchio in ABS VØ verniciato. Omologata EN 54-3.

UNITA' PER  
CONFEZIONE      PREZZO € / UNITA'

6                      270,00

## ACCESSORI

ADESIVO                      Adesivo resinato "ALLARME INCENDIO" - confezione nr. 10 pz.                      10                      164,00 / conf.



GARANZIA  
**10**  
ANNI

EN 54-3

ABS  
VØ

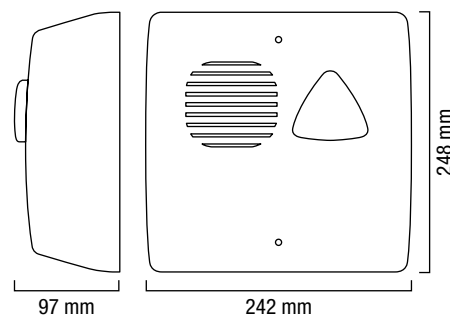
GRADO IP  
**33C**



# TRIADE F24

Sirena outdoor autoalimentata per allarme incendio, capace di offrire solidità strutturale e garanzie prestazionali.

**OMOLOGATA EN 54-3**



## COLORE COPERCHIO ESTERNO



Rosso brillante

## COLORE CALOTTA



Arancio

## TRIADE F24

- Sirena autoalimentata da esterno a 24 Vcc con lampeggiante a LED. Coperchio in ABS VØ verniciato. Omologata EN 54-3.

UNITA' PER  
CONFEZIONE      PREZZO € / UNITA'

6      243,00

## ACCESSORI

ADESIVO      Adesivo resinato "ALLARME INCENDIO" - confezione nr. 10 pz.      10      164,00 / conf.



GARANZIA  
**10**  
ANNI

EN 54-3

ABS  
VØ

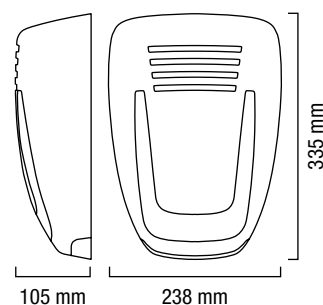
GRADO IP  
**44**



# MOSE F24EN

Sirena outdoor con alimentazione **a lancio** per allarme incendio ed evacuazione, adatta alla valorizzazione estetica e funzionale di qualsiasi tipo di impianto.

**OMOLOGATA EN 54-3**



## COLORE COPERCHIO ESTERNO



Rosso brillante

## COLORE CALOTTA



Arancio

- ✓ Alimentazione a lancio (alimentazione remota senza necessità di batterie)
- ✓ Sirene a basso consumo
- ✓ Sincronizzazione del suono tra tutte le sirene
- ✓ 3 ingressi di allarme configurabili e indipendenti con comando ad inversione di polarità (certificato) oppure negativo a dare
- ✓ 6 suoni per allarme, preallarme ed evacuazione certificati per i diversi Paesi

▶ **ASSORBIMENTO DA 60 a 400 mA  
PROGRAMMABILE DA DIP SWITCH**

## MOSE F24EN

- ▶ Sirena con alimentazione a 24 Vcc a lancio (**no batteria**) e assorbimento impostabile da 60 a 400 mA. Coperchio in ABS VØ verniciato. 3 ingressi di allarme configurabili e indipendenti. Omologata EN 54-3.

UNITA' PER  
CONFEZIONE    PREZZO € / UNITA'

5                    219,00

## ACCESSORI

ADESIVO                    Adesivo resinato "ALLARME INCENDIO" - confezione nr. 10 pz.                    10                    164,00 / conf.



GARANZIA  
**10**  
ANNI

EN 54-3

ABS  
VØ

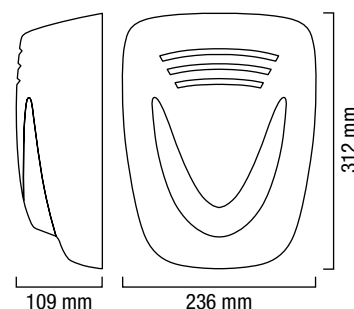
GRADO IP  
**44**



# MURANO F24EN

Sirena outdoor con alimentazione **a lancio** per allarme incendio ed evacuazione, che integra design e funzione in perfetta compatibilità con qualsiasi tipo di centrale.

**OMOLOGATA EN 54-3**



## COLORE COPERCHIO ESTERNO



Rosso brillante

## COLORE CALOTTA



Arancio

- ✓ Alimentazione a lancio (alimentazione remota senza necessità di batterie)
- ✓ Sirene a basso consumo
- ✓ Sincronizzazione del suono tra tutte le sirene
- ✓ 3 ingressi di allarme configurabili e indipendenti con comando ad inversione di polarità (certificato) oppure negativo a dare
- ✓ 6 suoni per allarme, preallarme ed evacuazione certificati per i diversi Paesi

▶ **ASSORBIMENTO DA 60 a 400 mA  
PROGRAMMABILE DA DIP SWITCH**

## MURANO F24EN

- ▶ Sirena con alimentazione a 24 Vcc a lancio (**no batteria**) e assorbimento impostabile da 60 a 400 mA. Coperchio in ABS VØ verniciato. 3 ingressi di allarme configurabili e indipendenti. Omologata EN 54-3.

UNITA' PER  
CONFEZIONE      PREZZO € / UNITA'

5      207,00

## ACCESSORI

ADESIVO      Adesivo resinato "ALLARME INCENDIO" - confezione nr. 10 pz.      10      164,00 / conf.



GARANZIA  
**10**  
ANNI

EN 54-3

ABS  
VØ

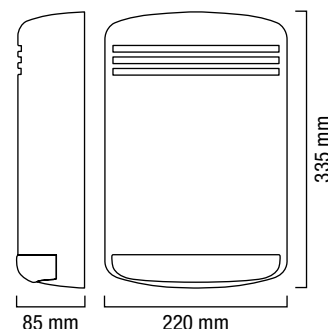
GRADO IP  
**44**



# HOLA F24EN

Sirena outdoor con alimentazione **a lancio** per allarme incendio ed evacuazione, dal design versatile e adatto a qualsiasi tipo di personalizzazione.

**OMOLOGATA EN 54-3**



## COLORE COPERCHIO ESTERNO



Rosso brillante

## COLORE CALOTTA



Arancio

- ✓ **ASSORBIMENTO DA 60 a 400 mA programmabile da DIP SWITCH**
- ✓ **Alimentazione a lancio (alimentazione remota senza necessità di batterie)**
- ✓ Sincronizzazione del suono tra tutte le sirene
- ✓ 3 ingressi di allarme configurabili e indipendenti con comando ad inversione di polarità (certificato) oppure negativo a dare
- ✓ 6 suoni per allarme, preallarme ed evacuazione certificati per i diversi Paesi

▶ **ASSORBIMENTO DA 60 a 400 mA  
PROGRAMMABILE DA DIP SWITCH**

UNITA' PER  
CONFEZIONE    PREZZO € / UNITA'

## HOLA F24EN

- ▶ Sirena con alimentazione a 24 Vcc a lancio (**no batteria**) e assorbimento impostabile da 60 a 400 mA. Coperchio in ABS VØ verniciato. 3 ingressi di allarme configurabili e indipendenti. Omologata EN 54-3.

5                    197,00

## ACCESSORI

ADESIVO                    Adesivo resinato "ALLARME INCENDIO" - confezione nr. 10 pz.                    10                    164,00 / conf.



GARANZIA  
**10**  
ANNI

EN 54-3

ABS  
VØ

GRADO IP  
**41C**



# MINI DOGE F24

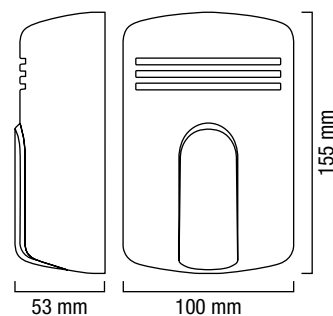
Sirena indoor per allarme incendio dal design versatile e tecnologia certificata.

**OMOLOGATA EN 54-3**

**COLORE COPERCHIO ESTERNO**



Rosso brillante



# MINI DOGE FL24EN

Sirena indoor per allarme incendio con sistema LED integrato per la valorizzazione delle funzionalità di allertamento.

**OMOLOGATA EN 54-3**

**COLORE COPERCHIO ESTERNO**

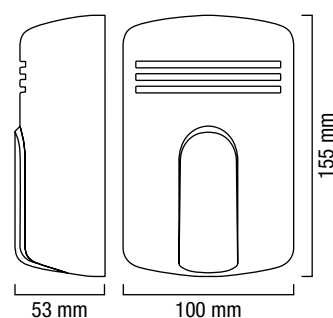


Rosso brillante

**COLORE CALOTTA**



Arancio



## MINI DOGE F24

- Sirena piezoelettrica da interno a 24 Vcc a basso assorbimento. Coperchio in ABS VØ. Omologata EN 54-3.

UNITA' PER  
CONFEZIONE

20

PREZZO € / UNITA'

69,00

## MINI DOGE FL24EN

- Sirena piezoelettrica da interno a 24 Vcc a basso assorbimento con lampeggiante a LED. Coperchio in ABS VØ. Omologata EN 54-3.

20

88,00



GARANZIA  
**10**  
ANNI

EN  
**50849**

ABS  
**V0**



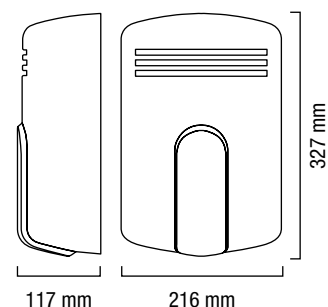
GRADO IP  
**44**



# DOGE EV

Sirena outdoor autoalimentata per allarme evacuazione, che aggiunge alla segnalazione ottica a LED la possibilità di integrare una scheda vocale ad alta linearità con messaggi preregistrati e personalizzabili.

**CONFORME ALLA NORMA EN 50849**



**COLORE COPERCHIO ESTERNO**



Rosso brillante

**COLORE CALOTTA**



Arancio

Adesivo resinato  
"ALLARME EVACUAZIONE"  
non incluso

	UNITA' PER CONFEZIONE	PREZZO € / UNITA'
<b>DOGE EV12</b>		
▶ Sirena autoalimentata per evacuazione locali a 13,8 Vcc con lampeggiante a LED. Coperchio verniciato.	6	211,00
<b>DOGE EV24</b>		
▶ Sirena autoalimentata per evacuazione locali a 24 Vcc con lampeggiante a LED. Coperchio verniciato.	6	259,00
<b>DOGE EV230</b>		
▶ Sirena autoalimentata per evacuazione locali a 230 Vca con lampeggiante a LED. Coperchio verniciato.	6	269,00
<b>DOGE EV VOCAL</b>		
▶ Sirena autoalimentata per evacuazione locali a 13,8 Vcc con lampeggiante a LED e scheda vocale. Coperchio verniciato.	6	304,00

## ACCESSORI

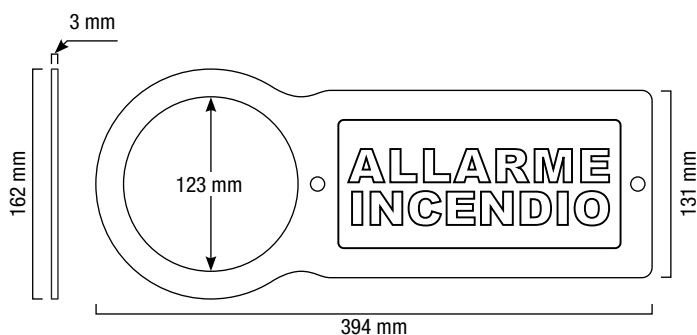
ADESIVO	Adesivo resinato "ALLARME EVACUAZIONE" - confezione nr. 10 pz.	10	164,00 / conf.
---------	--	----	----------------



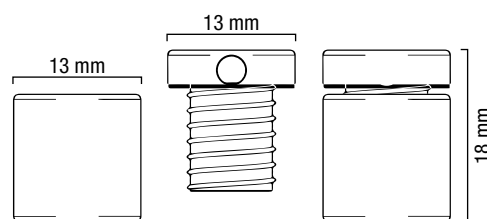


# CI PLEXIGLASS

Cartello da parete in plexiglass per segnalazione incendio. Design elegante, dotato di foro per l'inserimento della sirena e serigrafia "ALLARME INCENDIO" **su entrambi i lati che consente il montaggio destra/sinistra** a seconda delle necessità.



## KIT DISTANZIALI INCLUSO



### CI PLEXIGLASS

- ▶ Cartello da parete in plexiglass per segnalazione incendio.

UNITA' PER  
CONFEZIONE      PREZZO € / UNITA'

6      51,50

### PERSONALIZZAZIONI

Serigrafia personalizzata

PREZZO € / UNITA'

SU RICHIESTA







ALIMENTATORI  
*ANTINCENDIO CERTIFICATI*

# ALIMENTATORE CERTIFICATO EN 54-4 PER IMPIANTI ANTINCENDIO E EN 12101-10 PER EVACUAZIONE E CONTROLLO FUMO E CALORE (EFC)

**TUL 500 EN** - Unità di alimentazione switching certificata, con supervisione a microcontrollore, studiata per garantire ottimale autonomia agli impianti di rilevazione incendio e sistemi di evacuazione e controllo fumo e calore (EFC). Unità studiata per garantire l'alimentazione anche in caso di batteria scollegata o cortocircuito ad un'uscita, e per proteggere le apparecchiature ad esso collegate.



## CERTIFICAZIONI

- ▶ **EN 54-4:1997+A1:2002+A2:2006**  
(Sistemi di rivelazione e segnalazione incendio. Parte 4: apparecchiature di alimentazione)
- ▶ **EN 12101-10:2005/AC:2007**  
(Sistemi per evacuazione fumo e calore. Parte 10: apparecchiature di alimentazione)



## PUNTI DI FORZA

Tempo di intervento immediato: l'alimentatore è sempre attivo. In assenza della rete 230 Vca l'alimentazione viene erogata istantaneamente dalle batterie.

Controllo periodico dell'efficienza della resistenza interna delle batterie per valutare l'invecchiamento delle stesse.

Classe funzionale: A – l'alimentatore è in grado di funzionare con tutti i sistemi di evacuazione e controllo fumo.

Possibilità di montare più alimentatori per diverse linee di allarme, aumentando l'affidabilità dell'impianto.

UNITA' PER  
CONFEZIONE      PREZZO € / UNITA'

## TUL 500 EN

- ▶ Alimentatore switching antincendio in box metallico verniciato 27,6 Vcc, 5 A con amperometro a LED e indicazione di sovraccarico. Ingresso 230 Vca, 4 uscite di cui 1 per ricarica batteria.  
Mascherina serigrafata e retroilluminata per indicazione presenza rete, stato batteria, guasto. Certificato EN 54-4 e EN 12101-10. Dimensione (HxLxP) 373x310x175 mm.

1      571,00

EN 54-4

EN 12101-10

# ALIMENTATORI ANTINCENDIO

## CERTIFICATI EN 54-4

### TUL 375 EN - TUL 373 EN

Unità di alimentazione certificate per impianti antincendio a regolazione lineare con trasformatore toroidale per l'eliminazione dei disturbi elettromagnetici. Gestione a microcontrollore.

Studiate per garantire l'alimentazione anche in caso di batteria scollegata o cortocircuito ad un'uscita, e per proteggere le apparecchiature ad esso collegate grazie alla protezione CROWBAR.



UNITA' PER  
CONFEZIONE      PREZZO € / UNITA'

### TUL 375 EN

- ▶ Alimentatore lineare toroidale antincendio in box metallico verniciato 27,6 Vcc, 5 A con amperometro a LED e indicazione di sovraccarico. Ingresso 230 Vca, 4 uscite di cui 1 per ricarica batteria.

Mascherina serigrafata e retroilluminata per indicazione presenza rete, stato batteria, guasto. Certificato EN 54-4. Dimensioni (HxLxP) 373X310X175 mm.

1      585,00

### TUL 373 EN

- ▶ Alimentatore lineare toroidale antincendio in box metallico verniciato 27,6 Vcc, 3 A con amperometro a LED e indicazione di sovraccarico. Ingresso 230 Vca, 3 uscite di cui 1 per ricarica batteria.

Mascherina serigrafata e retroilluminata per indicazione presenza rete, stato batteria, guasto. Certificato EN 54-4. Dimensioni (HxLxP) 373X310X175 mm.

1      511,00

EN 54-4

EN 54-4



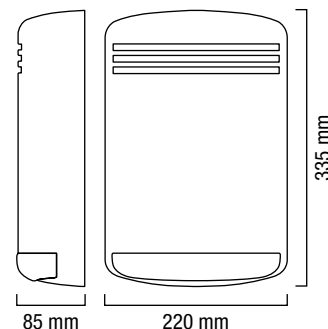


SIRENE E PANNELLI  
*PER USCITE DI EMERGENZA*



# HOLA UECP

Sirena per evacuazione per controllare da 1 a 3 porte per uscita di emergenza, sistema LED multicolore integrato e possibilità di gestione tramite chiave meccanica, radiocomando o tastiera radio.



## COLORE COPERCHIO ESTERNO



Bianco opaco

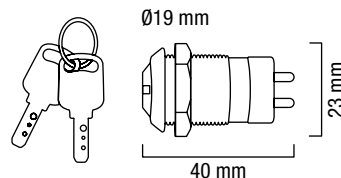
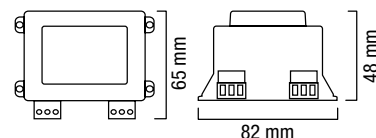
## COLORI CALOTTA



Azzurra

## ALIMENTATORE TL 1207 (opzionale)

Alimentatore da 500 mA con doppia uscita: 12 Vcc e 13,8 Vcc per caricare batterie al piombo.



## SERRATURA TCH (opzionale)

Serratura a chiave meccanica a due posizioni con contatto 250 Vca 3 A.

Adesivo resinato  
"PORTA ALLARMATA" incluso

## HOLA UECP

- Sirena autoalimentata a 13,8 Vcc per controllo porte di uscita emergenza con 3 ingressi distinti e programmabili. Alimentatore TL 1207 non incluso.

UNITA' PER CONFEZIONE      PREZZO € / UNITA'

1      225,00

## ACCESSORI

SERRATURA TCH	Serratura a chiave elettrica con 2 posizioni. Contatto a 250 Vca 3 A per sirene e pannelli uscita emergenza. <b>Possibilità di avere le chiavi con lo stesso codice.</b>	1	26,00
TL 1207	Alimentatore con ingresso 230 Vca e due uscite: 12 Vcc e 13,8 Vcc per caricabatterie al piombo. Corrente Max 500 mA.	1	55,00



GARANZIA  
**10**  
ANNI

GRADO IP  
**33**

**2**



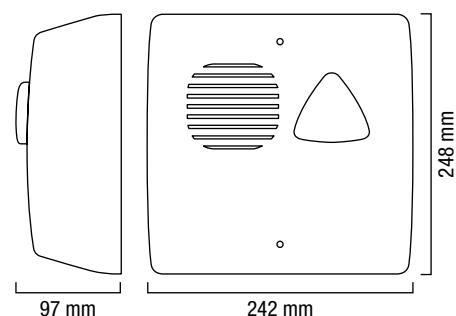
**TM**

**ABS**  
**ANTI**  
**UV**



# TRIADE UE

Sirena per uscite di emergenza con sistema LED e struttura ad alta resistenza.



## COLORE COPERCHIO ESTERNO



Bianco

## COLORE CALOTTA

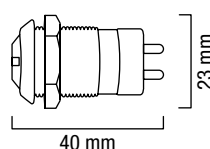


Arancio

Adesivo resinato  
"ALLARME USCITA  
DI EMERGENZA" incluso



Ø19 mm



## SERRATURA TCH

Serratura a chiave meccanica a due posizioni con contatto 250 Vca 3 A installata di serie su coperchio sirena.

## TRIADE UE

- Sirena autoalimentata per uscita di emergenza a 13,8 Vcc con LED lampeggiante per segnalazione stato impianto e LED fisso per memoria allarme. Serratura TCH inclusa. **Chiavi con lo stesso codice.** Alimentatore TL 1207 non incluso.

UNITA' PER  
CONFEZIONE      PREZZO € / UNITA'

6      258,00

## ACCESSORI

TL 1207      Alimentatore con ingresso 230 Vca e due uscite: 13,8 Vcc per alimentazione sirena e 12 Vcc per altri apparecchi. Corrente Max 500 mA.

1      55,00



GARANZIA  
**10**  
ANNI

GRADO IP  
**41**



# TPUS

Pannello ottico-acustico per uscite di emergenza capace di gestire fino a 3 porte, con sistema LED integrato ad alta luminosità e basso assorbimento.



## TPUS

- ▶ Pannello ottico-acustico per porte uscita di sicurezza a 12/24 Vcc. 3 ingressi e 1 uscita relè 1 A. Chiave meccanica (basso profilo) per esclusione e/o reset. Pellicola in policarbonato con serigrafia personalizzabile su richiesta. Predisposto per fissaggio ad incasso. Serratura TCH inclusa. **Chiavi con lo stesso codice.**

UNITA' PER  
CONFEZIONE    PREZZO € / UNITA'

20            153,00

## TPUSA

- ▶ Pannello ottico-acustico per porte uscita di sicurezza a 12/24 Vcc. Completo di alimentatore 230 Vca. Batteria ricaricabile Ni-Mh 9,6 Vcc 1500 mA incluse. Dati tecnici come TPUS. Serratura TCH inclusa. **Chiavi con lo stesso codice.**

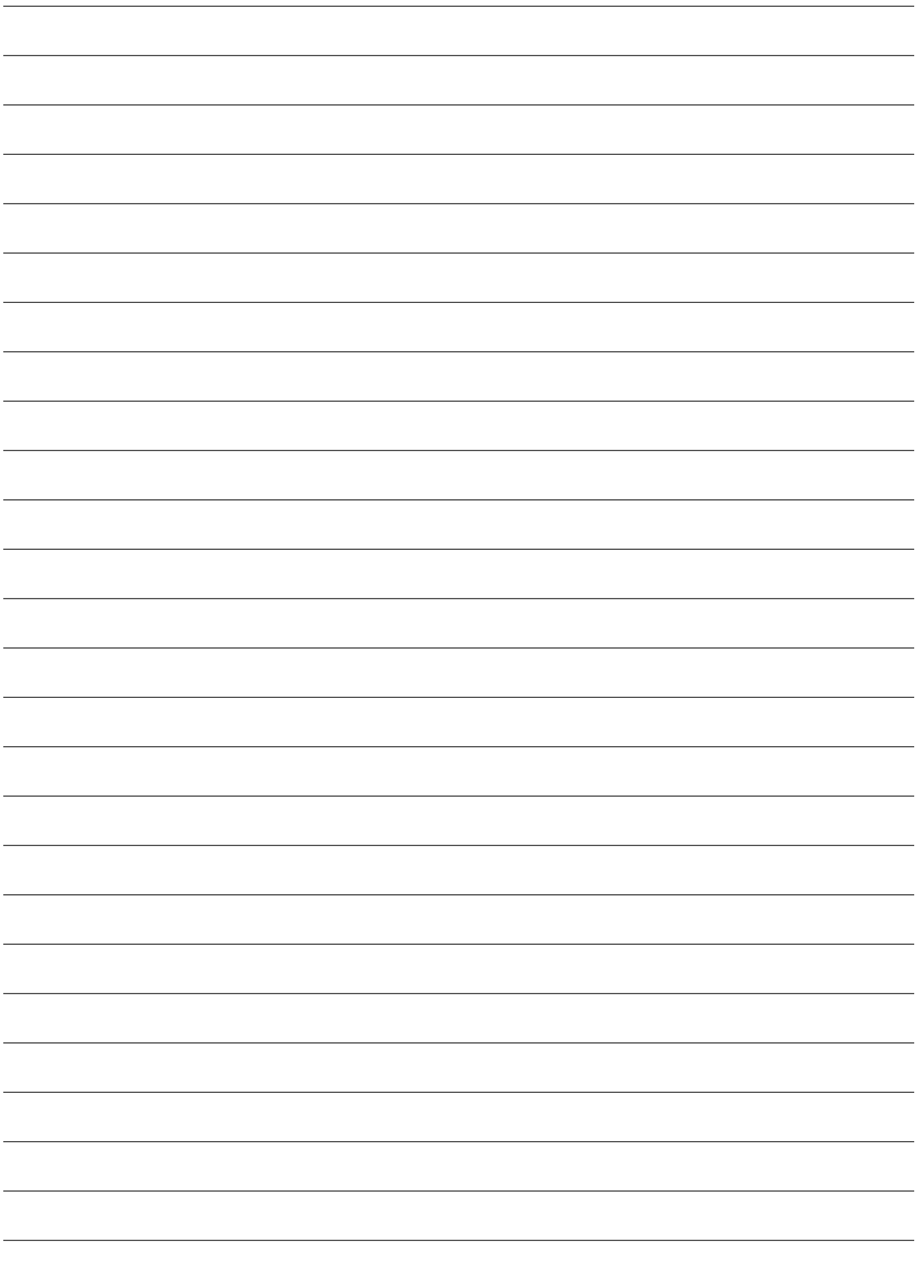
20            195,00

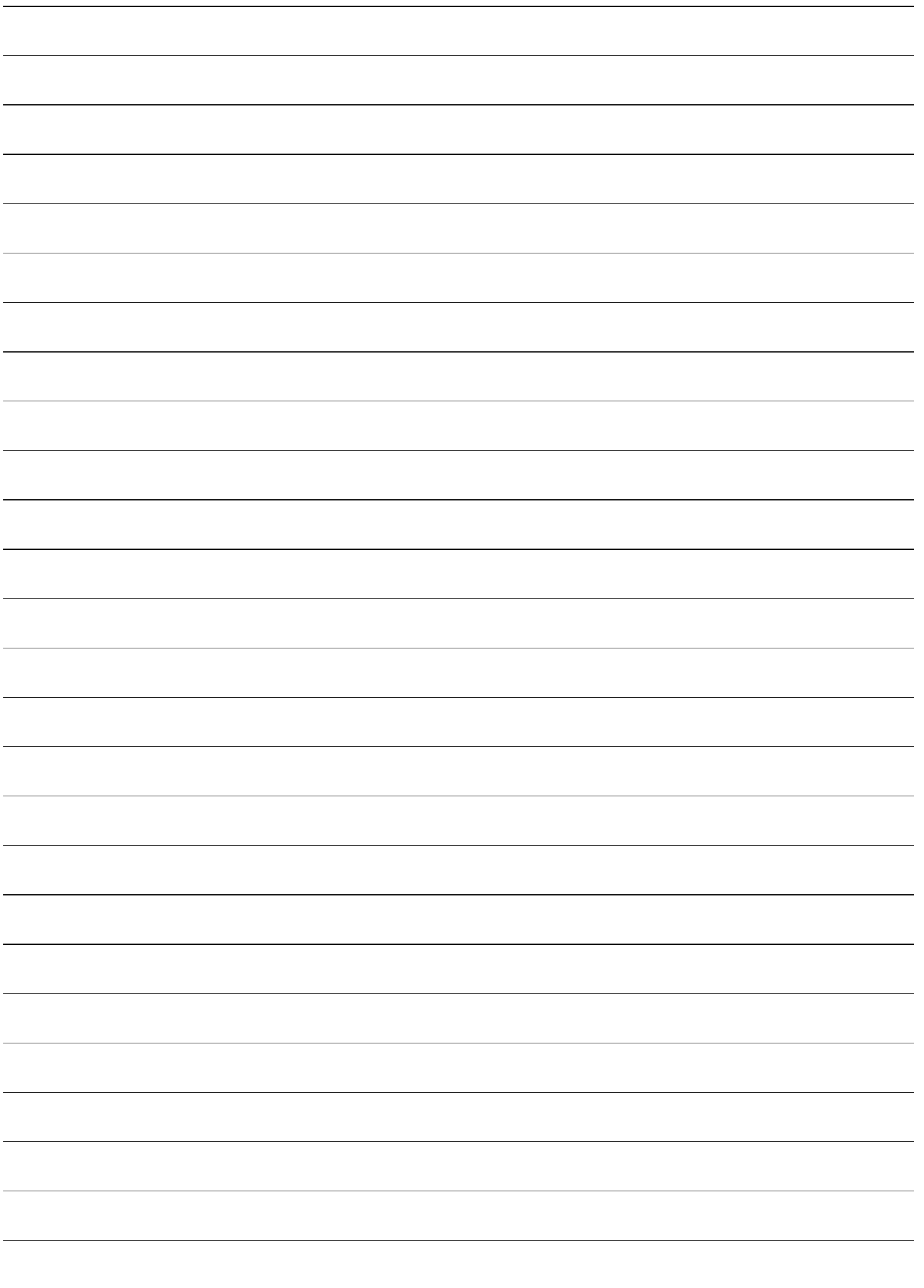
## ACCESSORI

PELLICOLA PERSONALIZZATA    Pellicola in policarbonato con serigrafia personalizzabile.

SU RICHIESTA

**ALLARME**  
**USCITA DI SICUREZZA**









VENITEM.COM



**VENITEM SRL**

Via del Lavoro, 10 – 30030 Salzano (VE) – Italy

Ph. +39.041.5740374

info@venitem.com – www.venitem.com