

SISTEMI PER L'AUTOMAZIONE
E IL CONTROLLO DEGLI ACCESSI.
CATALOGO 2024

G·B·D·
CREATIVE AUTOMATIONS



 MADE IN ITALY



**PRODOTTI
MADE IN ITALY**



**ESTENSIONE
GARANZIA A 5 ANNI**

Registra il tuo prodotto sul sito www.gibidi.com

Approfitta di questa opportunità e registra gratuitamente
i tuoi prodotti in modo veloce e sicuro.



SISTEMI PER L'AUTOMAZIONE E IL CONTROLLO DEGLI ACCESSI.

2





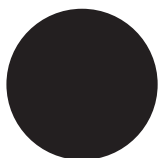
CREATIVE COMPANY

GIBIDI è un'azienda italiana che crea e distribuisce dispositivi professionali per ingressi automatici da oltre 50 anni. Dal 1972 progettiamo e produciamo seguendo il concetto di qualità totale, una scelta che si rispecchia nell'alta tecnologia utilizzata nei nostri prodotti.

Le automazioni GIBIDI vengono create in due sedi produttive: Poggio Rusco (MN), dedicata alla progettazione meccanica, all'assemblaggio e il collaudo finale, e Casale Litta (VA), dove viene progettata e prodotta tutta l'elettronica. In totale circa 6.000 Mq dedicati alla CREATIVE AUTOMATIONS.

I nostri prodotti sono distribuiti in oltre 40 paesi del mondo attraverso partner qualificati, agenti specializzati e filiali dirette.





CREATIVE MISSION

Creare libertà di movimento è la mission di GIBIDI. Entrare ed uscire, aprire e chiudere cancelli, garage e tutti gli ingressi con un semplice gesto in totale tranquillità.

Libertà di movimento per tutti, utenti finali, rivenditori, installatori.



CREATIVE EVOLUTION

Siamo attenti alle richieste del mercato e all'evoluzione dei bisogni degli utenti, cercando sempre di anticiparli.

Per questo motivo GIBIDI investe continuamente nella ricerca e nello sviluppo di nuove soluzioni per semplificare la vita ai nostri clienti attraverso tecnologie e servizi all'avanguardia.



CREATIVE KNOW-HOW

Oltre 50 anni di storia aziendale si rispecchiano nella qualità dei prodotti e nelle soluzioni tecnologiche delle automazioni create da GIBIDI: ad esempio il sistema oleodinamico con circuito chiuso sotto vuoto, che garantisce l'inalterabilità ed affidabilità nel tempo delle prestazioni, caratteristica unica nel mercato.

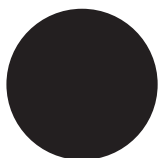
Grazie alla conoscenza e alla padronanza tecnica siamo stati in grado di sviluppare nuovi servizi come la formazione tecnica diretta e personalizzata dei nostri partner, la garanzia di 3 anni sui prodotti e un centro servizi tecnici di altissimo livello.



CREATIVE AUTOMATIONS

GIBIDI crea le migliori automazioni grazie ad un team di persone vere, entusiaste e intraprendenti, sempre al fianco dei clienti e pronti per le sfide del futuro.

Senza timori, sempre con un sorriso.



SISTEMI PER L'AUTOMAZIONE E IL CONTROLLO DEGLI ACCESSI.

6

new.

Carissimo cliente, con vero piacere presentiamo il nuovo catalogo 2024. Continuiamo ad investire per migliorare la qualità dei prodotti ed il livello dei servizi.

Da quest'anno e per il prossimo futuro, molte saranno le novità messe a disposizione di tutti. Tra le più significative troviamo la nuova gamma serie RUNNER per tende e tapparelle con tecnologia BIDIREZIONALE, Il nuovo SL530 per cancelli scorrevoli da 500KG, le nuove versioni del SERRA ed il nuovo GROUND 634. Scopri anche la nuova gamma di dissuasori ROAD e le nuove automazioni per persiane della serie ST, le nuove centraline di comando per serrande e molto altro ancora.

Siamo presenti anche su tutti i maggiori social network, attraverso i quali potrai rimanere in contatto con noi e scoprire altre novità.

Con GIBIDI per un mondo più creativo.



SL530

Operatore per cancelli scorrevoli
max 500 Kg a 230 Vac



GROUND 624E

Nuova versione a 24 Vdc
con encoder



REB

Nuova gamma REB
motori bidirezionali



GAMMA ST

Nuova Gamma
per persiane





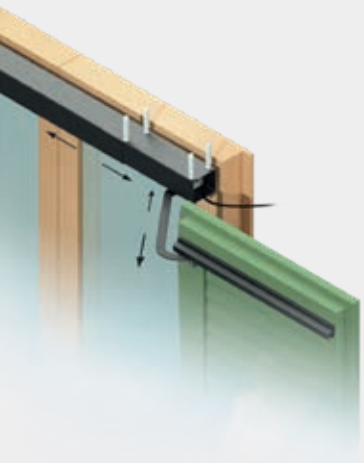
SERRA 330

Operatore per cancelli a battente
a 230 Vac



GAMMA ROAD

Nuovi dissuasori



RB3

Nuova gamma RB3
radio coste



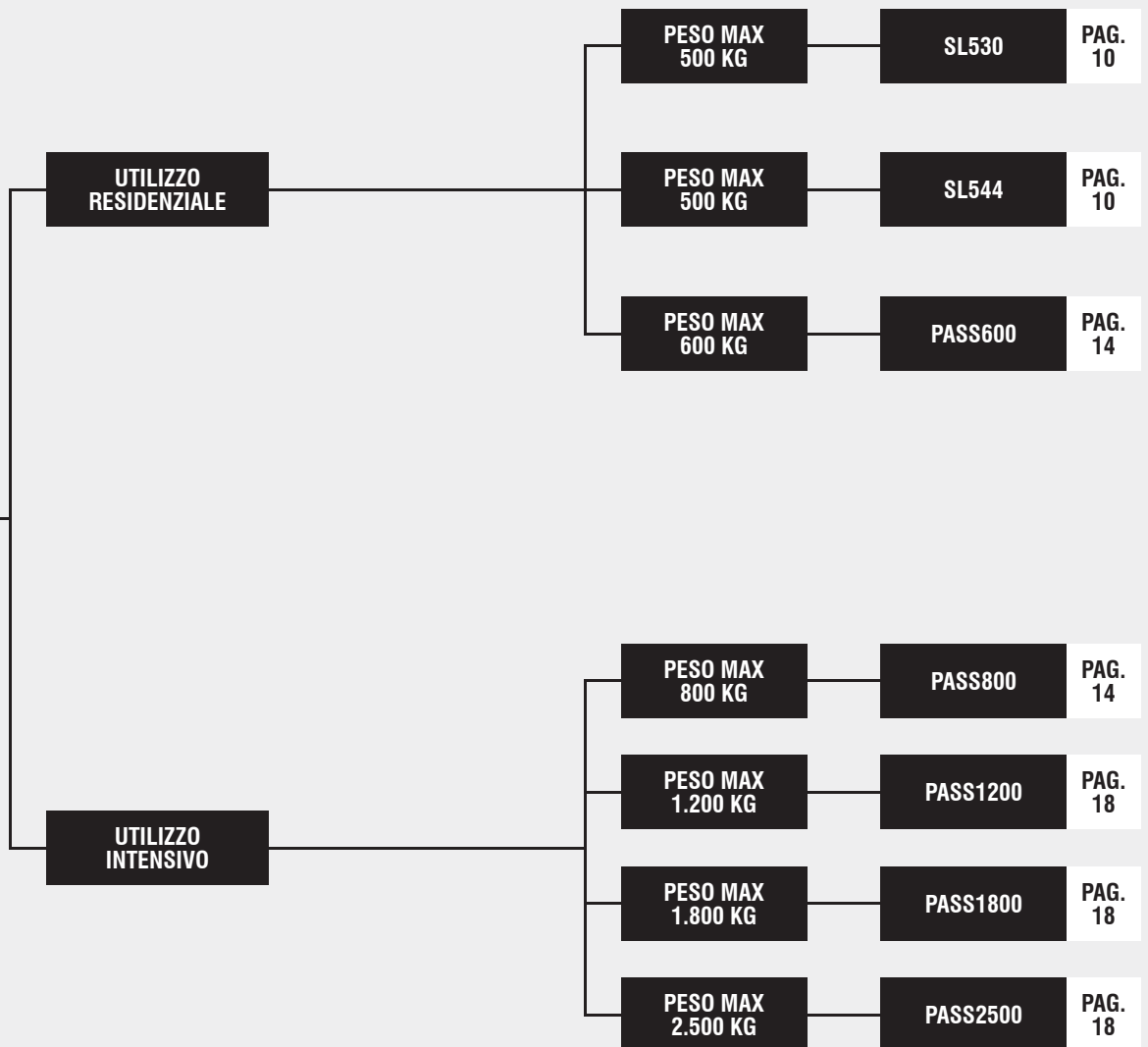


SISTEMI PER
CANCELLI SCORREVOLI.

8



ELETTROMECCANICI





SISTEMI PER CANCELLI SCORREVOLI.

10

SL530-544

230-24V

*PRODOTTO DISPONIBILE
ANCHE A 115 VAC

FINO A 500KG

Motoriduttore elettromeccanico irreversibile per cancelli scorrevoli di piccole e medie dimensioni (fino a 500 Kg). Adatto per uso residenziale.

FACILE DA INSTALLARE

Grazie alla tecnologia con Encoder, al nuovo display grafico (solo per versione a 24Vdc) che ti guida passo a passo ed all'auto-apprendimento. Possibilità di regolazioni sull'asse orizzontale e verticale.

SILENZIOSO E ROBUSTO

Grazie agli ingranaggi in acciaio e bronzo-alluminio che garantiscono affidabilità nel tempo. Dispositivo di sblocco a sfere.

VELOCE E SICURO

Movimento rapido fino a 22cm/sec e controllato, il massimo livello di sicurezza, come previsto dalla normativa EN 12453.

TECNOLOGICO

Centrale di comando SE24 incorporata con funzione di apprendimento automatico parametri del cancello. RTC (Real Time clock) con batteria per gestire timer e logs eventi. Centrale SC131 analogica per la versione a 230Vac con auto-apprendimento e rallentamenti automatici.

ANTI BLACK-OUT

Con il kit batterie (opzionale) installato nel motore, apertura e chiusura anche in caso di black-out.



CENTRALE DI
COMANDO
INCORPORATA



CORPO
IN ALLUMINIO
VERNICIATO



INGRANAGGI
IN ACCIAIO



DISPLAY GRAFICO
RETROILLUMINATO

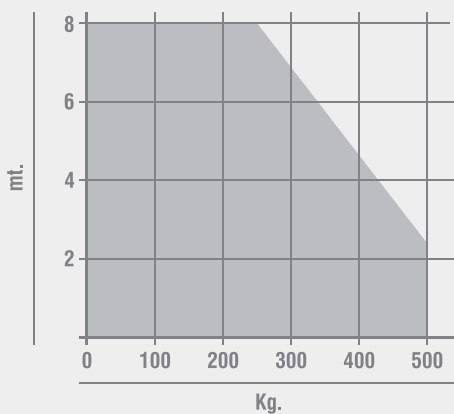


SCARICA
PIU' CONTENUTI

CARATTERISTICHE TECNICHE

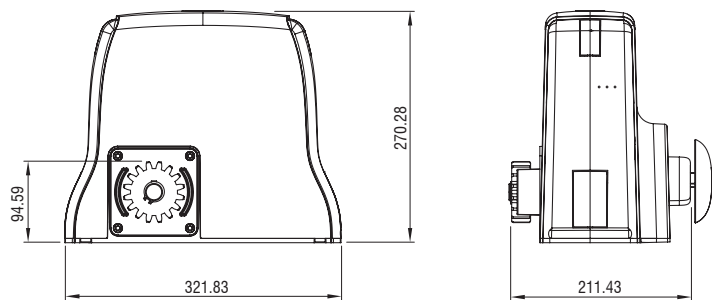
	SL544	SL530
Utilizzo	INTENSIVO	RESIDENZIALE
Frequenza di utilizzo	90%	40%
Alimentazione motore	24 Vdc	230 Vac
Potenza assorbita	100W	300W
Grado di protezione	IP55	IP44
Velocità	220 mm/s (13 m/min) - Z=16 M4	160 mm/s (10 m/min) - Z=16 M4
Coppia max	12 Nm	12 Nm
Coppia nominale	6 Nm	10 Nm
Regolazione della coppia	ELETTRONICA	ELETTRONICA
Regolazione della velocità	SI	SI
Peso max. anta	500 Kg	500 Kg
Temp. di funzionamento	-20°C +60°C	-20°C +60°C
Lubrificazione	GRASSO GBD WH-01	GRASSO GBD WH-01
Peso operatore	8 Kg	9 Kg

DIAGRAMMA DI APPLICAZIONE



■ SL 544 ■ SL 530

DIMENSIONI





SISTEMI PER CANCELLI SCORREVOLI.



12

SL530-544

230-24V

*PRODOTTO DISPONIBILE
ANCHE A 115 VAC

FINO A 500KG

					Cod.
1A	SL544	Con apparecchiatura SE24* ed encoder	1	40	975044
1B	SL530	Con apparecchiatura SC131*	1	40	97530

 Piastra di fondazione non inclusa

 Caratteristiche tecniche centrale di comando a pagina 131

ACCESSORI



AJ00600
Dispositivo di sblocco
a chiave personalizzata.



A90702P
Chiave di ricambio
per sblocco SL



AJ92190
Piastra di fondazione
per SL e PASS



AJ00910
Supporto a "L" da saldare
per magneti finecorsa



AJ00605
Contenitore per batterie da
applicare sul motoriduttore



AJ00606
Scheda caricabatterie 24 V
per AJ00605




AJ00900
1 batteria da 1,9 Ah (12 V).
Per 24 V necessarie
2 batterie.



AJ91111
Cremagliera in fibra di nylon con anima
in acciaio ed asola di fissaggi modulo 4
(ante max 600 Kg)



AJ91112/3
4 mt di cremagliera in acciaio trafilato C40,
M4 (30x12) zincata e forata (oltre 600 Kg),
completa di 12 perni distanziali

			Cod.
KIT SL544	1A x1 2 x1 3 x1 4 x2 5 x1 6 x1 7 x1  EN	1 40	K544/BFSLT
KIT SL530	1B x1 2 x1 3 x1 4 x2 5 x1 6 x1 7 x1 	1 40	K530/BFSLT

IL KIT CONTIENE:



1 SL530/544
con apparecchiatura



2 70750
Lampeggiante completo
DSL70750
12-24-115-230V



3 Scheda radio
ricevente incorporata



4 AU03100
Radiocomando MAKO
Rolling Code, 4 canali,
frequenza 433 MHz



5 AU01940
DCS100 Selettore a chiave
da parete e per colonnine
serie DCA + 3 chiavi

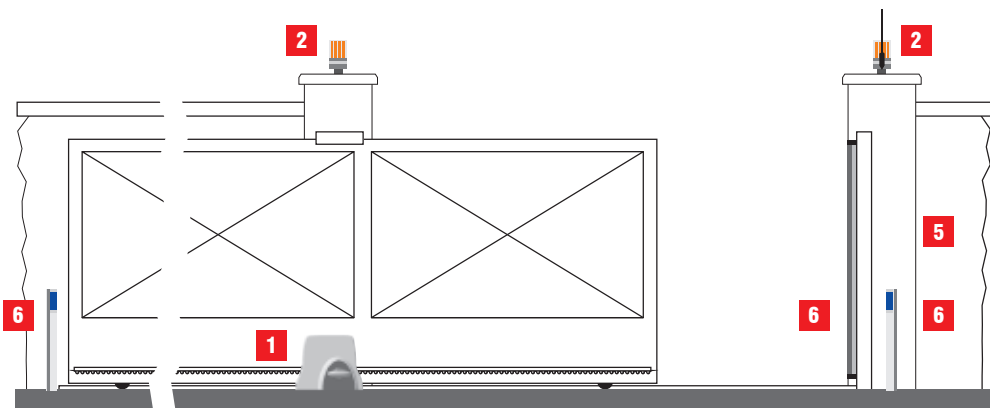


6 AU02250
DCF180 Coppia di fotocellule
sincronizzate, rotazione 180°,
portata massima 30 m



7 AJ75800
Targa cancello automatico

SCHEMA DI INSTALLAZIONE





SISTEMI PER CANCELLI SCORREVOLI.

14 PASS 800

230V *PRODOTTO DISPONIBILE ANCHE A 115 VAC

FINO A 800KG

Motoriduttore elettromeccanico irreversibile a 230 Vac per cancelli scorrevoli di medie dimensioni e peso (fino a 800 Kg) adatto per uso residenziale e condominiale.

FACILE DA INSTALLARE

Centralina di comando in posizione ottimale per l'installatore. Possibilità di regolazioni sull'asse orizzontale e verticale.

SILENZIOSO E ROBUSTO

Realizzato con ingranaggi di notevoli dimensioni, trattati termicamente ed in completo bagno d'olio. Corpo in alluminio verniciato che garantisce affidabilità nel tempo.

PERFORMANTE

Motori speciali in bagno d'olio per una ottima resa anche con

uso gravoso. Nuovo gruppo ingranaggi irreversibile ed anti-slittamento

TECNOLOGICO E SICURO

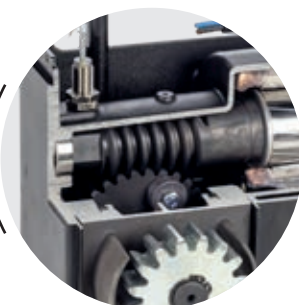
Centrale di comando incorporata dotata di tutti gli ingressi per le sicurezze, Encoder integrato per una programmazione facilitata e per la regolazione della sensibilità anti schiacciamento. Il massimo livello di sicurezza, come previsto dalla normativa EN 12453.

DESIGN

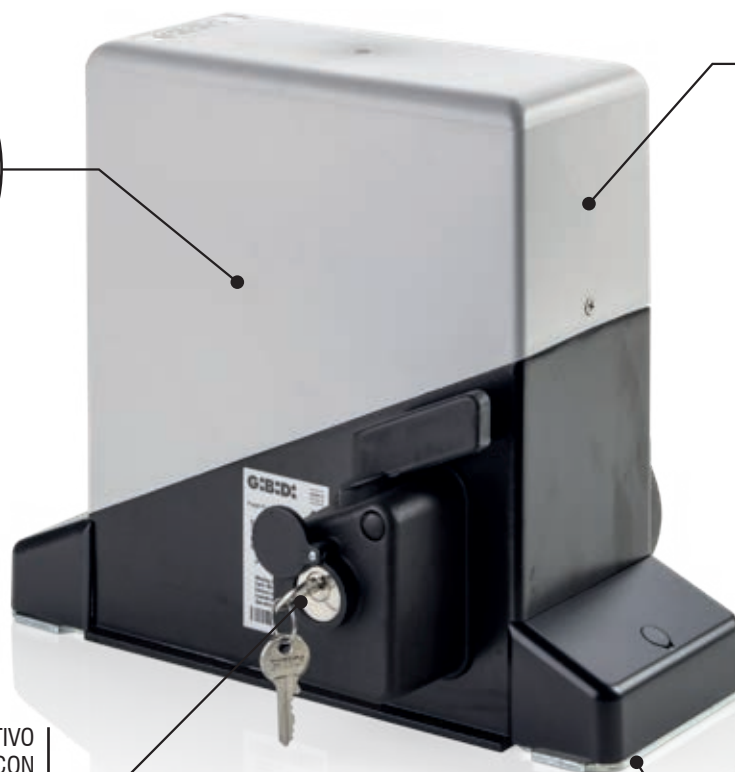
Il più compatto della sua categoria grazie al motore orizzontale diretto, solo 10 cm di spessore.



CENTRALE DI COMANDO INCORPORATA



MECCANICA IN ACCIAIO TRATTATO E BAGNO D'OLIO



DISPOSITIVO DI SBLOCCO CON SFERE IN ACCIAIO TRATTATO



STAFFE IN ACCIAIO REGOLABILI

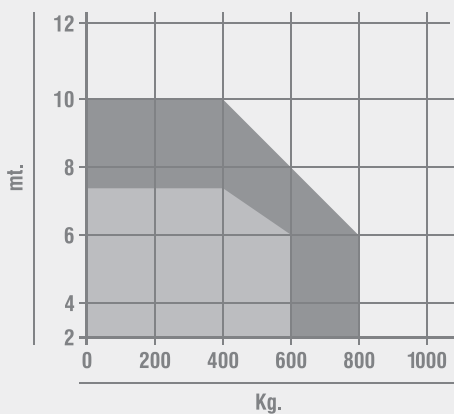


SCARICA PIÙ CONTENUTI

CARATTERISTICHE TECNICHE

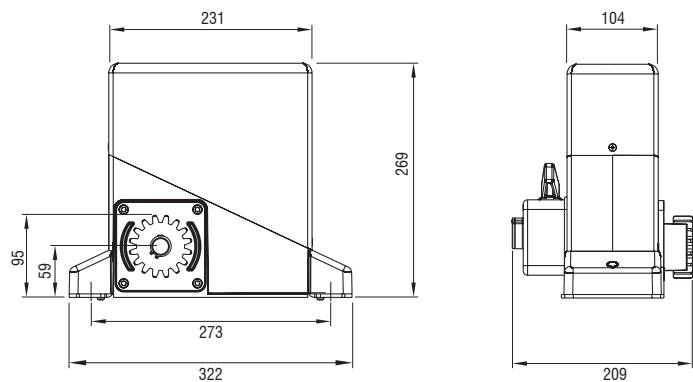
	PASS 800
Utilizzo	INTENSIVO
Frequenza di utilizzo	40%
Alimentazione motore	230 Vac - 50/60 Hz
Potenza assorbita	400W
Grado di protezione	IP55
Velocità	160 mm/s (9,6 m/min) - Z=16 M4
Coppia max	24 Nm
Regolazione della coppia	ELETTRONICA
Regolazione della velocità	SI
Peso max. anta	800 Kg
Temp. di funzionamento	-20°C +60°C
Protezione termica	140°C
Lubrificazione	OLIO GBD PH-01
Peso operatore	12 Kg

DIAGRAMMA DI APPLICAZIONE



■ **PASS 800**

DIMENSIONI







SISTEMI PER CANCELLI SCORREVOLI.

16 PASS 800

230V *PRODOTTO DISPONIBILE
ANCHE A 115 VAC

FINO A 800KG

					Cod.
PASS821	Senza apparecchiatura, con scheda finecorsa		1	30	927008..9L/N
1 PASS841E	Con apparecchiatura SC230E* ed encoder	SF EN	1	30	927708A9L/N

! Piastra di fondazione non inclusa

***** Caratteristiche tecniche centrale di comando a pagina 138

SF Modello senza frizione meccanica

ACCESSORI



AJ92190
Piastra di fondazione
per SL e PASS



AJ00910
Supporto a "L" da
saldare per magneti finecorsa



AJ00590
Pignone veloce 172 mm/sec.
Z = 18 M 4



AJ00480
Pignone maggiorato
Z = 16 M 4



AJ91111
Cremagliera in fibra di nylon con anima
in acciaio ed asola di fissaggio modulo 4
(ante max 600 Kg)



AJ91112/3
4 mt di cremagliera in acciaio trafilato C40,
M4 (30x12) zincata e forata (oltre 600 Kg),
completa di 12 perni distanziali

KIT PASS 841E **1** x1 **2** x1 **3** x1 **4** x2 **5** x1 **6** x1 **7** x1  **SF** **EN**  **1**  **30** Cod. **K8256LN/BFSLT**

IL KIT CONTIENE:



1 PASS 800
Motore PASS con
apparecchiatura SC230E



2 70750
Lampeggiante completo
DSL70750
12-24-115-230V



3 AU02910
DRS 4332 Ricevente
2 canali ad innesto
per apparecchiature
di comando



4 AU03100
Radiocomando MAKO
Rolling Code, 4 canali,
frequenza 433 MHz



5 AU01940
DCS100 Selettore a chiave
da parete e per colonnine
serie DCA + 3 chiavi

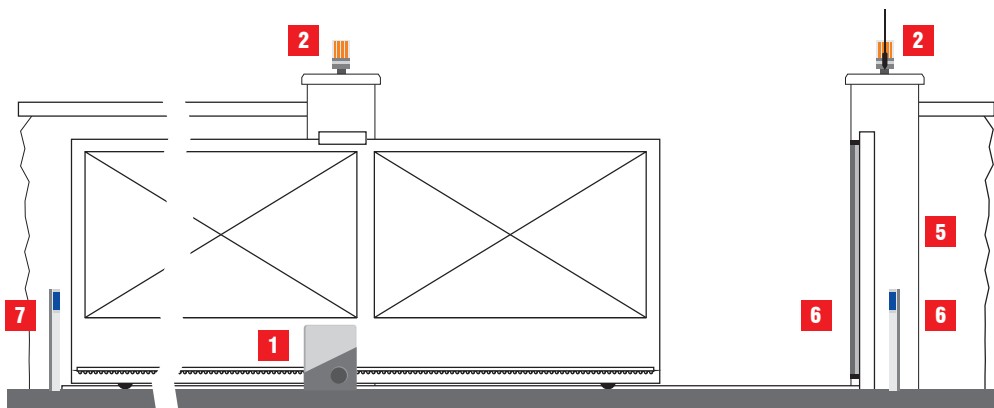


6 AU02250
DCF180 Coppia di fotocellule
sincronizzate, rotazione 180°,
portata massima 30 m



7 AJ75800
Targa cancello automatico

SCHEMA DI INSTALLAZIONE





SISTEMI PER CANCELLI SCORREVOLI.

18 PASS 1200 - 1800 - 2500

230-380V *PRODOTTO DISPONIBILE
ANCHE A 115 VAC

FINO A 2500KG

Motoriduttore elettromeccanico irreversibile a 230 Vac e 400 Vac/trifase per cancelli scorrevoli di grandi dimensioni e peso (fino a 2.500 Kg) adatto per uso intensivo.

FACILE DA INSTALLARE

Centralina di comando in posizione ottimale per l'installatore. Tecnologia ad encoder per un auto-apprendimento dei parametri. Possibilità di regolazioni sull'asse orizzontale e verticale.

SILENZIOSO E ROBUSTO

Realizzato con ingranaggi di notevoli dimensioni realizzati in acciaio trattato termicamente ed in completo bagno d'olio (1 Kg di Olio). Corpo in alluminio verniciato che garantisce anche affidabilità nel tempo.

PERFORMANTE

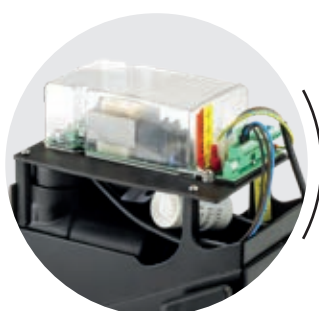
Motori speciali in bagno d'olio per una ottima resa anche con uso gravoso, versioni con frizione meccanica bi-disco (PASS2500). Nuovo gruppo ingranaggi irreversibile ed anti-slittamento

TECNOLOGICO E SICURO

Centrale di comando incorporata dotata di tutti gli ingressi per le sicurezze, Encoder integrato per una programmazione facilitata e per la regolazione della sensibilità antischiacciamento. Il massimo livello di sicurezza, come previsto dalla normativa EN 12453.

DESIGN

Il più compatto della sua categoria grazie al motore orizzontale a presa diretta, solo 14 cm di spessore.

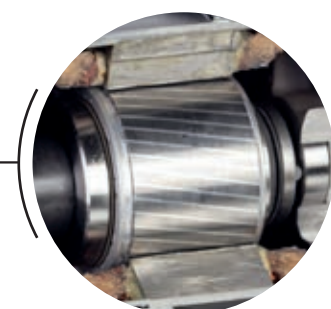


CENTRALE DI
COMANDO
INCORPORATA



MECCANICA IN
ACCIAIO TRATTATO
E BAGNO D'OLIO

DISPOSITIVO
DI SBLOCCO CON
SFERE IN ACCIAIO
TRATTATO



FRIZIONE BI-DISCO
IN BAGNO D'OLIO
(PASS2500)

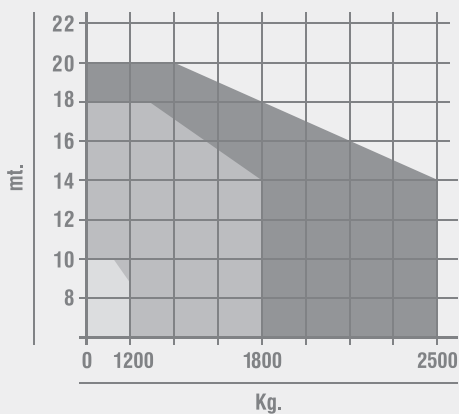


SCARICA
PIÙ CONTENUTI

CARATTERISTICHE TECNICHE

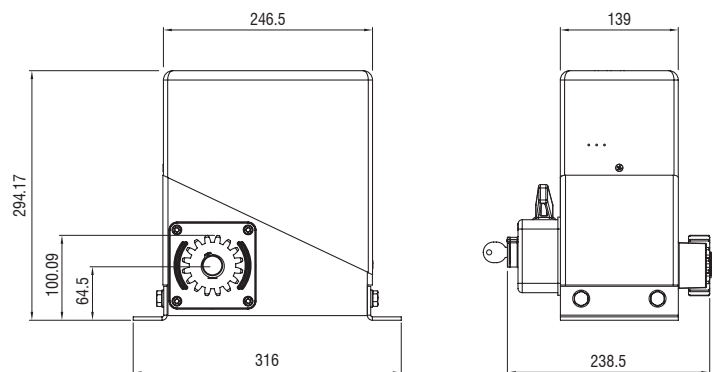
	PASS1200	PASS1800	PASS2500
Utilizzo	INTENSIVO	INTENSIVO	INTENSIVO
Frequenza di utilizzo	90%	60%	70%
Alimentazione motore	230 Vac - 50/60 Hz	230 Vac - 50/60 Hz	380 Vac/Trifase
Potenza assorbita	700W	700W	750W
Grado di protezione	IP55	IP55	IP55
Velocità	150 MM/S (9 M/MIN) - Z=16 M4	150 mm/s (9 m/min) - Z=16 M4	150 mm/s (9 m/min) - Z=16 M4
Coppia max	50 Nm	60 Nm	90 Nm
Regolazione della coppia	ELETTRONICA	ELETTRONICA	MECCANICA
Regolazione della velocità	SI	SI	NO
Peso max. anta	1.200 Kg	1.800 Kg	2.500 Kg
Temp. di funzionamento	-20°C + 60°C	-20°C + 60°C	-20°C + 60°C
Protezione termica	140°C	140°C	140°C
Lubrificazione	OLIO GBD PH-02 (1 Kg)	OLIO GBD PH-02 (1 Kg)	OLIO GBD PH-02 (1 Kg)
Peso operatore	15 Kg	15 Kg	15 Kg

DIAGRAMMA DI APPLICAZIONE



■ PASS 1200/30/40 ■ PASS 1800/30/40 ■ PASS 2500

DIMENSIONI





SISTEMI PER CANCELLI SCORREVOLI.

20

PASS 1200 - 1800 - 2500

230-380V

*PRODOTTO DISPONIBILE
ANCHE A 115 VAC

FINO A 2500KG

					Cod.
PASS1221	Senza apparecchiatura, con scheda finecorsa	SF	1	36	9390129L/N
1A PASS1241E	Con apparecchiatura SC230E* ed encoder	SF EN	1	36	9398129L/N
PASS1821	Senza apparecchiatura, con scheda finecorsa	SF	1	36	9390189L/N
1B PASS1841E	Con apparecchiatura SC230E* ed encoder	SF EN	1	36	9398189L/N
PASS2500	Senza apparecchiatura, con scheda finecorsa		1	36	939025N
PASS2500E	Senza apparecchiatura, con scheda finecorsa ed encoder	EN	1	36	939025AN

! Piastra di fondazione non inclusa

***** Caratteristiche tecniche centrale di comando a pagina 138

SF Modello senza frizione meccanica

ACCESSORI



AJ92190

Piastra di fondazione
per SL e PASS



AJ00910

Supporto a "L" da
saldare per magneti finecorsa



AJ00580

Pignone veloce 172 mm/sec.
Z = 18 M 4



AJ00470

Pignone maggiorato
Z = 16 M 4



AJ91112/3

4 mt di cremagliera in acciaio trafilato C40,
M4 (30x12) zincata e forata (oltre 600 Kg),
completa di 12 perni distanziali

			Cod.
KIT PASS 1241E	1	30	K1241E/BFSLT
KIT PASS 1841E	1	30	K1841E/BFSLT

! Il Kit viene consegnato in colli separati

IL KIT CONTIENE:



1 PASS 1200-1800
Motore PASS con apparecchiatura SC230E



2 70750
Lampeggiante completo DSL70750
12-24-115-230V



3 AU02910
DRS 4332 Ricevente 2 canali ad innesto per apparecchiature di comando



4 AU03100
Radiocomando MAKO Rolling Code, 4 canali, frequenza 433 MHz



5 AU01940
DCS100 Selettore a chiave da parete e per colonnine serie DCA + 3 chiavi

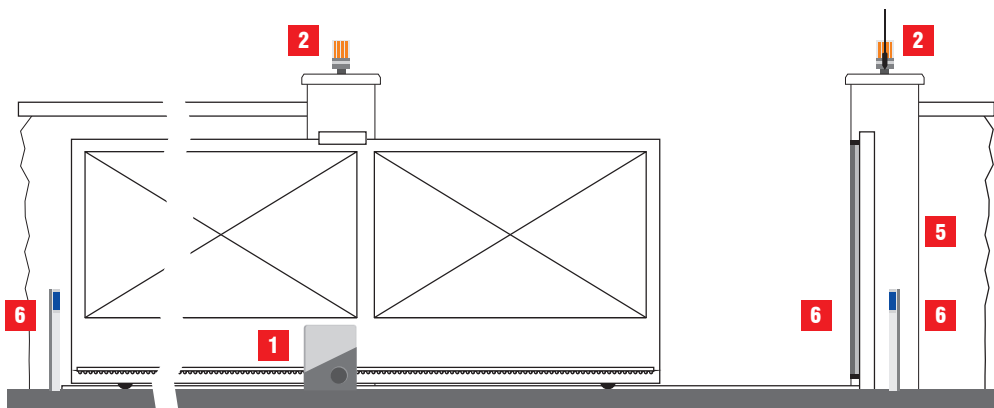


6 AU02250
DCF180 Coppia di fotocellule sincronizzate, rotazione 180°, portata massima 30 m



7 AJ75800
Targa cancello automatico

SCHEMA DI INSTALLAZIONE





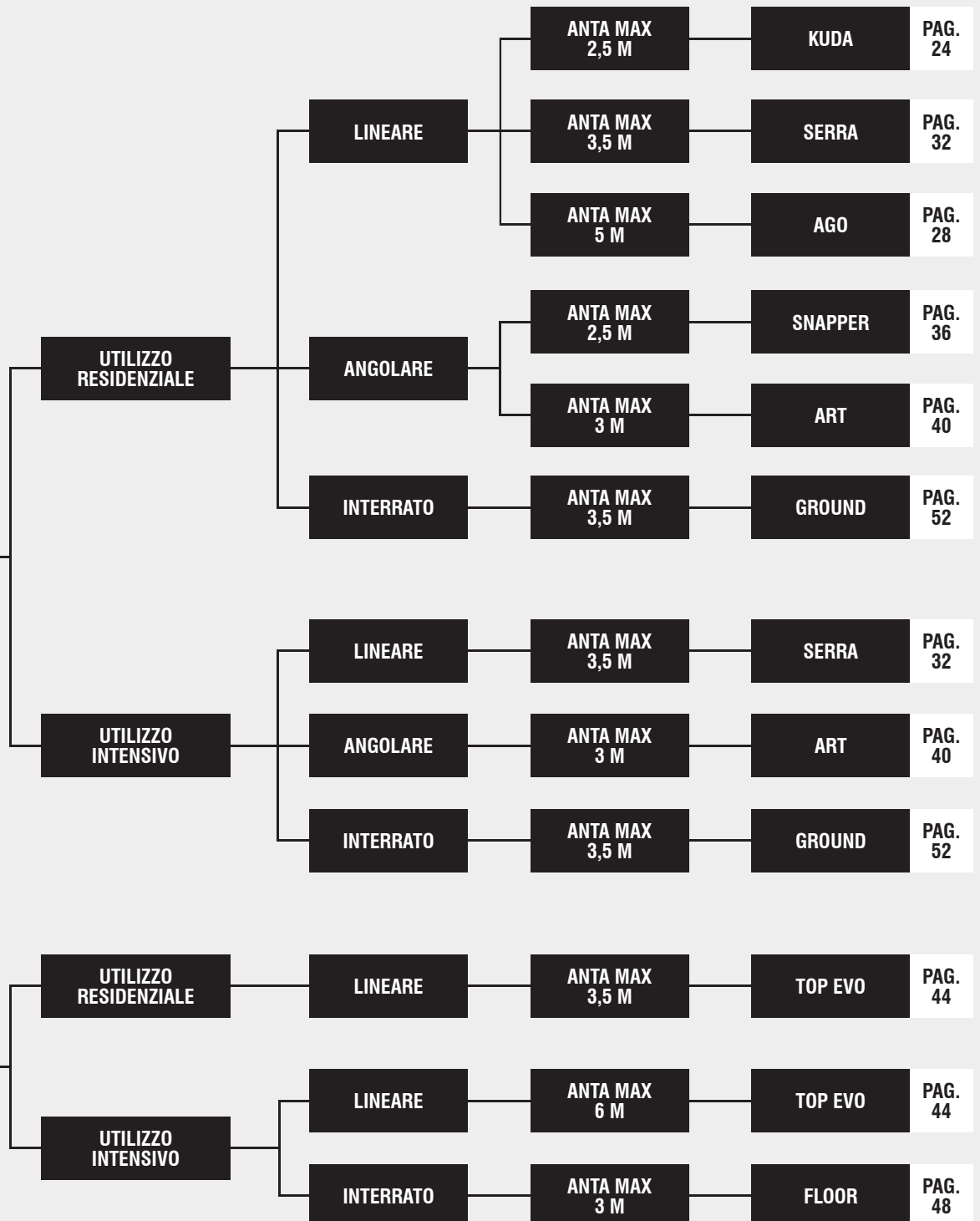
SISTEMI PER
CANCELLI A BATTENTE.

22



ELETTROMECCANICI

OLEODINAMICI





SISTEMI PER CANCELLI A BATTENTE.

24 KUDA

24V *PRODOTTO DISPONIBILE
ANCHE A 115 VAC

Operatore elettromeccanico a 24Vdc con encoder, dedicato ai cancelli a battente di piccole dimensioni e peso. Adatto per un uso residenziale.

FACILE DA INSTALLARE

Grazie alle staffe regolabili senza necessità di saldare. La centralina di comando offre la funzione di completo auto-apprendimento. Cavo in dotazione.

SILENZIOSO E VELOCE

Realizzato con ingranaggi in acciaio, bronzo-alluminio e polimeri speciali. Grazie a questa combinazione si può gestire una velocità di movimento elevata e regolabile.

TECNOLOGICO E SICURO

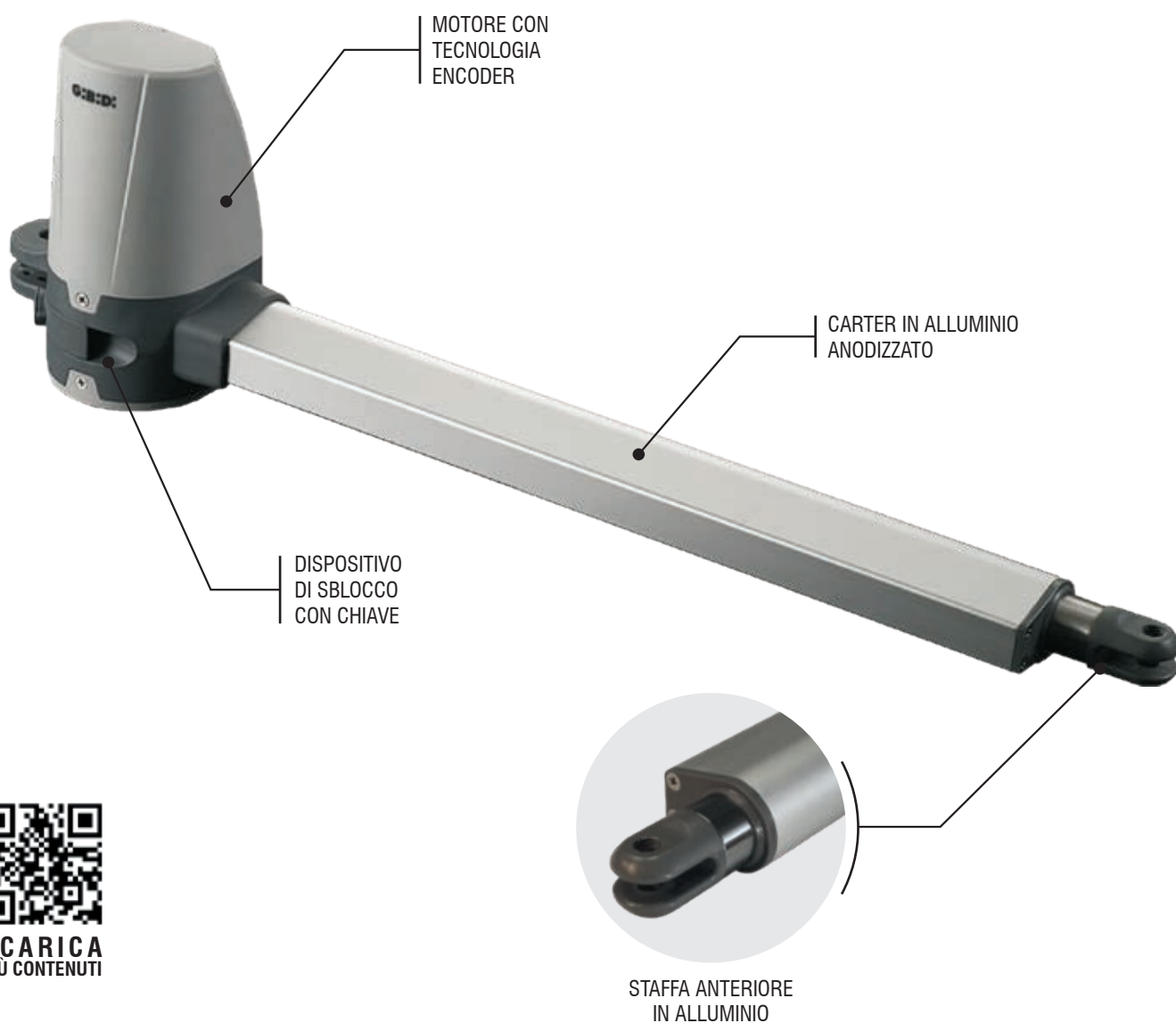
Encoder di ultima generazione. Grazie alle centrali di comando GIBIDI con funzione di regolazione della sensibilità antischiacciamento integrata, si può raggiungere il massimo livello di sicurezza, come previsto dalla normativa EN 12453.

DESIGN

Il più compatto della sua categoria con un design affusolato e discreto che si adatta ad ogni tipo di cancello.

ANTI BLACK-OUT

Grazie al pratico kit di batterie opzionali è in grado di assicurare la funzionalità del cancello anche in caso di black-out



SCARICA
PIÙ CONTENUTI

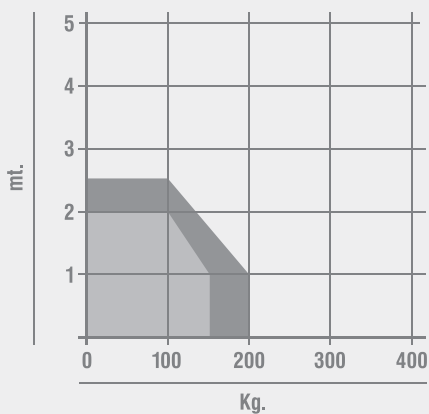
CARATTERISTICHE TECNICHE

	KUDA150	KUDA200
Utilizzo	RESIDENZIALE	RESIDENZIALE
Frequenza di utilizzo	INTENSIVO	INTENSIVO
Alimentazione motore	24 Vdc	24 Vdc
Potenza assorbita	100W	100W
Grado di protezione	IP44	IP44
Velocità dello stelo	20 mm/s	20 mm/s
Corsa max. stelo	360 mm	400 mm
Forza max. spinta	1000 N	1500 N
Regolazione della forza	ELETTRONICA	ELETTRONICA
Regolazione della velocità	SI **	SI **
Lunghezza max. anta	2 m *	2,5 m *
Temp. di funzionamento	-20°C + 60°C	-20°C + 60°C
Encoder/Finecorsa	ENCODER	ENCODER
Lubrificazione	GRASSO GBD WH-01	GRASSO GBD WH-01
Peso operatore	4,5 Kg	5 Kg

* In caso di applicazione su ante cieche/tamburate o superiori a 2,5 m, è obbligatorio l'uso di una elettroserratura

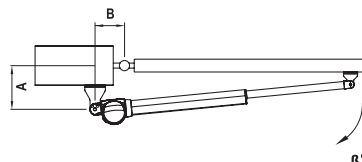
** tramite apposita apparecchiatura di comando: BE24

DIAGRAMMA DI APPLICAZIONE



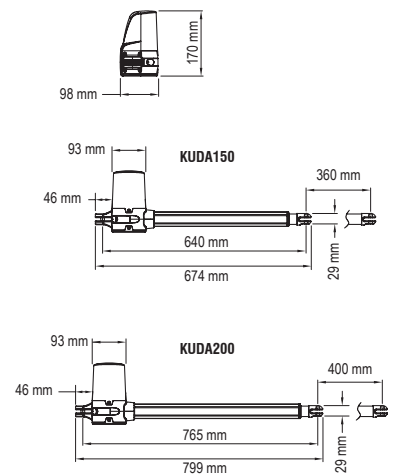
■ KUDA150 ■ KUDA200

QUOTE D'INSTALLAZIONE



	B	A	B
KUDA150	90°	180	180
KUDA150	110°	160	160
KUDA200	90°	200	200
KUDA200	110°	190	190

DIMENSIONI







SISTEMI PER CANCELLI A BATTENTE.

26

KUDA

24V

*PRODOTTO DISPONIBILE
ANCHE A 115 VAC

						Cod.
1A	KUDA150SX	Operatore KUDA150 sinistro	EN	1	28	15000/SX
1A	KUDA150DX	Operatore KUDA150 destro	EN	1	28	15000/DX
1B	KUDA200SX	Operatore KUDA200 sinistro	EN	1	20	22000/SX
1B	KUDA200DX	Operatore KUDA200 destro	EN	1	20	22000/DX

ACCESSORI



AJ01483
Kit batterie per BE24.



AJ00632
Elettroserratura
12 Vdc
Vedere pag. 140



P9AH06010
Coppia chiavi
di sblocco



AS06250
Per 1 o 2 motori (BE24)
Vedere pagina 119






AJ70164
Controbocchetta
per montaggio orizzontale



AJ70163
Incontro a terra
per montaggio verticale



AJ00862
Blocco anta destro/sinistro

			Cod.
KIT KUDA150 1A x2 2 x1 3 x1 4 x1 5 x2 6 x1 7 x1 8 x1  EN	1	24	K155/BFSLT
KIT KUDA200 1B x2 2 x1 3 x1 4 x1 5 x2 6 x1 7 x1 8 x1  EN	1	20	K205/BFSLT

IL KIT CONTIENE:



1 KUDA 150-200
Operatori KUDA



2 AS06250
Per 1 o 2 motori
(BE24)



3 Scheda radio
ricevente incorporata



4 70750
Lampeggiante completo
DSL70750
12-24-115-230V



5 AU03100
Radiocomando MAKO
Rolling Code, 4 canali,
frequenza 433 MHz



6 AU01940
DCS100 Selettore a chiave
da parete e per colonnine
serie DCA + 3 chiavi

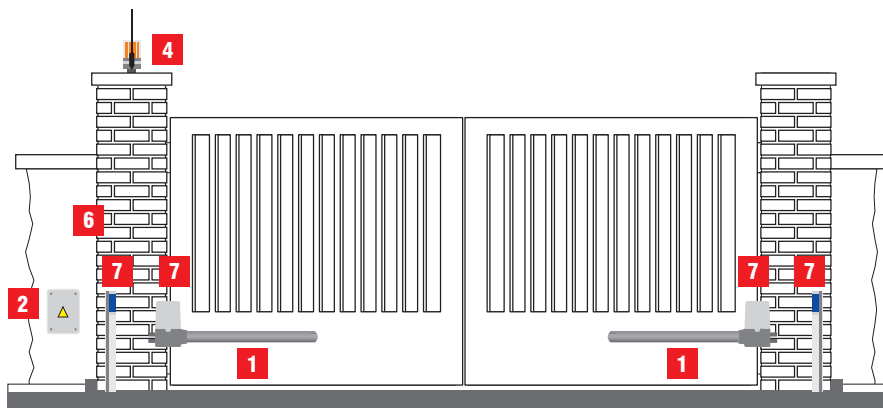


7 AU02250
DCF180 Coppia di fotocellule
sincronizzate, rotazione 180°,
portata massima 30 m



8 AJ75800
Targa cancello automatico

SCHEMA DI INSTALLAZIONE





SISTEMI PER CANCELLI A BATTENTE.

28 AGO

230-24V *PRODOTTO DISPONIBILE
ANCHE A 115 VAC

Operatore elettromeccanico a 230 Vac e 24 Vdc con encoder, dedicato ai cancelli a battente di medie e grandi dimensioni. Adatto per un uso residenziale e condominiale

FACILE DA INSTALLARE

Grazie alle staffe regolabili senza necessità di saldare.

SILENZIOSO E VELOCE

Realizzato con ingranaggi in acciaio, bronzo-alluminio. Grazie a questa combinazione si può gestire una velocità di movimento elevata e regolabile.

TECNOLOGICO E SICURO

La versione 24 Vdc è dotata di encoder per la gestione

semplificata della programmazione automatica e regolazione della sensibilità antischiacciamento integrata. Il massimo livello di sicurezza, come previsto dalla normativa EN 12453.

DESIGN E AFFIDABILITÀ

Il più compatto della sua categoria con un design affusolato e discreto che si adatta ad ogni tipo di cancello. Realizzato interamente in alluminio pressofuso e acciaio verniciato a polveri. Lo stelo è in acciaio INOX.

ANTI BLACK-OUT

Grazie al pratico kit di batterie opzionali è in grado di assicurare la funzionalità del cancello anche in caso di black-out



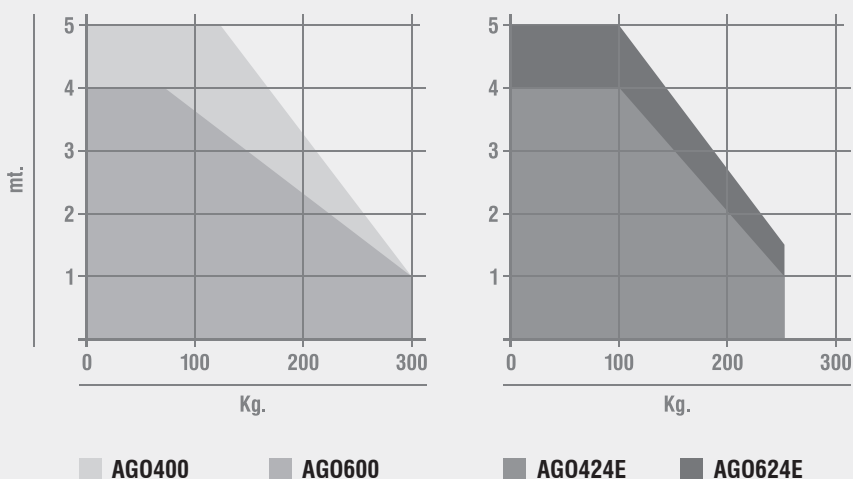
SCARICA
PIÙ CONTENUTI

CARATTERISTICHE TECNICHE

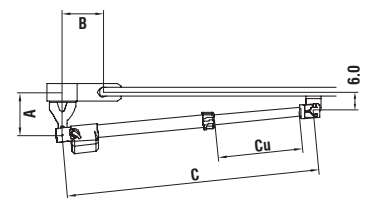
	AGO400	AGO600	AGO424E	AGO624E
Utilizzo	RESIDENZIALE	RESIDENZIALE	RESIDENZIALE / INTENSIVO	RESIDENZIALE / INTENSIVO
Frequenza di utilizzo	30%	30%	90%	90%
Alimentazione motore	230 Vac - 50/60 Hz	230 Vac - 50/60 Hz	24 Vdc	24 Vdc
Potenza assorbita	1,5 A	1,5 A	0,5 - 5,5 A	0,5 - 5,5 A
Grado di protezione	IP43	IP43	IP43	IP43
Velocità dello stelo	18 mm/s	18 mm/s	18 mm/s	18 mm/s
Corsa max. stelo	400 mm	600 mm	400 mm	600 mm
Forza max. spinta	1600 N	1600 N	1500 N	1500 N
Regolazione della forza	ELETTRONICA	ELETTRONICA	ELETTRONICA	ELETTRONICA
regolazione della velocità	SI	SI	SI	SI
Lunghezza max. anta	4 m *	5 m *	4 m *	5 m *
Temp. di funzionamento	-25°C +60°C	-25°C +60°C	-25°C +60°C	-25°C +60°C
Encoder/Finecorsa	NO	NO	ENCODER	ENCODER
Lubrificazione	GRASSO GBD WH-01	GRASSO GBD WH-01	GRASSO GBD WH-01	GRASSO GBD WH-01
Peso operatore	5,5 Kg	6,0 Kg	5,5 Kg	6,0 Kg

* In caso di applicazione su ante cieche/tamburate o superiori a 2,5 m, è obbligatorio l'uso di una elettroserratura

DIAGRAMMA DI APPLICAZIONE



QUOTE D'INSTALLAZIONE



APERTURE 95°				
	A	B	C	Cu
AGO400	145	145	1122	478
AGO600	280	280	1532	678

APERTURE 120°				
	A	B	C	Cu
AGO400	170	110	1122	478
AGO600	310	120	1532	678





SISTEMI PER CANCELLI A BATTENTE.

30

AGO

230-24V

*PRODOTTO DISPONIBILE
ANCHE A 115 VAC

					Cod.
1A	AGO400SX	Operatore AGO400 sinistro	1	40	16000/SX
1A	AGO400DX	Operatore AGO400 destro	1	40	16000/DX
	AGO600SX	Operatore AGO600 sinistro	1	21	17000/SX
	AGO600DX	Operatore AGO600 destro	1	21	17000/DX
1B	AGO424ESX	Operatore AGO424E sinistro	1	40	16024/SX
1B	AGO424EDX	Operatore AGO424E destro	1	40	16024/DX
	AGO624ESX	Operatore AGO624E sinistro	1	21	17024/SX
	AGO624EDX	Operatore AGO624E destro	1	21	17024/DX

ACCESSORI



AJ01483
Kit batterie per BE24.



AJ00632
Elettroserratura
12 Vdc
Vedere pag. 140



AJ70164
Controbocchetta
per montaggio orizzontale



AJ70163
Incontro a terra
per montaggio verticale



AJ00862
Blocco anta destro/sinistro

CENTRALI DI COMANDO



AS06320
Per 1 o 2 motori (F4)
Vedere pagina 118



AS06250
Per 1 o 2 motori (BE24)
Vedere pagina 119

			Cod.
KIT AGO400	1A x2 2A x1 3A x1 4 x1 5 x2 6 x1 7 x1 8 x1	1 20	K160/BFSLT
KIT AGO424E	1B x2 2B x1 3B x1 4 x1 5 x2 6 x1 7 x1 8 x1 EN	1 20	K164/BFSLT

IL KIT CONTIENE:



1 AGO 400-424
Operatori AGO



2A AS06320
Per 1 o 2 motori
(F4)



2B AS06250
Per 1 o 2 motori
(BE24)



3A AU02910
DRS 4332 Ricevente
2 canali ad innesto
per apparecchiature
di comando



3B Scheda radio
ricevente incorporata



4 70750
Lampeggiante completo
DSL70750
12-24-115-230V



5 AU03100
Radiocomando MAKO
Rolling Code, 4 canali,
frequenza 433 MHz



6 AU01940
DCS100 Selettore a chiave
da parete e per colonnine
serie DCA + 3 chiavi

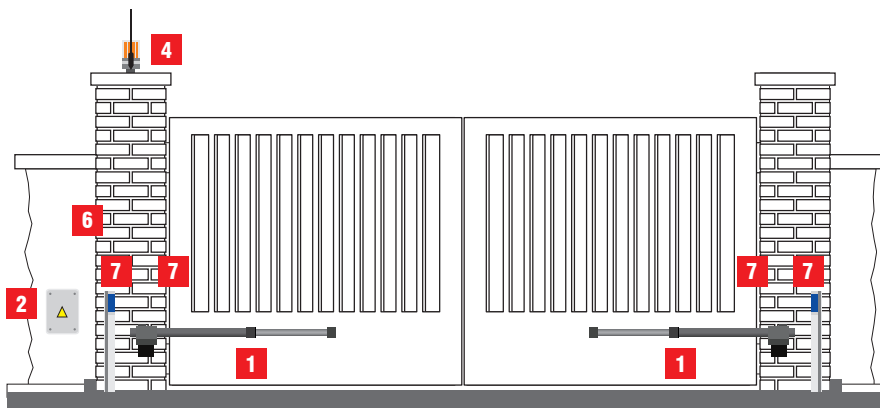


7 AU02250
DCF180 Coppia di fotocellule
sincronizzate, rotazione 180°,
portata massima 30 m



8 AJ75800
Targa cancello automatico

SCHEMA DI INSTALLAZIONE





SISTEMI PER CANCELLI A BATTENTE.

32

SERRA300

230-24V

*PRODOTTO DISPONIBILE
ANCHE A 115 VAC

Operatore elettromeccanico a 230 Vac oppure a 24 Vdc con encoder, dedicato ai cancelli a battente di medie e grandi dimensioni. Adatto per un uso intensivo.

FACILE DA INSTALLARE

Operatore ed encoder pre-cablato, staffe regolabili in dotazione e fermi anta integrati.

SILENZIOSO E VELOCE

Realizzato con ingranaggi in acciaio e bronzo-alluminio. Grazie a questa combinazione si può gestire una velocità di movimento elevata e regolabile.

TECNOLOGICO E SICURO

Encoder di ultima generazione, motore robusto adatto anche

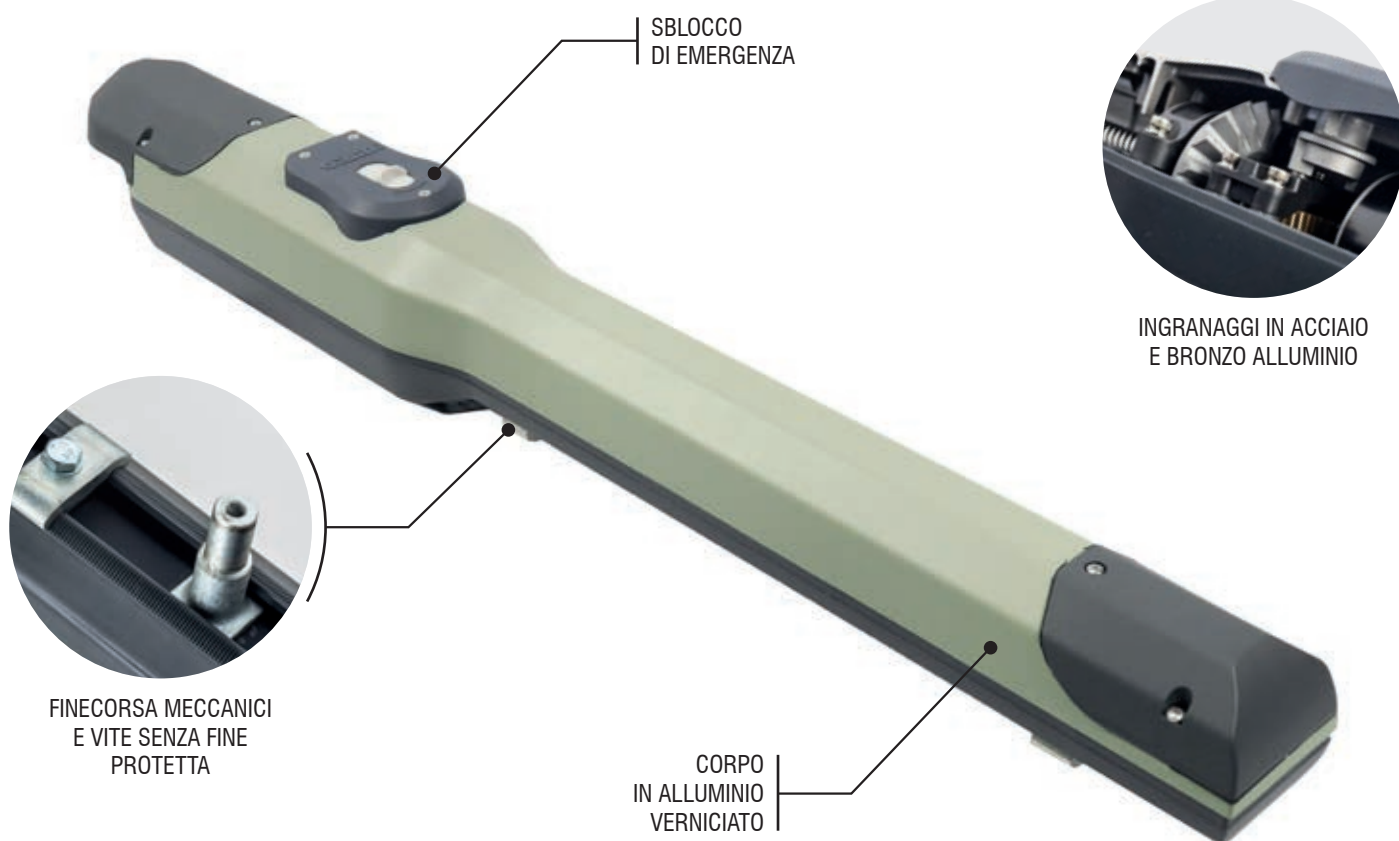
agli usi più gravosi. Ingranaggi e vite di trascinamento completamente protetti. Grazie alle centrali di comando GIBIDI con funzione di regolazione della sensibilità antischiacciamento integrata, si può raggiungere il massimo livello di sicurezza, come previsto dalla normativa EN 12453.

DESIGN

Realizzato con doppio guscio di alluminio pressofuso e verniciato a polveri, linee morbide ed attuali per adattarsi ad ogni tipo di cancello.

ANTI BLACK-OUT

Grazie al pratico kit di batterie opzionali è in grado di assicurare la funzionalità del cancello anche in caso di black-out.



SCARICA
PIÙ CONTENUTI

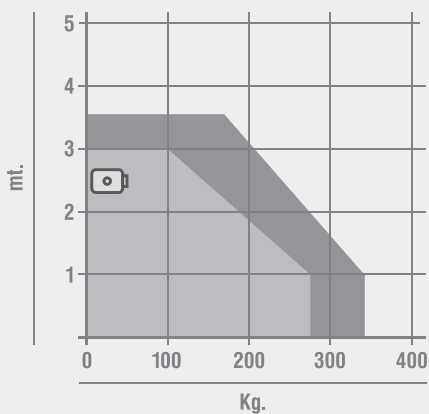
CARATTERISTICHE TECNICHE

	SERRA321	SERRA 330
Utilizzo	INTENSIVO	RESIDENZIALE
Frequenza di utilizzo	90%	30%
Alimentazione motore	24 Vdc	230 Vac
Potenza assorbita	100 W	250 W
Grado di protezione	IP44	IP44
Velocità dello stelo	20mm/s	18mm/s
Corsa max. stelo	320 mm	320 mm
Forza max. spinta	1500 N	1200 N
Regolazione della forza	ELETTRONICA	ELETTRONICA
Regolazione della velocità	SI **	NO
Lunghezza max. anta	3,5 m *	3,5 m *
Temp. di funzionamento	-25°C + 60°C	-25°C + 60°C
Encoder/Finecorsa	encoder	No
Lubrificazione	grasso GBD WH-01	GRASSO GBD WH-01
Peso operatore	8,2 Kg	8,2 Kg

* In caso di applicazione su ante cieche/tamburate o superiori a 2,5 m, è obbligatorio l'uso di una elettroserratura

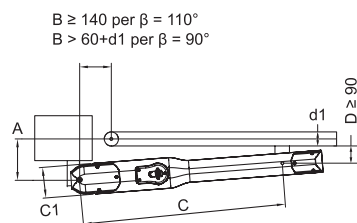
** tramite apposita apparecchiatura di comando: BE24

DIAGRAMMA DI APPLICAZIONE



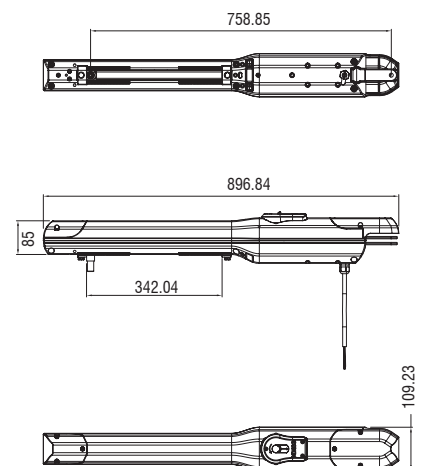
■ Applicazione consigliata ■ Applicazione limite
 □ Elettroserratura

QUOTE D'INSTALLAZIONE





	B	A	B	C	D	C1
SERRA320 90°	140	125	725	100	109x151	
SERRA320 90°	150	150	731	100	109x151	
SERRA320 100°	140	140	730	90	109x151	
SERRA320 110°	120	140	730	90	109x151	

DIMENSIONI





						Cod.
1A	SERRA321	24V con encoder e fermi meccanici regolabili	EN	1	50	15841
1B	SERRA330	230V con fermi meccanici regolabili		1	50	15843

ACCESSORI

CENTRALI DI COMANDO



AJ00513
Piastra di fissaggio
da saldare



AJ01570
Staffe opzionali
regolabili ad avvitare
per SERRA 320.



AJ01483
Kit batterie per BE24.



AJ00632
Elettroserratura
12 Vdc
Vedere pag. 140



AS06250
Per 1 o 2 motori (BE24)
Vedere pagina 119



AJ70164
Controbocchetta
per montaggio orizzontale



AJ70163
Incontro a terra
per montaggio verticale



AJ00862
Blocco anta destro/sinistro



AS06320 (F4)
Vedere pag. 118

			Cod.	
KIT SERRA321	1A x2 2A x1 3 x1 4 x1 5 x2 6 x1 7 x1 8 x1 EN	1	15	K321/BFSLT
KIT SERRA330	1B x2 2B x1 3 x1 4 x1 5 x2 6 x1 7 x1 8 x1 EN	1	15	K322/BFSLT

IL KIT CONTIENE:



1 SERRA
Operatori SERRA



2A AS06250
Per 1 o 2 motori
(BE24)



2B AS06320
Per 1 o 2 motori
(F4)



3 Scheda radio
ricevente incorporata



4 70750
Lampeggiante completo
DSL70750
12-24-115-230V



5 AU03100
Radiocomando MAKO
Rolling Code, 4 canali,
frequenza 433 MHz



6 AU01940
DCS100 Selettore a chiave
da parete e per colonnine
serie DCA + 3 chiavi

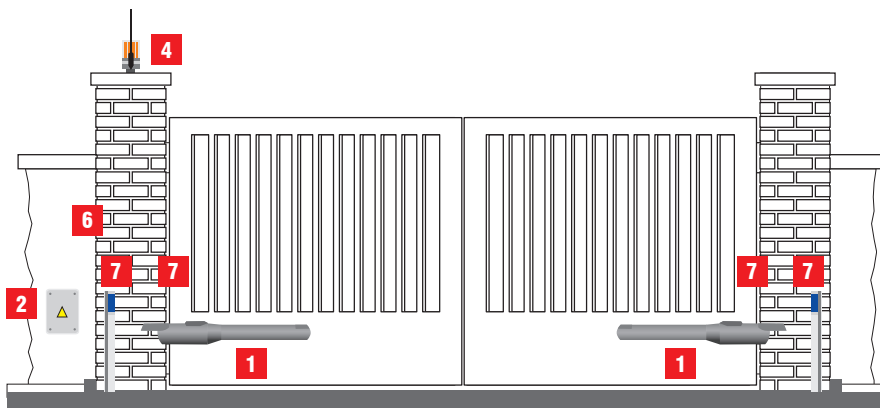


7 AU02250
DCF180 Coppia di fotocellule
sincronizzate, rotazione 180°,
portata massima 30 m



8 AJ75800
Targa cancello automatico

SCHEMA DI INSTALLAZIONE





SISTEMI PER CANCELLI A BATTENTE.

36 **SNAPPER**

24V *PRODOTTO DISPONIBILE
ANCHE A 115 VAC

Operatore elettromeccanico a 24 Vdc con encoder, dedicato ai cancelli a battente di piccole dimensioni e peso. Adatto per un uso residenziale.

FACILE DA INSTALLARE

Grazie alle staffe regolabili senza necessità di saldare. La centralina di comando offre la funzione di completo auto-apprendimento.

SILENZIOSO E VELOCE

Realizzato con ingranaggi in acciaio, bronzo-alluminio e polimeri speciali. Grazie a questa combinazione si può gestire una velocità di movimento elevata e regolabile.

TECNOLOGICO E SICURO

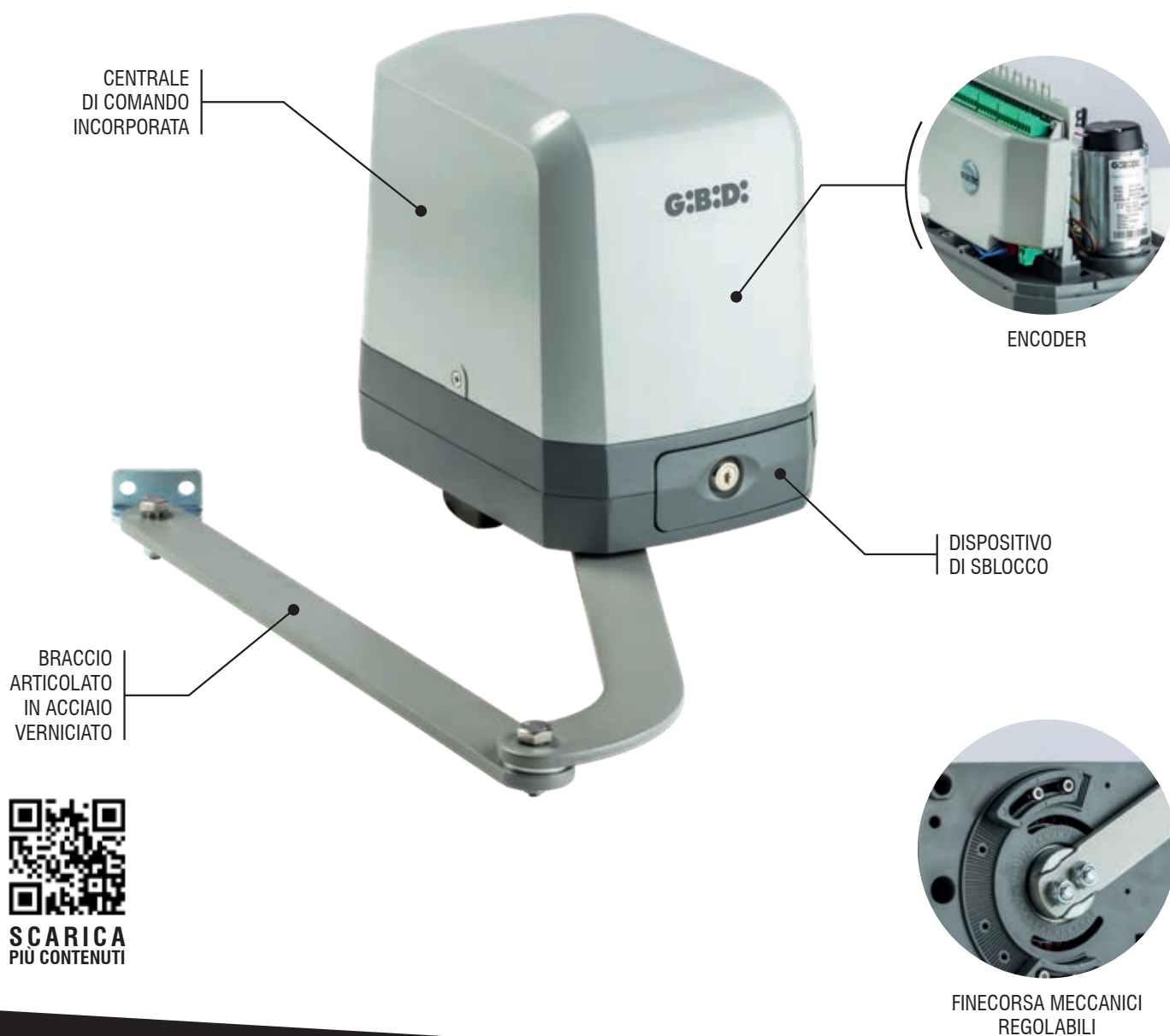
Encoder di ultima generazione. Grazie alle centrali di comando GIBIDI con funzione di regolazione della sensibilità antischiacciamento integrata, si può raggiungere il massimo livello di sicurezza, come previsto dalla normativa EN 12453.

DESIGN

Il più compatto della sua categoria con un design affusolato e discreto che si adatta ad ogni tipo di cancello.

ANTI BLACK-OUT

Grazie al pratico kit di batterie opzionali è in grado di assicurare la funzionalità del cancello anche in caso di black-out.



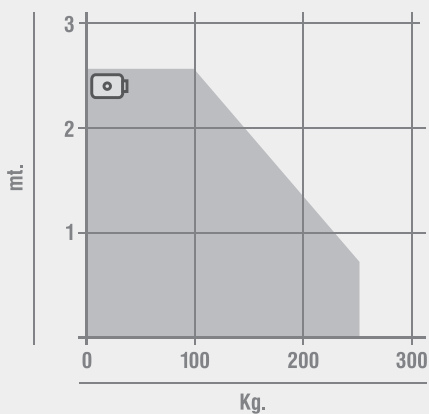
SCARICA
PIÙ CONTENUTI

CARATTERISTICHE TECNICHE

	SNAPPER
Utilizzo	RESIDENZIALE
Frequenza di utilizzo	INTENSIVO
Alimentazione motore	24Vdc
Potenza assorbita	100W
Grado di protezione	IP44
Velocità rotazione albero	10°/s
Forza max. spinta	200 Nm
Regolazione della forza	ELETTRONICA
Regolazione della velocità	ELETTRONICA **
Lunghezza max. anta	2,5 m *
Temp. di funzionamento	-20°C +60°C
Encoder/Finecorsa	ENCODER
Lubrificazione	GRASSO GBD WH-01
Peso operatore	6 KG

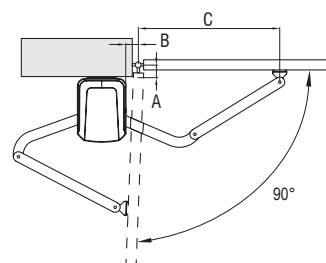
- * In caso di applicazione su ante cieche/tamburate o superiori a 2,5 m, è obbligatorio l'uso di una elettroserratura
- ** tramite apposita apparecchiatura di comando: BE24

DIAGRAMMA DI APPLICAZIONE



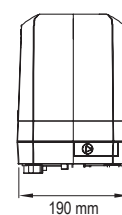
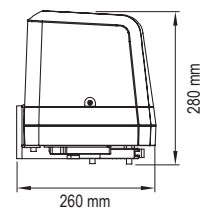
☐ Elettroserratura ■ Applicazione consigliata

QUOTE D'INSTALLAZIONE



C ↘	B		
	50	100	150
50	625	575	545
100	615	565	540
150	600	550	/
200	585	535	/
250	565	515	/
300	540	/	/

DIMENSIONI





SISTEMI PER CANCELLI A BATTENTE.

38

SNAPPER

24V

*PRODOTTO DISPONIBILE
ANCHE A 115 VAC

				Cod.
1A	SNAPPER-1 Con apparecchiatura BE24*	1	40	SNAPPER-1
1B	SNAPPER-0 Solo operatore	1	40	SNAPPER-0

! Braccio articolato non incluso
***** Con radio ricevente incorporata

ACCESSORI



AJ30910
Braccio articolato
380 x 430 mm



AJ01600
Kit batterie per Snapper



AJ00632
Elettroserratura
12 Vdc
Vedere pag. 140



AS06250
Per 1 o 2 motori (BE24)
Vedere pagina 119



AJ70164
Controbocchetta
per montaggio orizzontale



AJ70163
Incontro a terra
per montaggio verticale



AJ00862
Blocco anta destro/sinistro

KIT SNAPPER	1A x1	1B x1	2 x1	3 x2	4 x1	5 x1	6 x2	7 x1	8 x1	9 x1		 1	 24	Cod. K454/BFSLT
-------------	--------------	--------------	-------------	-------------	-------------	-------------	-------------	-------------	-------------	-------------	---	---	--	--------------------

IL KIT CONTIENE:



1 SNAPPER
Operatori SNAPPER



2 AS06250
Per 1 o 2 motori (BE24)



3 AJ30910
Bracci articolati
380 x 430 mm



4 Scheda radio
ricevente incorporata



5 70750
Lampeggiante completo
DSL70750
12-24-115-230V



6 AU03100
Radiocomando MAKO
Rolling Code, 4 canali,
frequenza 433 MHz



7 AU01940
DCS100 Selettore a chiave
da parete e per colonnine
serie DCA + 3 chiavi

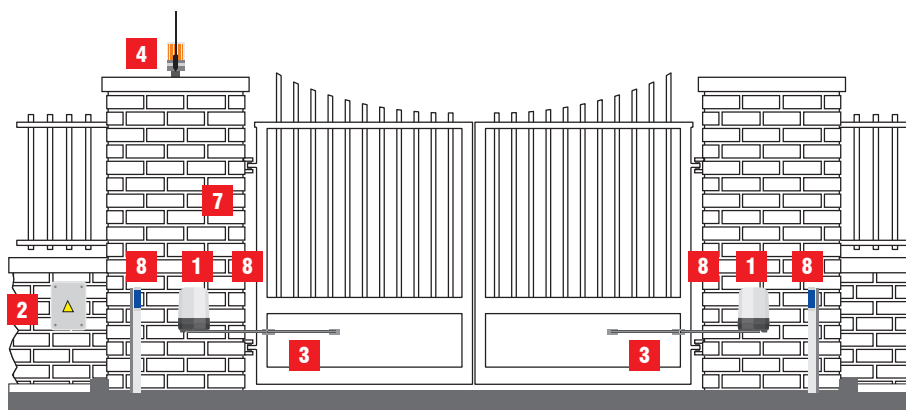


8 AU02250
DCF180 Coppia di fotocellule
sincronizzate, rotazione 180°,
portata massima 30 m



9 AJ75800
Targa cancello automatico

SCHEMA DI INSTALLAZIONE





SISTEMI PER CANCELLI A BATTENTE.

40 ART

230-24V *PRODOTTO DISPONIBILE
ANCHE A 115 VAC

Operatori elettromeccanici a 230Vac e 24Vdc a braccio articolato, dedicati ai cancelli a battente di medie dimensioni e peso. Adatti sia per uso residenziale che intensivo

FACILE DA INSTALLARE

Grazie alla piastra di fissaggio speciale si fissa rapidamente senza necessità di saldature, finecorsa integrati e pre-cablati.

SILENZIOSO E VELOCE

Estremamente silenzioso grazie all'uso di materiali scelti e finiture curate degli ingranaggi. Nella versione a 24Vdc possibilità di regolare la velocità di apertura

TECNOLOGICO E SICURO

ART è costruito interamente in acciaio e lega di bronzo-alluminio, è robusto ed affidabile nel tempo. Possibilità di utilizzare lo speciale selettore a parete con sblocco motore remoto.

UNA GAMMA COMPLETA E AFFIDABILE

Grazie agli accessori dedicati è possibile installare ART anche in presenza di grandi pilastri e ottenere aperture dell'anta fino a 130°.

DISPOSITIVO
DI SBLOCCO



BRACCIO
ARTICOLATO



SCARICA
PIU' CONTENUTI



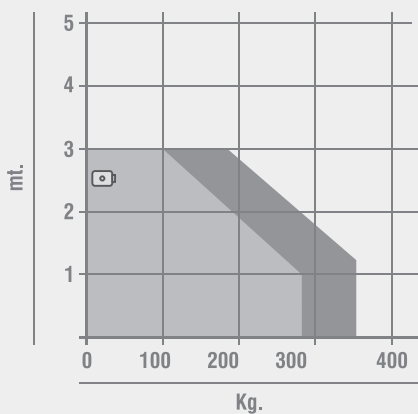
INGRANAGGI IN
ACCIAIO E BRONZO

CARATTERISTICHE TECNICHE

	ART5000	ART5024
Utilizzo	RESIDENZIALE	INTENSIVO
Frequenza di utilizzo	30%	40%
Alimentazione motore	230 Vac - 50/60 Hz	24 Vdc
Potenza assorbita	200W	100W
Grado di protezione	IP53	IP53
Velocità rotazione albero	7,8°/s	5,6°/s
Forza max. spinta	250 Nm	250 Nm
Regolazione della forza	ELETTRONICA	ELETTRONICA
Regolazione della velocità	ELETTRONICA **	ELETTRONICA **
Lunghezza max. anta	3 m *	3 m *
Temp. di funzionamento	-20°C + 60°C	-20°C + 60°C
Encoder/Finecorsa	FINECORSO - A/C	FINECORSO - A/C
Lubrificazione	GRASSO GBD WH-01	GRASSO GBD WH-01
Peso operatore	11,1 Kg	11,1 Kg

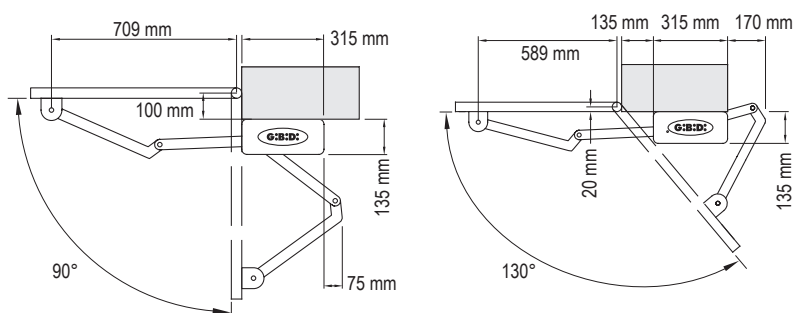
- * In caso di applicazione su ante cieche/tamburate o superiori a 2,5 m, è obbligatorio l'uso di una elettroserratura
- ** tramite apposita apparecchiatura di comando: BA230 per ART5000, BA24 per ART5024

DIAGRAMMA DI APPLICAZIONE



- Applicazione consigliata
- Applicazione limite
- Elettroserratura

QUOTE D'INSTALLAZIONE E DIMENSIONI





					Cod.
1A	ART5000	Con finecorsa in apertura e chiusura	1	30	30510
1B	ART5024	Con finecorsa in apertura e chiusura	1	30	30524

EN

! Braccio articolato non incluso

ACCESSORI



AJ00311
Kit sblocco esterno ART
con funzione anche da
selettore a chiave



AJ30900
Braccio articolato
425 x 460 mm



AJ50139
Braccio lungo articolato
rinforzato per pilastri di grandi
dimensioni (600 x 540 mm)



AJ01482
Kit batterie per BA24.



AJ00632
Elettroserratura
12 Vdc (ART5000)
Vedere pag. 140



AJ00642
Elettroserratura
24 Vdc (ART5024)
Vedere pag. 140

CENTRALI DI COMANDO



Per ART5000
AS06320 (F4)
Vedere pag. 118





Per ART5000
AS05581 (BA 230)
Vedere pag. 118



Per ART5000
AS05060 (BA 100)
Vedere pag. 118



Per ART5024
AS06300 (BA 24)
Vedere pag. 118

			Cod.
KIT ART5000	1	12	K351/BFSLT
KIT ART5024	1	12	K354/BFSLT

! A richiesta i kit possono essere realizzati con la centrale di comando BA230

IL KIT CONTIENE:



1 ART
Operatori ART



2A AS06320
Per 1 o 2 motori (F4)



2C AS06300
Per 1 o 2 motori (BA 24)



3 AJ30900
Bracci articolati 425 x 460 mm



4 AU02910
DRS 4332 Ricevente 2 canali ad innesto per apparecchiature di comando



5 70750
Lampeggiante completo DSL70750 12-24-115-230V



6 AU03100
Radiocomando MAKO Rolling Code, 4 canali, frequenza 433 MHz



7 AU01940
DCS100 Selettore a chiave da parete e per colonnine serie DCA + 3 chiavi

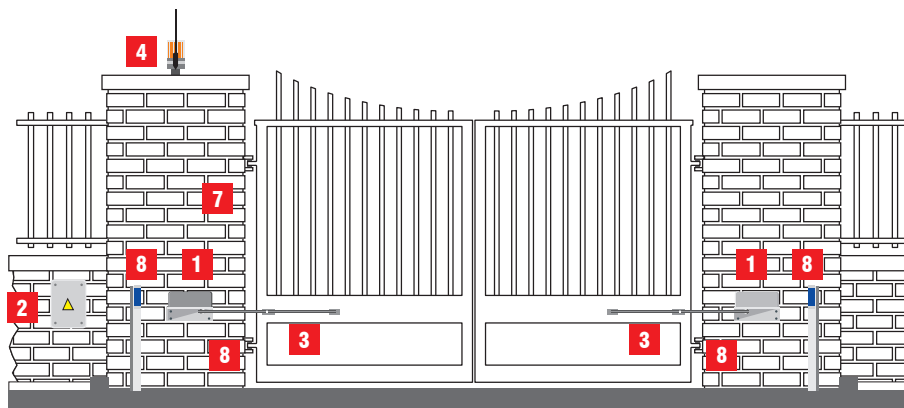


8 AU02250
DCF180 Coppia di fotocellule sincronizzate, rotazione 180°, portata massima 30 m



9 AJ75800
Targa cancello automatico

SCHEMA DI INSTALLAZIONE





SISTEMI PER CANCELLI A BATTENTE.

44 TOP EVO

230V *PRODOTTO DISPONIBILE
ANCHE A 115 VAC

Operatori oleodinamici a 230 Vac, dedicati ai cancelli a battente di medie e grandi dimensioni e peso. Adatti sia per uso residenziale che intensivo

FACILE DA INSTALLARE

TOP EVO è già precaricato e regolato in fabbrica, pronto all'uso, nessuna valvola di spurgo, niente olio da rabboccare. Staffe di montaggio in dotazione.

ROBUSTO

Flangia posteriore in alluminio pressofuso e tiranti maggiorati del 50% rispetto ai modelli precedenti.

SILENZIOSO E VELOCE

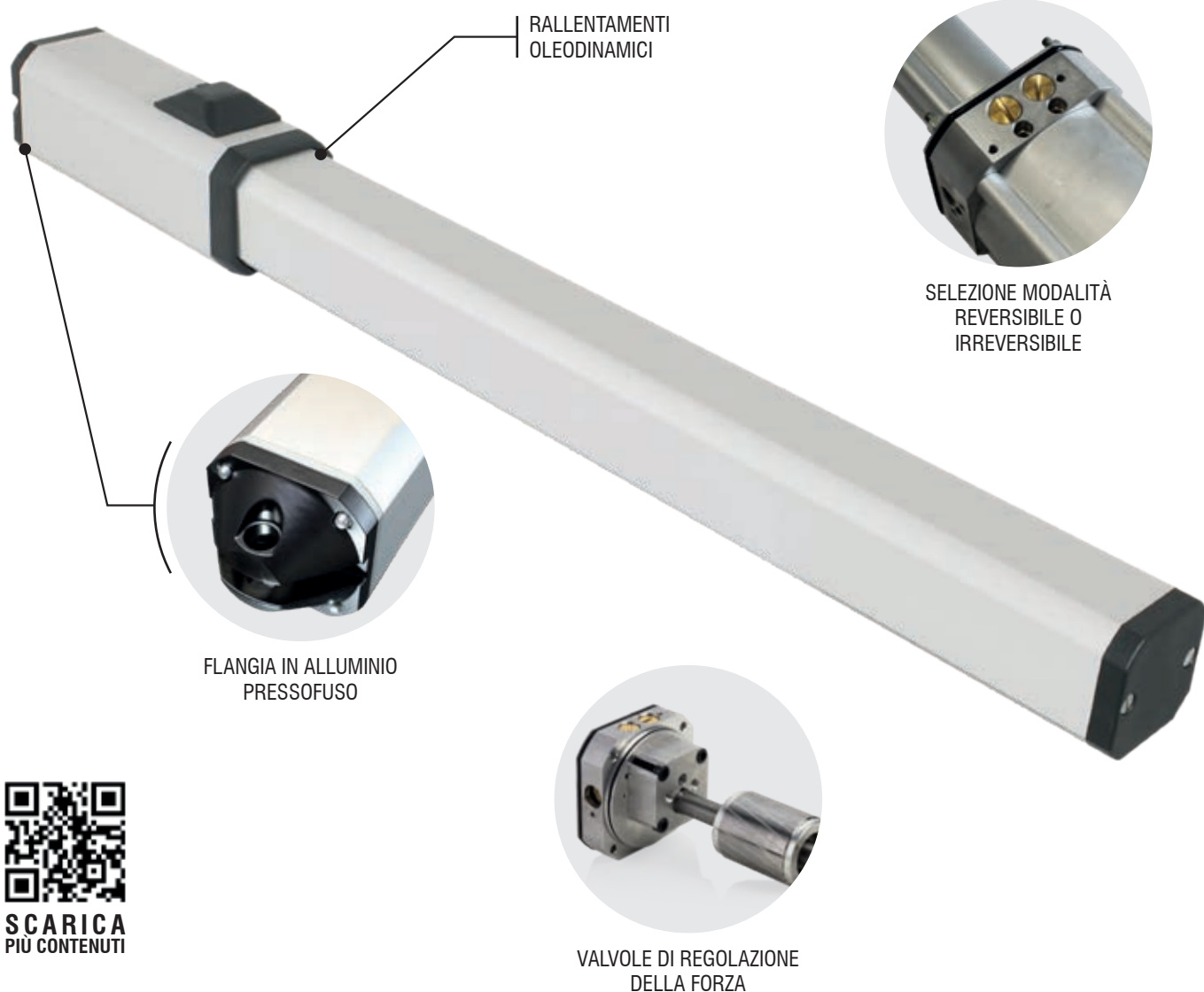
Estremamente silenzioso e veloce. Rallentamenti di finecorsa integrati negli ultimi 3cm di corsa

TECNOLOGICO E SICURO

TOP EVO è costruito con una tecnologia unica, il caricamento sotto-vuoto non lascia residui di aria al suo interno, quindi niente condensazione ed emulsione. L'accoppiamento pompa-distributore è senza alcuna guarnizione. Un sistema unico destinato a rimanere inalterato nel tempo. Nuova testata posteriore in alluminio pressofuso. Completo di regolatori di forza ed anche del nuovo dispositivo per la selezione della modalità reversibile, irreversibile o mista.

UNA GAMMA COMPLETA E AFFIDABILE

Da un piccolo cancello residenziale ad ante di 6 metri di tipo commerciale o industriale. Motori speciali per uso intensivo.



SCARICA
PIÙ CONTENUTI

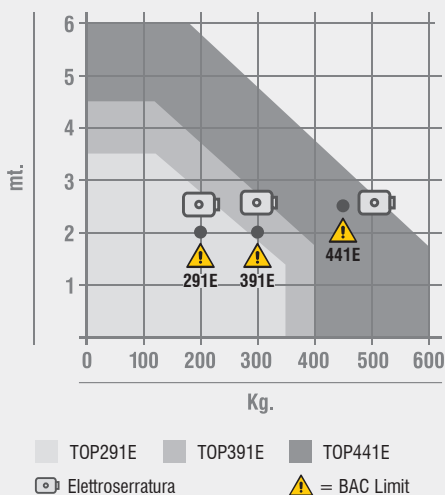
CARATTERISTICHE TECNICHE

	TOP291E - ER - ER/S	TOP391E - ER - ER/S	TOP441E - ER - ER/S
Utilizzo	INTENSIVO	INTENSIVO	INTENSIVO
Frequenza di utilizzo	55%	55%	55%
Alimentazione motore	230 Vac - 50/60 Hz	230 Vac - 50/60 Hz	230 Vac - 50/60 Hz
Potenza assorbita	170W	190W	190W
Grado di protezione	IP65	IP65	IP65
Velocità dello stelo	10 mm/s (20 mm/s per la versione ER/S)	10 mm/s (20 mm/s per la versione ER/S)	10 mm/s (20 mm/s per la versione ER/S)
Corsa max. stelo	265 mm (290 mm per la versione E)	265 mm (290 mm per la versione E)	425 mm (440 mm per la versione E)
Forza max. spinta	3000 N (2200 N per la versione ER/S)	4500 N (3000 N per la versione ER/S)	4500 N (3000 N per la versione ER/S)
Regolazione della forza	OLEODINAMICA	OLEODINAMICA	OLEODINAMICA
Regolazione della velocità	ELETTRONICA **	ELETTRONICA **	ELETTRONICA **
Rallentamenti oleodinamici	SI (NO per la versione E)	SI (NO per la versione E)	SI (NO per la versione E)
Lunghezza max. anta	3,5 m *	4,5 m *	6,0 m *
Temp. di funzionamento	-20°C +60°C	-20°C +60°C	-20°C +60°C
Diametro stelo	16 mm	20 mm	20 mm
Lubrificazione	OLIO GBD PH-03	OLIO GBD PH-03	OLIO GBD PH-03
Peso operatore	7,7 Kg	8,7 Kg	10 Kg

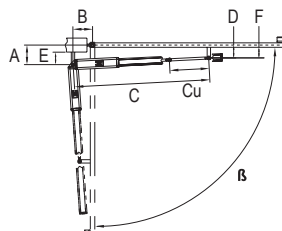
* In caso di applicazione su ante cieche/tamburate o superiori a 2,5 m, è obbligatorio l'uso di una elettroserratura

** tramite apposita apparecchiatura di comando

DIAGRAMMA DI APPLICAZIONE



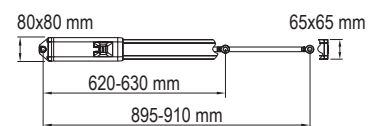
QUOTE D'INSTALLAZIONE



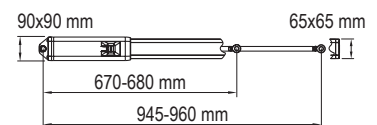
TOP	β	A	B	C	D	Cu	E	F
291E	90°	130	130	900	100	260		
291E	110°	110	120	900	95	265		
291ER-ER/S	90°	125	125	885	95	250		
291ER-ER/S	105°	110	110	885	95	245	>55	>80
391E	90°	130	130	950	100	260		
391E	110°	110	120	950	95	260		
391ER-ER/S	90°	125	125	940	100	250		
391ER-ER/S	105°	110	115	940	95	250		
441E	90°	205	205	1243	125	410		
441E	110°	175	175	1243	120	410		
441ER-ER/S	90°	200	200	1243	120	400	>65	>100
441ER-ER/S	110°	175	175	1243	120	400		

DIMENSIONI

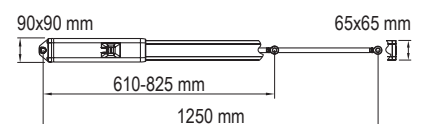
TOP291E - 291ER - 291ER/S



TOP391E - 391ER - 391ER/S



TOP441E - 441ER - 441ER/S





SISTEMI PER CANCELLI A BATTENTE.

46 TOP EVO

230V *PRODOTTO DISPONIBILE
ANCHE A 115 VAC

				Cod.
1A	TOP291 EVO Per ante fino a 3,5 m	1	32	29200E
1B	TOP291 EVO R Per ante fino a 3,5 m - rallentamenti oleodinamici	1	32	29200ER
1C	TOP291 EVO RS Per ante fino a 3,5 m - versione veloce con rallentamenti oleodinamici	1	32	29200ER/S
1D	TOP391 EVO Per ante fino a 4,5 m	1	32	39200E
1E	TOP391 EVO R Per ante fino a 4,5 m - rallentamenti oleodinamici	1	32	39200ER
1F	TOP391 EVO RS Per ante fino a 4,5 m - versione veloce con rallentamenti oleodinamici	1	32	39200ER/S
1G	TOP441 EVO Per ante fino a 6,0 m	1	32	44200E
1H	TOP441 EVO R Per ante fino a 6,0 m - rallentamenti oleodinamici	1	32	44200ER
1I	TOP441 EVO RS Per ante fino a 6,0 m - versione veloce con rallentamenti oleodinamici	1	32	44200ER/S

* Tutti gli operatori vengono forniti in modalità **BAC** (irreversibile). L'installatore può modificare questo parametro.

ACCESSORI



AJ00490
Dispositivo di sblocco
a chiave personalizzata.



AJ00500
Piastra di fissaggio posteriore
per TOP391 - 441
AJ00510
Piastra di fissaggio da saldare
per TOP291



AJ00520
Piastra di fissaggio
staffe anteriori
per TOP291 - 391 - 441



AJ00632
Elettroserratura
12 Vdc
Vedere pag. 140



Centrali di comando consigliate:
AS06320 (F4)
AS05581 (BA 230)
AS05060 (BA 100)
Vedere pag. 118














AJ70164
Controbocchetta
per montaggio orizzontale



AJ70163
Incontro a terra
per montaggio verticale



AJ00862
Blocco anta destro/sinistro

												Cod.
KIT TOP291 EVO	1A x2	2 x1	3 x1	4 x1	5 x2	6 x1	7 x1	8 x1		1	20	K291E/BFSLT
KIT TOP291 EVO R	1B x2	2 x1	3 x1	4 x1	5 x2	6 x1	7 x1	8 x1		1	20	K291ER/BFSLT
KIT TOP291 EVO RS	1C x2	2 x1	3 x1	4 x1	5 x2	6 x1	7 x1	8 x1		1	20	K291ERS/BFSLT
KIT TOP391 EVO	1D x2	2 x1	3 x1	4 x1	5 x2	6 x1	7 x1	8 x1		1	20	K391E/BFSLT
KIT TOP391 EVO R	1E x2	2 x1	3 x1	4 x1	5 x2	6 x1	7 x1	8 x1		1	20	K391ER/BFSLT
KIT TOP391 EVO RS	1F x2	2 x1	3 x1	4 x1	5 x2	6 x1	7 x1	8 x1		1	20	K391ERS/BFSLT
KIT TOP441 EVO	1G x2	2 x1	3 x1	4 x1	5 x2	6 x1	7 x1	8 x1		1	20	K441E/BFSLT
KIT TOP441 EVO R	1H x2	2 x1	3 x1	4 x1	5 x2	6 x1	7 x1	8 x1		1	20	K441ER/BFSLT
KIT TOP441 EVO RS	1I x2	2 x1	3 x1	4 x1	5 x2	6 x1	7 x1	8 x1		1	20	K441ERS/BFSLT

! A richiesta i kit possono essere realizzati con la centrale di comando BA230

IL KIT CONTIENE:



1 TOP EVO
Operatori TOP EVO



2 AS06320
Per 1 o 2 motori (F4)



3 AU02910
DRS 4332 Ricevente
2 canali ad innesto
per apparecchiature
di comando



4 70750
Lampeggiante completo
DSL70750
12-24-115-230V



5 AU03100
Radiocomando MAKO
Rolling Code, 4 canali,
frequenza 433 MHz



6 AU01940
DCS100 Selettore a chiave
da parete e per colonnine
serie DCA + 3 chiavi

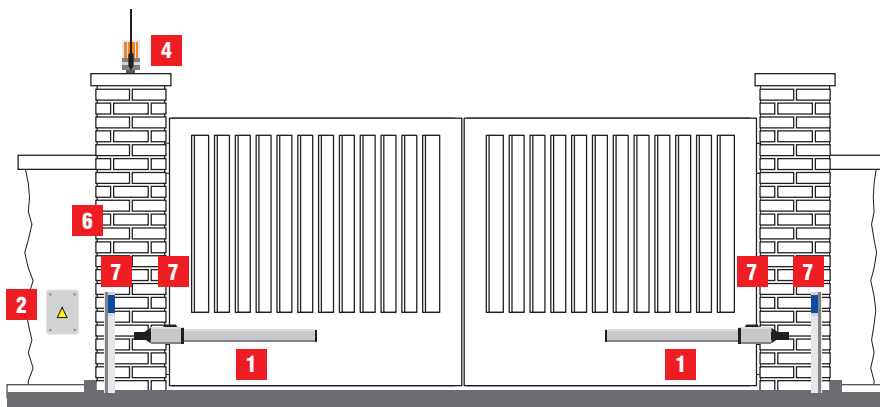


7 AU02250
DCF180 Coppia di fotocellule
sincronizzate, rotazione 180°,
portata massima 30 m



8 AJ75800
Targa cancello automatico

SCHEMA DI INSTALLAZIONE





SISTEMI PER CANCELLI A BATTENTE.

48 FLOOR

230-24V *PRODOTTO DISPONIBILE
ANCHE A 115 VAC

Operatori oleodinamici a 230Vac e 24Vdc interrati dedicati ai cancelli a battente di medie dimensioni e peso. Adatti sia per uso residenziale che intensivo

FACILE DA INSTALLARE

Grazie alla speciale cassa di fondazione autoportante. Motore ambi-destro. Sistema di fissaggio unico nel suo genere che permette di recuperare anche errori di fissaggio delle ante.

SILENZIOSO E VELOCE

Solo 12 secondi per aprire il cancello! Estremamente silenzioso grazie all'uso di materiali scelti e finiture curate dei componenti utilizzati.

TECNOLOGICO E SICURO

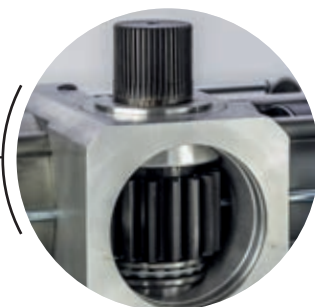
FLOOR racchiude la miglior tecnologia oleodinamica a circuito chiuso senza aria. Completo di regolatori di velocità, di forza ed anche di valvole per la selezione della modalità reversibile, irreversibile o mista. Nella versione a 24Vdc è possibile regolare la sensibilità anti-schiacciamento per maggiore sicurezza dell'impianto come previsto dalla normativa EN12453.

UNA GAMMA COMPLETA E AFFIDABILE

FLOOR è ancora più robusto nella nuova versione con apertura fino a 150° e 180°. Soddisfa tutte le esigenze estetiche per il vostro cancello ed è affidabile grazie all'uso di materiali di alta qualità ed agli approfonditi test di qualità.



OPTIONAL
FINECORSA



ALBERO DI USCITA IN
ACCIAIO CON CUSCINETTO
REGGISPINTA



VALVOLE DI
REGOLAZIONE DELLA
VELOCITÀ E SBLOCCO



REGOLAZIONE FORZA E
MODALITÀ REVERSIBILE



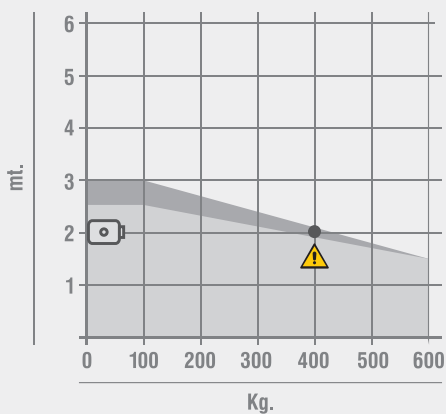
SCARICA
PIÙ CONTENUTI

CARATTERISTICHE TECNICHE

	FLOOR 230V 150°	FLOOR 230V 180°	FLOOR 24V 150°	FLOOR 24V 180°
Utilizzo	INTENSIVO	INTENSIVO	INTENSIVO	INTENSIVO
Frequenza di utilizzo	40%	40%	80%	80%
Alimentazione motore	230 Vac - 50/60 Hz	230 Vac - 50/60 Hz	24 Vdc	24 Vdc
Potenza assorbita	190W	190W	120W	120W
Grado di protezione	IP67	IP67	IP67	IP67
Velocità rotazione albero	6°/s	7°/s	6°/s	7°/s
Forza max. di spinta	320 Nm	300 Nm	320 Nm	300 Nm
Regolazione della forza	OLEODINAMICA	OLEODINAMICA	ELETTRONICA	ELETTRONICA
Regolazione della velocità	SI	SI	SI	SI
Lunghezza max. anta	3,0 m *	2,5 m *	3,0 m *	2,5 m *
Apertura max. porta	150°	180°	150°	180°
Temp. di funzionamento	-20°C +60°C	-20°C +60°C	-20°C +60°C	-20°C +60°C
Encoder/Finecorsa	FINECORSO - Opzionale	FINECORSO - Opzionale	FINECORSO - Opzionale	FINECORSO - Opzionale
Lubrificazione	OLIO GBD PH-03	OLIO GBD PH-03	OLIO GBD PH-03	OLIO GBD PH-03
Peso operatore	17 kg	16 kg	17 kg	16 kg

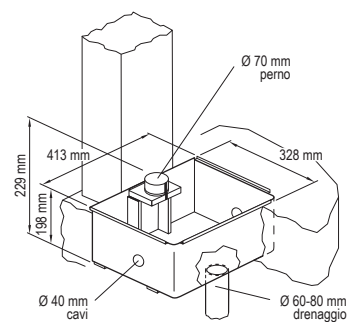
* In caso di applicazione su ante cieche/tamburate o superiori a 2,0 m, è obbligatorio l'uso di una elettroserratura

DIAGRAMMA DI APPLICAZIONE

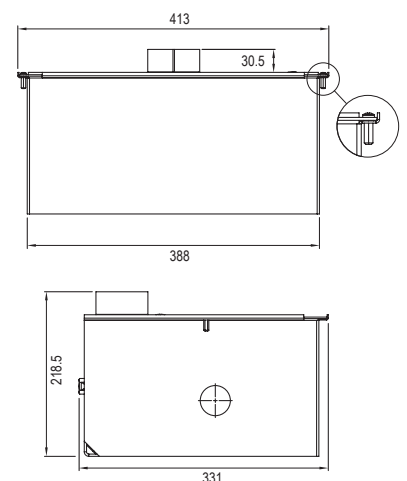


■ FLOOR 850-854 ■ FLOOR 880-884
 □ Elettroserratura ⚠ = BAC Limit

QUOTE D'INSTALLAZIONE



DIMENSIONI






SISTEMI PER CANCELLI A BATTENTE.

50 FLOOR

230-24V *PRODOTTO DISPONIBILE
ANCHE A 115 VAC

				Cod.
1A	FLOOR 850 Operatore 230 Vac* - Apertura max. 150°	1	30	81500
1B	FLOOR 854 Operatore 24 Vdc* - Apertura max. 150°	1	30	81524
1C	FLOOR 880 Operatore 230 Vac* - Apertura max. 180°	1	30	81800
1D	FLOOR 884 Operatore 24 Vdc* - Apertura max. 180°	1	30	81824

* Tutti gli operatori vengono forniti in modalità **BAC** (irreversibile). L'installatore può modificare questo parametro.

ACCESSORI



AJ49000
Cassetta di fondazione
autoportante in cataforesi nera.
Coperchio incluso



A90929P
Coperchio INOX
per cassetta di fondazione



AJ01400
Gruppo finecorsa



AU02730
Adattatore gruppo
finecorsa AJ01400
per F4 PLUS e BA 100



AJ01482
Kit batterie per BA24.



AJ00632
Elettroserratura
12 Vdc
Vedere pag. 140



AJ00642
Elettroserratura
24 Vdc
Vedere pag. 140

CENTRALI DI COMANDO



Per FLOOR 850-880
AS06320 (F4)
Vedere pag. 118



Per FLOOR 850-880
AS05581 (BA 230)
Vedere pag. 118



Per FLOOR 850-880
AS05060 (BA 100)
Vedere pag. 118



Per FLOOR 854-884
AS06300 (BA 24)
Vedere pag. 118

													Cod.									
KIT FLOOR850	1A	x2	2	x2	4A	x1	5	x1	6	x1	7	x2	8	x1	9	x1	10	x1		K870/BFSLT		
KIT FLOOR854	1B	x2	2	x2	3	x2	4B	x1	5	x1	6	x1	7	x2	8	x1	9	x1	10	x1		K875/BFSLT
KIT FLOOR880	1C	x2	2	x2	4A	x1	5	x1	6	x1	7	x2	8	x1	9	x1	10	x1		K880/BFSLT		
KIT FLOOR884	1D	x2	2	x2	3	x2	4B	x1	5	x1	6	x1	7	x2	8	x1	9	x1	10	x1		K884/BFSLT

! Il Kit viene consegnato in colli separati

IL KIT CONTIENE:



1 FLOOR
Operatori FLOOR



2 AJ49000
Cassette di fondazione autoportante in cataforesi nera. Coperchio incluso



3 AJ01400
Gruppo finecorsa



4A AS06320
Per 1 o 2 motori (F4)



4B AS06300
Per 1 o 2 motori (BA 24)



5 AU02910
DRS 4332 Ricevente 2 canali ad innesto per apparecchiature di comando



6 70750
Lampeggiante completo DSL70750 12-24-115-230V



7 AU03100
Radiocomando MAKO Rolling Code, 4 canali, frequenza 433 MHz



8 AU01940
DCS100 Selettore a chiave da parete e per colonnine serie DCA + 3 chiavi

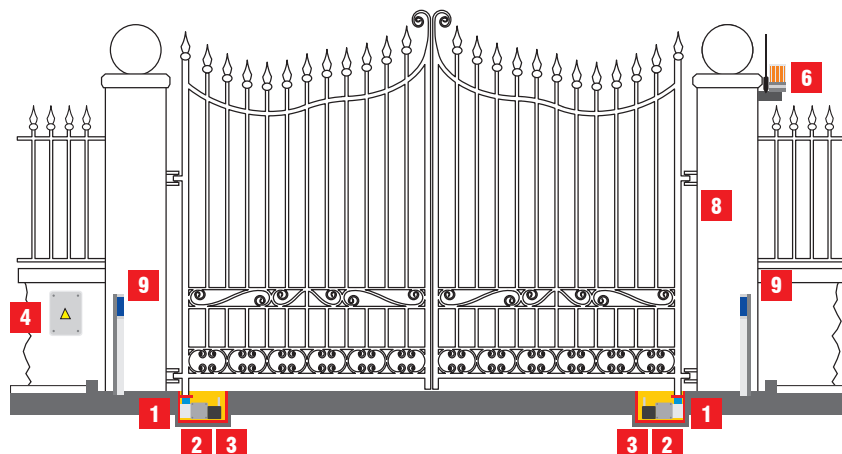


9 AU02250
DCF180 Coppia di fotocellule sincronizzate, rotazione 180°, portata massima 30 m



10 AJ75800
Targa cancello automatico

SCHEMA DI INSTALLAZIONE





SISTEMI PER CANCELLI A BATTENTE.

52 **GROUND**

230-24V *PRODOTTO DISPONIBILE
ANCHE A 115 VAC

Operatori elettromeccanici interrati a 230Vac e 24Vdc con encoder dedicati ai cancelli a battente di medie dimensioni e peso. Adatti sia per uso residenziale che intensivo.

FACILE DA INSTALLARE

Grazie alla speciale cassa di fondazione autoportante. Motore ambi-destro e accessori pre-assemblati.

SILENZIOSO E VELOCE

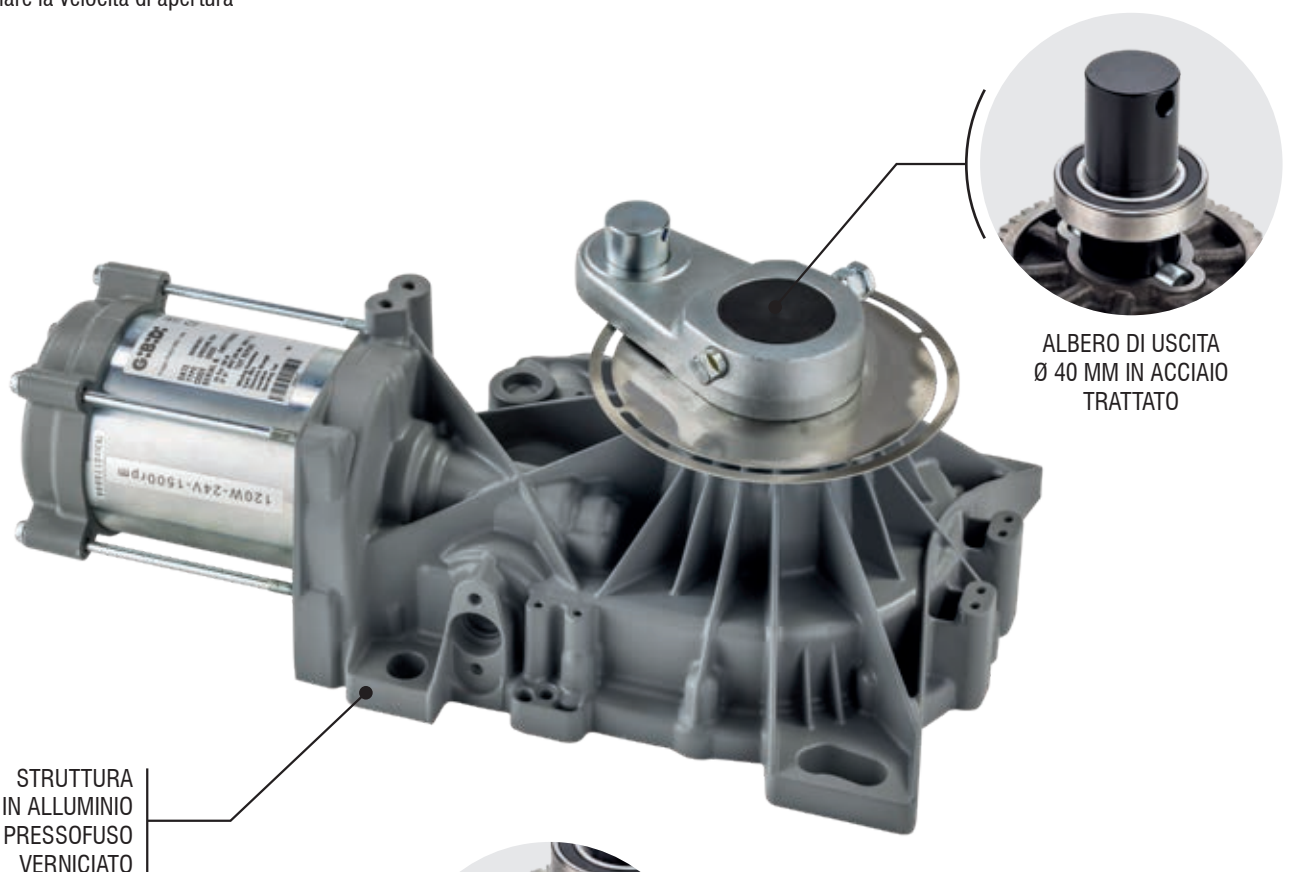
Solo 12 secondi per aprire il cancello! Estremamente silenzioso grazie all'uso di materiali scelti e finiture curate degli ingranaggi. Nella versione a 24Vdc possibilità di regolare la velocità di apertura

TECNOLOGICO E SICURO

GROUND è costruito interamente in acciaio e lega di bronzo-alluminio, è robusto ed affidabile nel tempo. Nella versione a 24Vdc è possibile regolare la sensibilità anti-schiacciamento per maggiore sicurezza dell'impianto come previsto dalla normativa EN12453. Chiave di sblocco a profilo europeo.

UNA GAMMA COMPLETA E AFFIDABILE

GROUND soddisfa tutte le esigenze estetiche per il vostro cancello ed è affidabile nel tempo anche grazie al motoriduttore interamente verniciato che lo protegge dagli agenti atmosferici e ambientali.



ALBERO DI USCITA
Ø 40 MM IN ACCIAIO
TRATTATO

STRUTTURA
IN ALLUMINIO
PRESSOFUSO
VERNICIATO



INGRANAGGI IN
ACCIAIO E BRONZO



DISPOSITIVO DI SBLOCCO
CON CHIAVE
PERSONALIZZATA



SCARICA
PIÙ CONTENUTI

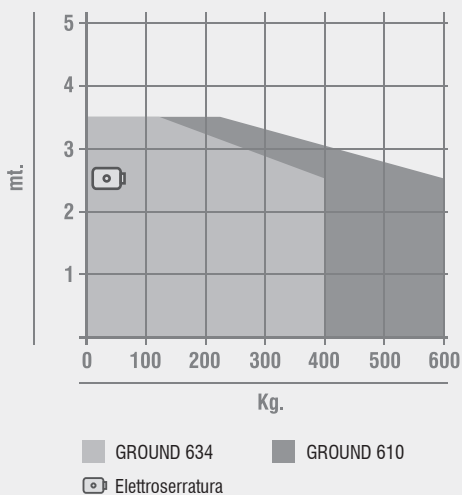
CARATTERISTICHE TECNICHE

	GROUND610	GROUND634
Utilizzo	RESIDENZIALE	INTENSIVO
Frequenza di utilizzo	30%	INTENSIVO
Alimentazione motore	230 Vac - 50/60 Hz	24 Vdc
Potenza assorbita	400W	150W
Grado di protezione	IP67	IP67
Velocità di rotazione	7°/s	7°/s
Forza max. spinta	530 Nm	320 Nm
Regolazione della forza	ELETTRONICA	ELETTRONICA
Regolazione della velocità	ELETTRONICA **	ELETTRONICA
Lunghezza max. anta	3,5 M *	3,5 M *
Apertura max. porta	110°	110°
Temp. di funzionamento	-20°C + 60°C	-20°C + 60°C
Encoder/Finecorsa	FINECORSO - Opzionali	ENCODER
Lubrificazione	GRASSO GBD WH-01	GRASSO GBD WH-01
Peso operatore	11,1 Kg	11,1 Kg

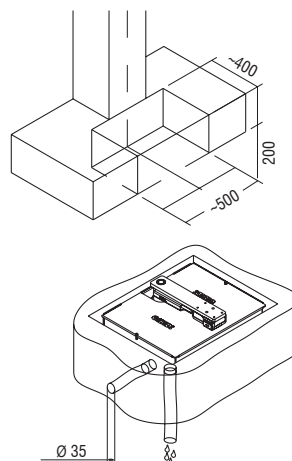
* In caso di applicazione su ante cieche/tamburate o superiori a 2,5 m, è obbligatorio l'uso di una elettroserratura

** apparecchiatura di comando: BA230 per GROUND610

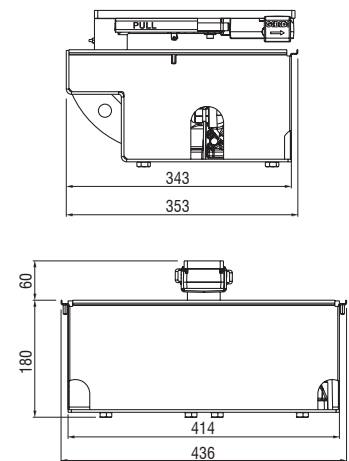
DIAGRAMMA DI APPLICAZIONE



QUOTE D'INSTALLAZIONE



DIMENSIONI





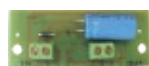
					Cod.
1A	GROUND 610	Operatore 230 Vac con fermi meccanici regolabili	1	24	20030
1B	GROUND 634	Operatore 24V con Encoder e fermi meccanici regolabili	1	24	20034E

ACCESSORI

CENTRALI DI COMANDO



AJ49300
Cassetta di fondazione autoportante in acciaio, con finitura in cataforesi, coperchio e leve di sblocco inclusi



AU02730
Adattatore gruppo finecorsa AJ01400 per F4 e BA 100



AJ00940
Kit finecorsa opzionali per GROUND 610



Per GROUND 610
AS06320 (F4)
Vedere pag. 118



Per GROUND 610
AS05581 (BA 230)
Vedere pag. 118



AJ01483
Kit batterie per BE24G.



AJ00632
Elettroserratura 12 Vdc
Vedere pag. 140



AJ00642
Elettroserratura 24 Vdc
Vedere pag. 140



Per GROUND 610
AS05060 (BA 100)
Vedere pag. 118



Per GROUND 634
AS06270 (BE24G)
Vedere pag. 119

													Cod.								
KIT GROUND 610	1A	x2	2	x2	3A	x1	4	x1	5	x1	6	x2	7	x1	8	x1	9	x1		K608/BFSLT	
KIT GROUND 634	1B	x2	2	x2	3B	x1	4	x1	5	x1	6	x2	7	x1	8	x1	9	x1		EN	K640/BFSLT

! Il Kit viene consegnato in colli separati

IL KIT CONTIENE:



1 GROUND
Operatori GROUND



2 AJ49300
Cassette di fondazione
autoportante in acciaio



3A AS06320
Per 1 o 2 motori
(F4)



3B AS06270
Per 1 o 2 motori
(BE24G)



4 Scheda radio
ricevente incorporata



5 70750
Lampeggiante completo
DSL70750
12-24-115-230V



6 AU03100
Radiocomando MAKO
Rolling Code, 4 canali,
frequenza 433 MHz



7 AU01940
DCS100 Selettore a chiave
da parete e per colonnine
serie DCA + 3 chiavi

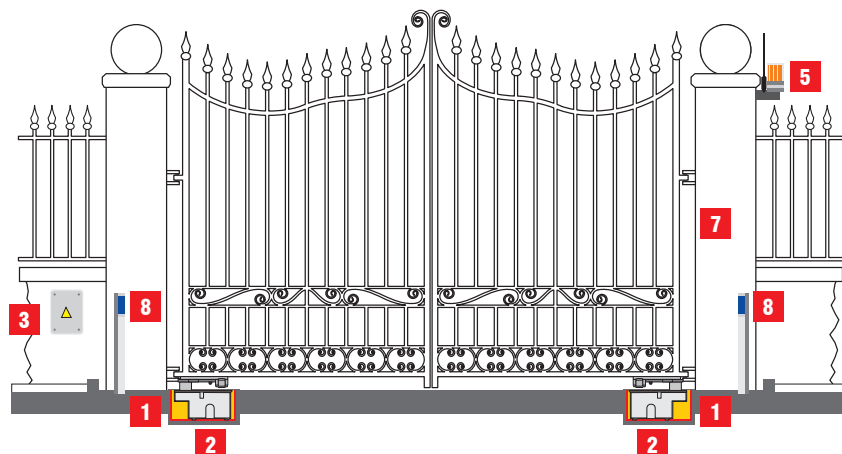


8 AU02250
DCF180 Coppia di fotocellule
sincronizzate, rotazione 180°,
portata massima 30 m



9 AJ75800
Targa cancello automatico

SCHEMA DI INSTALLAZIONE





SISTEMI PER
PORTE DA GARAGE.

56

SEZIONALI

ELETTROMECCANICI

BASCULANTI

ELETTROMECCANICI

UTILIZZO RESIDENZIALE — LINEARE — PORTA MAX 15 MQ — TAIMEN — PAG. 58

UTILIZZO RESIDENZIALE — ANGOLARE — PORTA MAX 7 MQ — AUTOBOX — PAG. 62

UTILIZZO RESIDENZIALE — LINEARE — PORTA MAX 15 MQ — TAIMEN — PAG. 58

UTILIZZO INTENSIVO — ANGOLARE — PORTA MAX 7 MQ — AUTOBOX — PAG. 62



SISTEMI PER PORTE DA GARAGE.

58

TAIMEN

24V

*PRODOTTO DISPONIBILE
ANCHE A 115 VAC

Automazione a traino a 24Vdc per porte basculanti e sezionali di piccole e medie dimensioni adatto per un uso residenziale

FACILE DA INSTALLARE

Grazie alla guida motore pre-assemblata ed al sistema di fissaggio interamente regolabile. La procedura di auto-apprendimento inoltre facilita anche la programmazione del sistema.

SILENZIOSO E VELOCE

Davvero silenzioso grazie al motore traslante e all'uso di materiale di alta qualità.

TECNOLOGICO E SICURO

TAIMEN, con la nuova centrale digitale è davvero all'avanguardia, inoltre è dotato del sistema anti-schiacciamento adattivo ed è possibile collegare dispositivi di sicurezza come previsto dalla normativa EN12453. Lo sblocco è facile da usare e permette di richiudere la porta anche in assenza di corrente e bloccarla.

UNA GAMMA COMPLETA E AFFIDABILE

TAIMEN può essere dotato del kit batterie opzionali per l'apertura di emergenza in caso di black-out. Staffe e viti interamente verniciate per mantenere inalterata l'estetica del sistema per molto tempo.

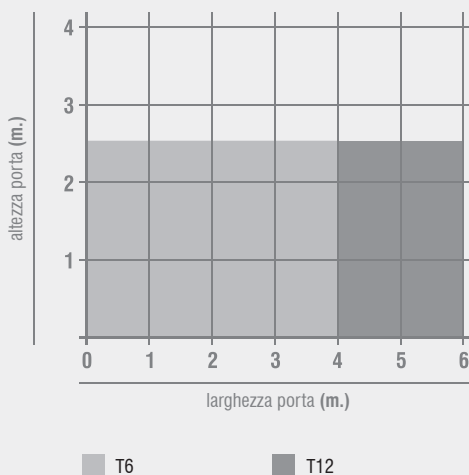


SCARICA
PIÙ CONTENUTI

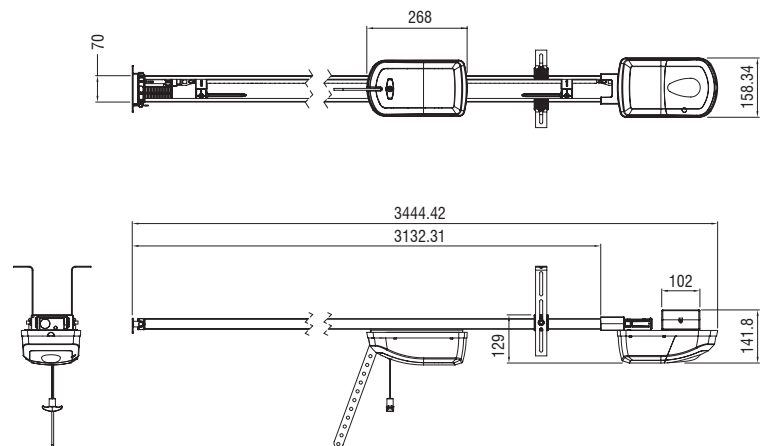
CARATTERISTICHE TECNICHE

	TAIMEN T6	TAIMEN T12
Utilizzo	RESIDENZIALE	RESIDENZIALE
Frequenza di utilizzo	30%	30%
Alimentazione motore	24 Vdc	24 Vdc
Potenza assorbita	80W	140W
Grado di protezione	IP20	IP20
Forza max. di spinta	600 N	1200 N
Regolazione della forza	ELETTRONICA	ELETTRONICA
Regolazione della velocità	SI	SI
Superficie max. porta	10 mq	15 mq
Altezza max. della porta	2,5 M	2,5 M
Temp. di funzionamento	-20°C + 60°C	-20°C + 60°C
Luce di cortesia a bordo	SI a LED	SI a LED
Velocità	Regolabile max. 125 mm/s	Regolabile max. 125 mm/s
Rallentamenti	SI	SI

DIAGRAMMA DI APPLICAZIONE



DIMENSIONI





SISTEMI PER PORTE DA GARAGE.

60

TAIMEN

24V

*PRODOTTO DISPONIBILE
ANCHE A 115 VAC

				Cod.
TAIMEN T6	Kit comprensivo di: N° 1 automazione elettromeccanica T6 per portoni basculanti e sezionali comprensiva di apparecchiatura elettronica con ricevente incorporata, 2 radiocomandi Rolling Code e accessori di fissaggio alla porta. Braccio per porte basculanti a contrappeso (AJ00303) non compreso	1	30	K026/B
TAIMEN T12	Kit comprensivo di: N° 1 automazione elettromeccanica T12 per portoni basculanti e sezionali comprensiva di apparecchiatura elettronica con ricevente incorporata, 2 radiocomandi Rolling Code e accessori di fissaggio alla porta. Braccio per porte basculanti a contrappeso (AJ00303) non compreso	1	30	K036/B

ACCESSORI



AJ01450
Prolunga guida per TAIMEN 1 m



AJ00303
Braccio per porte a contrappesi



AJ01455
Staffe aggiuntive per guida



AS06070 (TAIMEN)
Centralina di ricambio per guida



AJ01460
Kit sblocco emergenza esterno



AJ01470
Kit estensione cavo 6 m



AJ01510
Kit batterie completo

SCHEMA DI INSTALLAZIONE



1 TAIMEN
Operatore TAIMEN



2 AJ00303
Braccio per porte a contrappesi



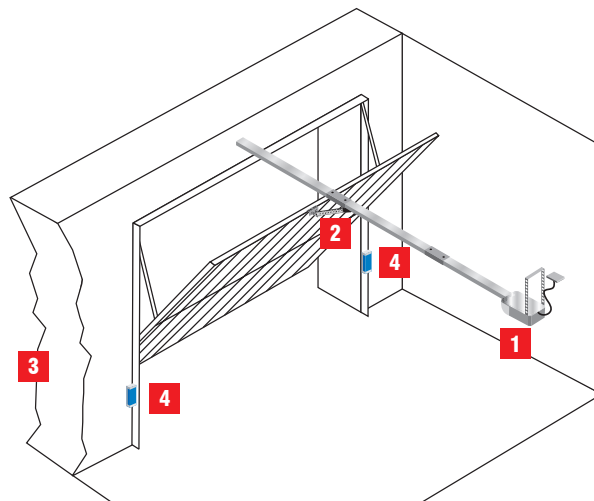
3 AU01940
DCS100 Selettore a chiave da parete e per colonnine serie DCA + 3 chiavi



4 AU02250
DCF180 Coppia di fotocellule sincronizzate, rotazione 180°, portata massima 30 m



5 AU03100
Radiocomando MAKO Rolling Code, 4 canali, frequenza 433 MHz





SISTEMI PER PORTE DA GARAGE.

62 AUTOBOX

230-24V *PRODOTTO DISPONIBILE
ANCHE A 115 VAC

Automazione elettromeccanica a 230Vac e 24Vdc per porte basculanti a contrappesi di piccole e medie dimensioni adatto per un uso residenziale e condominiale.

FACILE DA INSTALLARE

Grazie al kit di assemblaggio sulla porta completo di tutti gli accessori. Il motore ed i fincorsa integrati sono pre-assemblati.

SILENZIOSO E VELOCE

AUTOBOX è costruito con ingranaggi interamente in acciaio trattato e lega di bronzo-alluminio, assemblato e testato in ogni sua funzione. Nella versione a 24Vdc la velocità è regolabile con funzione di soft stop.

TECNOLOGICO E SICURO

Solo materiali di alta qualità, trattamenti speciali agli ingranaggi e motori testati per durare a lungo. Luce di cortesia integrata e sistema anti-schiacciamento integrato (versione a 24Vdc), inoltre è possibile collegare dispositivi di sicurezza come previsto dalla normativa EN12453.

UNA GAMMA COMPLETA E AFFIDABILE

Le diverse tipologie di kit di installazione permettono di trovare una soluzione per qualsiasi tipo di porta.

LUCE
DI CORTESIA



INGRANAGGI IN
ACCIAIO E BRONZO



SCARICA
PIÙ CONTENUTI

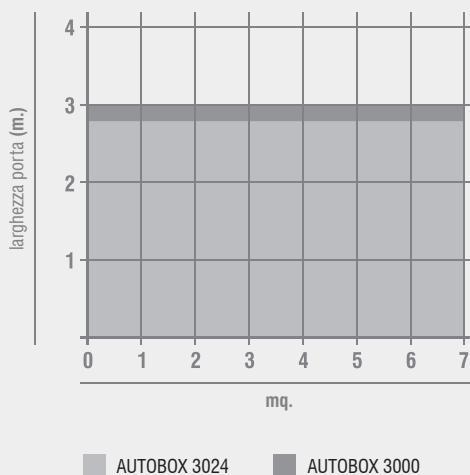


CARATTERISTICHE TECNICHE

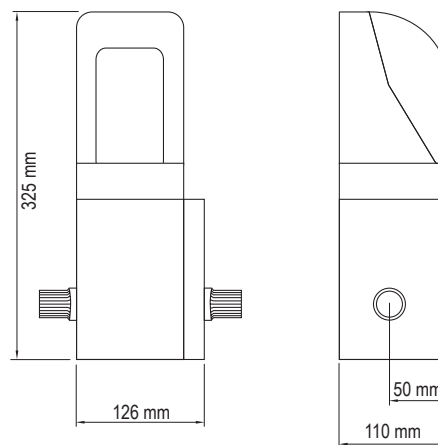
	AUTOBOX 3000	AUTOBOX 3024
Utilizzo	RESIDENZIALE	INTENSIVO
Frequenza di utilizzo	30%	40%
Alimentazione motore	230 Vac	24 Vdc
Potenza assorbita	200W	100W
Grado di protezione	IP40	IP40
Coppia max.	250 Nm	250 Nm
Velocità rotazione albero	7,8°/s	5,6°/s
Regolazione della velocità	SI	SI
Superficie max. porta	7 mq	7 mq
Temp. di funzionamento	-20°C +60°C	-20°C +60°C
Luce di cortesia a bordo	SI	SI
Encoder/Finecorsa	FINECORSO A/C	FINECORSO A/C
Peso operatore	8,6 Kg	8,6 Kg

DIAGRAMMA DI APPLICAZIONE

Applicazione a motore singolo



DIMENSIONI







SISTEMI PER PORTE DA GARAGE.

64

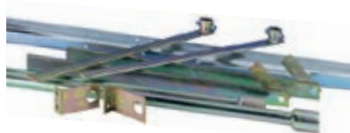
AUTOBOX

230-24V

*PRODOTTO DISPONIBILE
ANCHE A 115 VAC

				Cod.
AUTOBOX 3000	2 finecorsa in apertura e chiusura	1	30	50300
AUTOBOX 3024	2 finecorsa in apertura e chiusura	1	30	503004

ACCESSORI



AJ00370 / AJ00380
Kit di installazione per 1 o 2 motori
braccio diritto. Longherone 2.000 mm.



AJ00391 / AJ00401
Kit di installazione per 1 o 2 motori
braccio curvo. Longherone 2.000 mm.

CENTRALI DI COMANDO



Per AUTOBOX 3000
AS05060 (BA 100)
Vedere pag. 118



Per AUTOBOX 3024
AS05030 (BSC 24)
Vedere pag. 119



AJ00861
Kit di sblocco per
la manovra manuale
dall'esterno



AJ01482
Kit batterie per BSC24.

SCHEMA DI INSTALLAZIONE



1 AUTOBOX
Operatore AUTOBOX



2A AS05060
Per AUTOBOX 3000
(BA 100)



2B AS05030
Per AUTOBOX 3024
(BSC 24)



3 AJ00370
Kit di installazione



4 70750
Lampeggiante completo
DSL70750
12-24-115-230V



5 AU02910
DRS 4332 Ricevente
2 canali ad innesto
per apparecchiature
di comando



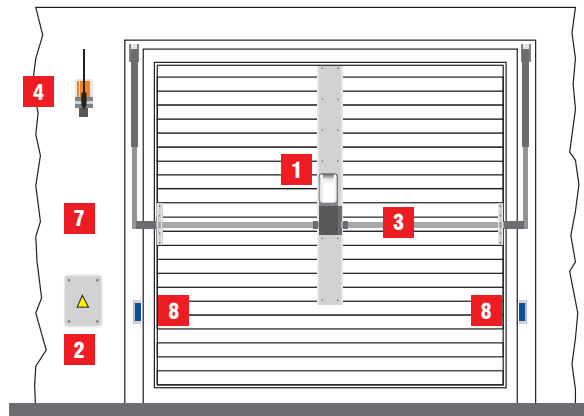
6 AU03100
Radiocomando MAKO
Rolling Code, 4 canali,
frequenza 433 MHz



7 AU01940
DCS100 Selettore a chiave
da parete e per colonnine
serie DCA + 3 chiavi



8 AU02250
DCF180 Coppia di fotocellule
sincronizzate, rotazione 180°,
portata massima 30 m





SISTEMI PER
SERRANDE.

66

ELETTROMECCANICI

**UTILIZZO
RESIDENZIALE**

**CAPACITÀ DI
SOLLEVAMENTO
FINO A 170 KG**

MPS160

**PAG.
68**

**CAPACITÀ DI
SOLLEVAMENTO
FINO A 180 KG**

MPS240

**PAG.
68**

**CAPACITÀ DI
SOLLEVAMENTO
FINO A 280 KG**

MPS160BM

**PAG.
68**

**CAPACITÀ DI
SOLLEVAMENTO
FINO A 360 KG**

MPS240BM

**PAG.
68**



SISTEMI PER SERRANDE.

68

MPS

230V

*PRODOTTO DISPONIBILE
ANCHE A 115 VAC

Motoriduttori centrali per serrande avvolgibili adatti per un uso residenziale e commerciale

FACILE DA INSTALLARE

Grazie agli adattatori ed il cavo sempre in dotazione.

SILENZIOSO E VELOCE

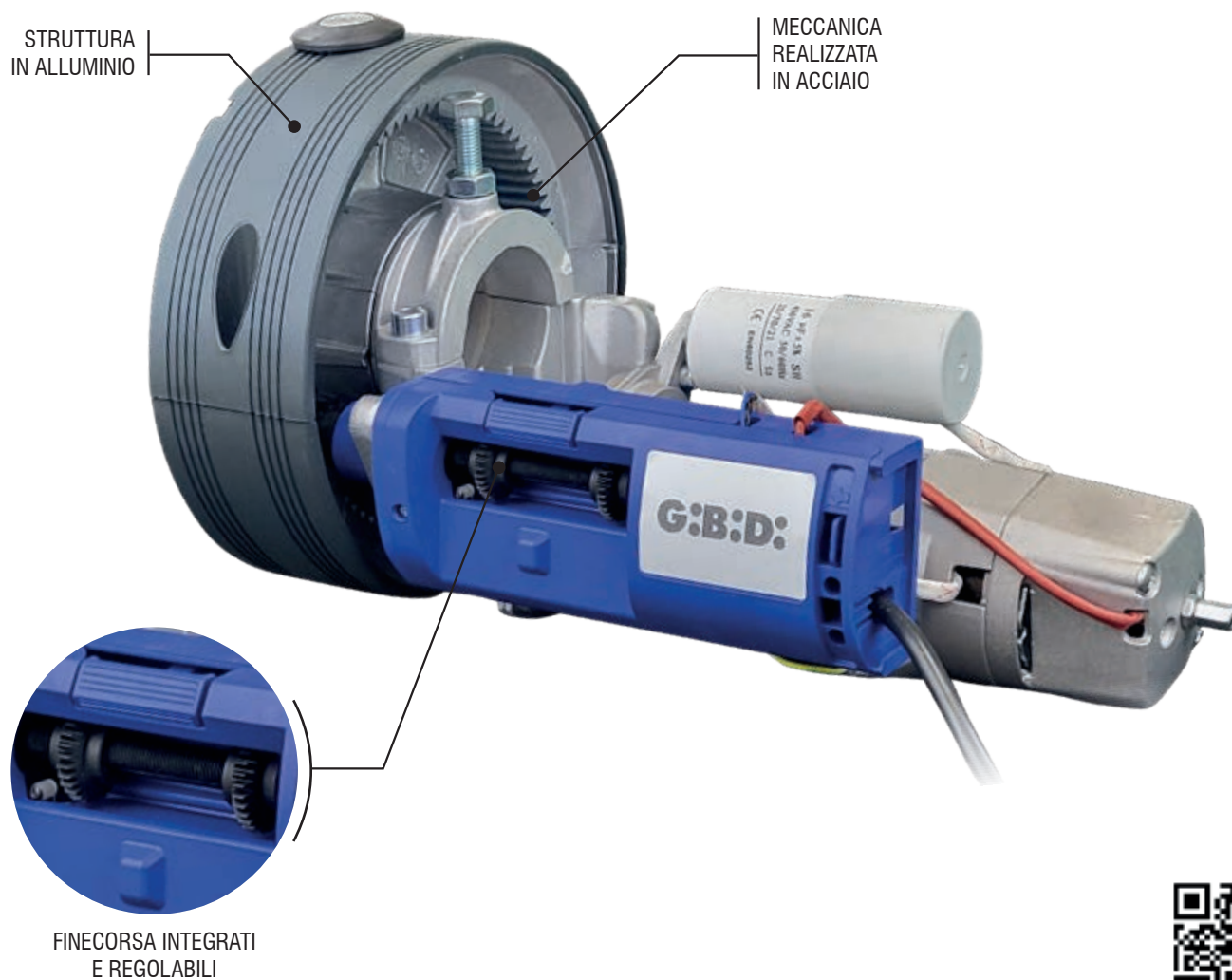
Realizzato esclusivamente con materiali di alta qualità.

TECNOLOGICO E SICURO

Sistema di regolazione dei fincorsa vincolato al riduttore per una precisa e duratura regolazione. Connessioni elettriche protette.

UNA GAMMA COMPLETA E AFFIDABILE

Con o senza elettro-freno, mono o bi-motore, una gamma completa per ogni esigenza.



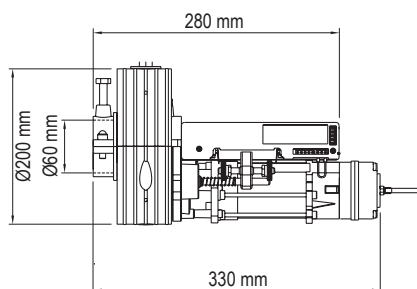
SCARICA
PIÙ CONTENUTI

CARATTERISTICHE TECNICHE

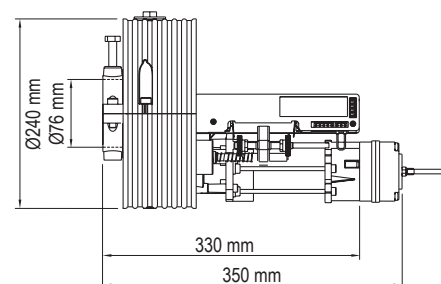
	MPS 160 - 160E	MPS 160 BM - 160E BM	MPS 240 - 240E	MPS 240BM - 240E BM
Alimentazione motore	230 Vac - 50/60 Hz	230 Vac - 50/60 Hz	230 Vac - 50/60 Hz	230 Vac - 50/60 Hz
Potenza assorbita	630 W	1260 W	630 W	1260 W
Corrente assorbita	2,7 A	5,4 A	2,7 A	5,4 A
Coppia max.	170 Nm	280 Nm	210 Nm (200 Nm nella versione E)	420 Nm (400 Nm nella versione E)
Num. giri	10	10	8	8
Num. giri finecorsa	6	5/6	5/6	5/6
Elettrofreno	NO (SI nella versione E)	NO (SI nella versione E)	NO (SI nella versione E)	SI
Diametro albero serranda	200/220 mm	200/220 mm	240 mm	240 mm
Corona	60 mm	60 mm	76 mm	76 mm
Capacità sollevamento	170 Kg	280 Kg	180 Kg	360 Kg
Tempo termica	4 min	4 min	4 min	4 min
Peso operatore	7 Kg (8 Kg nella versione E)	13 Kg (14 Kg nella versione E)	9 Kg (10 Kg nella versione E)	16 Kg (17 Kg nella versione E)

DIMENSIONI

MPS 160



MPS 240





SISTEMI PER SERRANDE.

70

MPS

230V

*PRODOTTO DISPONIBILE
ANCHE A 115 VAC

				Cod.
MPS160	*Motoriduttore 230 Vac per serrande da 170 kg, con finecorsa, corona Ø 200/220 mm, tubo Ø 60 mm	1	40	MPS160NE1
1 MPS160E	*Motoriduttore 230 Vac per serrande da 170 kg, con finecorsa ed elettrofreno, corona Ø 200/220 mm, tubo Ø 60 mm	1	40	MPS160ENE1
MPS160BM	*Motoriduttore 230 Vac per serrande da 280 kg, con finecorsa, corona Ø 200/220 mm, tubo Ø 60 mm	1	40	MPS160BM
MPS160BME	*Motoriduttore 230 Vac per serrande da 280 kg, con finecorsa ed elettrofreno, corona Ø 200/220 mm, tubo Ø 60 mm	1	40	MPS160BME
MPS24076	Motoriduttore 230 Vac per serrande da 180 kg, con finecorsa, corona Ø 240 mm, tubo Ø 76 mm	1	22	MPS24076
MPS24076E	Motoriduttore 230 Vac per serrande da 180 kg, con finecorsa ed elettrofreno, corona Ø 240 mm, tubo Ø 76 mm	1	22	MPS24076E
MPS240BM76	Motoriduttore 230 Vac per serrande da 360 kg, con finecorsa, corona Ø 240 mm, tubo Ø 76 mm	1	22	MPS240BM76
MPS240BM76E	Motoriduttore 230 Vac per serrande da 360 kg, con finecorsa ed elettrofreno, corona Ø 240 mm, tubo Ø 76 mm	1	22	MPS240BM76E

* La confezione include: n.1 adattatore da Ø 220 mm, n.1 manicotto da Ø 48 mm e 4 m di cavo elettrico

ACCESSORI



KEF05
Kit elettrofreno con sblocco
manovra manuale
per MPS160 - MPS240



SBC05
Selettore a chiave in alluminio
da parete con sblocco
elettrofreno



SBC04/2013
Contenitore blindato da parete
con sblocco elettrofreno e
selettore a chiave
personalizzata



SBC01/2013
Cassaforte blindata in alluminio
da incasso con serratura,
pulsante di comando
e sblocco elettrofreno

CENTRALI DI COMANDO



AS07200 (SR302 - 433 MHz)
Centrale di comando
con radio a bordo
Vedere pag. 120



AS07300 (SR302 - 868 MHz)
Centrale di comando
con radio a bordo
Vedere pag. 120

				Cod.
KIT MPS160E - 433	1 x1	2A x1	3A x1	KMPS302/B
KIT MPS160E - 868	1 x1	2B x1	3B x1	KMPS303/B

IL KIT CONTIENE:



1 MPS
Operatore MPS160E



2A AS07200
Centrale di comando
con radio a bordo
(SR302 - 433 MHz)



2B AS07300
Centrale di comando
con radio a bordo
(SR302 - 868 MHz)

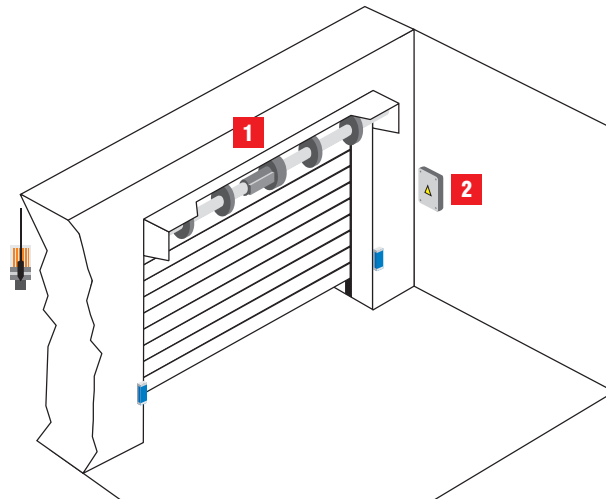


3A AU03100
Radiocomando MAKO
Rolling Code, 4 canali,
frequenza 433 MHz



3B AU03200
Radiocomando MAKO
Rolling Code, 4 canali,
frequenza 868 MHz

SCHEMA DI INSTALLAZIONE





SISTEMI PER
TENDE DA SOLE E TAPPARELLE.

72



UTILIZZO
RESIDENZIALE

MECCANICI E RADIO-MECCANICI

M-RM

**PAG.
74**

RADIO ELETTRONICI/BATTERIA

RE-REB

**PAG.
80**



SISTEMI PER TENDE DA SOLE E TAPPARELLE.

74

RUNNER M - RM

230V

*PRODOTTO DISPONIBILE
ANCHE A 115 VAC

La gamma di motori della serie M e RM è adatta ad un uso residenziale e commerciale.

Disponibile nei diametri 35-45-55 e con potenze che variano da 6Nm a 120Nm.

RUNNER RM può soddisfare ogni specifica esigenza per motorizzare tende e tapparelle. La ricevente radio integrata consente la programmazione e la gestione del motore mediante radiocomando.

DATI TECNICI DI BASE

- Facile installazione e programmazione
- Fine corsa meccanico con regolazione progressiva
- Ricevitore interno 433,92 MHz (serie RM)
- Cavo di collegamento lungo 2 m
- Per assali Ø 40, 43, 50, 56, 60, 70 e 78mm
- Dotato di uscita pulsante (serie RM)
- Compatibile con una vasta gamma di automazione GIBIDI (serie M)
- Compatibile con l'intera gamma di radiotelecomandi e automazione domestica FREE DOMUS (serie RM)
- Disponibile versione con manovra di soccorso

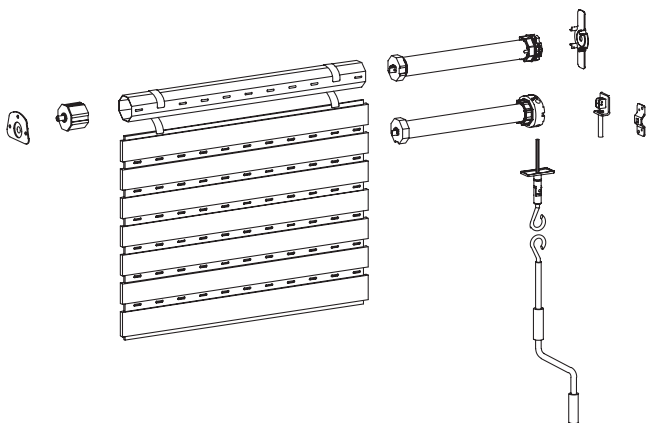


SCARICA
PIÙ CONTENUTI

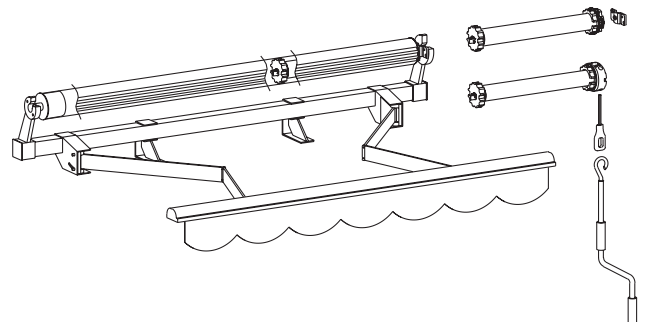
CARATTERISTICHE TECNICHE

RUNNER	Coppia nominale	Velocità nominale	Diametro tubo	Alimentazione	Potenza nominale	N° max. rotazioni	Grado protezione	Frequenza radio
M35 6/28	6 Nm	28 Rpm	35 mm	230vac 50Hz	121 W	30	IP44	/
M35 10/17	10 Nm	17 Rpm	35 mm	230vac 50Hz	121 W	30	IP44	/
M45 10/26	10 Nm	26 Rpm	45 mm	230vac 50Hz	145 W	23	IP44	/
M45 20/17S	20 Nm	17 Rpm	45 mm	230vac 50Hz	145 W	23	IP44	/
M45 20/17	20 Nm	17 Rpm	45 mm	230vac 50Hz	145 W	23	IP44	/
M45 30/17	30 Nm	17 Rpm	45 mm	230vac 50Hz	191 W	23	IP44	/
M45 40/17	40 Nm	17 Rpm	45 mm	230vac 50Hz	191 W	23	IP44	/
M45 50/12	50 Nm	12 Rpm	45 mm	230vac 50Hz	205 W	23	IP44	/
M55 80/12	80 Nm	12 Rpm	55 mm	230vac 50Hz	385 W	22	IP44	/
M55 100/10	100 Nm	10 Rpm	55 mm	230vac 50Hz	420 W	22	IP44	/
M55 120/9	120 Nm	9 Rpm	55 mm	230vac 50Hz	420 W	22	IP44	/
SOS45 30/15	30 Nm	17 Rpm	45 mm	230vac 50Hz	191 W	22	IP44	/
SOS45 50/12	50 Nm	12 Rpm	45 mm	230vac 50Hz	205 W	22	IP44	/
SOS59 80/12	80 Nm	12 Rpm	59 mm	230vac 50Hz	385 W	22	IP44	/
SOS59 100/12	100 Nm	10 Rpm	59 mm	230vac 50Hz	420 W	22	IP44	/
SOS59 120/9	120 Nm	9 Rpm	59 mm	230vac 50Hz	420 W	22	IP44	/
RM45 20/17	20 Nm	17 Rpm	45 mm	230vac 50Hz	145 W	23	IP44	433,92 Mhz
RM45 30/17	30 Nm	17 Rpm	45 mm	230vac 50Hz	145 W	23	IP44	433,92 Mhz
RM45 50/12	50 Nm	12 Rpm	45 mm	230vac 50Hz	191 W	23	IP44	433,92 Mhz
RM55 120/9	120 Nm	9 Rpm	55 mm	230vac 50Hz	396 W	22	IP44	433,92 Mhz

SCHEMA PRATICO PER TAPPARELLE



SCHEMA PRATICO PER TENDE DA SOLE





SISTEMI PER TENDE DA SOLE E TAPPARELLE.

76

RUNNER M - RM

230V

*PRODOTTO DISPONIBILE
ANCHE A 115 VAC

				Cod.
M35 6/28	Motore tubolare Ø 35 mm - 6 Nm - Rapido	1	100	EWSE35628
M35 10/17	Motore tubolare Ø 35 mm - 10 Nm	1	100	EWSE351017
M45 10/26	Motore tubolare Ø 45 mm - 10 Nm - Rapido	1	100	EWSE451026
M45 20/17	Motore tubolare Ø 45 mm - 20 Nm	1	100	EWSE452017
M45 20/17S	Motore tubolare Ø 45 mm - 20 Nm - Corto	1	100	EWSE452017S
M45 30/17	Motore tubolare Ø 45 mm - 30 Nm	1	100	EWSE453017
M45 50/12	Motore tubolare Ø 45 mm - 50 Nm	1	100	EWSE455012
M55 80/12	Motore tubolare Ø 55 mm - 80 Nm	1	100	EWSE558012
M55 100/10	Motore tubolare Ø 55 mm - 100 Nm	1	100	EWSE5510010
M55 120/9	Motore tubolare Ø 55 mm - 120 Nm	1	100	EWSE551209
SOS45 30/15	Motore tubolare Ø 45 mm - 30 Nm - Con manovra di soccorso	1	100	EWSE453015MS
SOS45 50/12	Motore tubolare Ø 45 mm - 50 Nm - Con manovra di soccorso	1	100	EWSE455012MS
SOS59 80/12	Motore tubolare Ø 59 mm - 80 Nm - Con manovra di soccorso	1	100	EWSE598012MS
SOS59 100/12	Motore tubolare Ø 59 mm - 100 Nm - Con manovra di soccorso	1	100	EWSE5910012MS
SOS59 120/9	Motore tubolare Ø 59 mm - 120 Nm - Con manovra di soccorso	1	100	EWSE591209MS
RM45 20/17 B	Motore tubolare radio meccanico Ø 45 mm - 20 Nm - BIDIREZIONALE	1	100	EWSE452017RMB
RM45 30/17 B	Motore tubolare radio meccanico Ø 45 mm - 30 Nm - BIDIREZIONALE	1	100	EWSE453017RMB
RM45 50/12 B	Motore tubolare radio meccanico Ø 45 mm - 50 Nm - BIDIREZIONALE	1	100	EWSE455012RMB
RM55 80/12 B	Motore tubolare radio meccanico Ø 55 mm - 80 Nm - BIDIREZIONALE	1	100	EWSE558012RMB
RM55 100/12 B	Motore tubolare radio meccanico Ø 55 mm - 100 Nm - BIDIREZIONALE	1	100	EWSE5510012RMB
RM55 120/9 B	Motore tubolare radio meccanico Ø 55 mm - 120 Nm - BIDIREZIONALE	1	100	EWSE551209RMB

! Adattatori e staffe inclusi

! Tutti i motori Ø 45 mm sono confezionati in scatole da 10 pz

ACCESSORI



EWSETX1BRICKB
Radiocomando bidirezionale 1 ch 433 Mhz con supporto magnetico a muro (BRICK1B)



EWSETX16BRICKB
Radiocomando bidirezionale 15 ch - 433 Mhz con supporto magnetico a muro (BRICK16B)



**EWSETX1WALLB/
EWSETX15WALLB**
Radiocomando bidirezionale 1/15ch 433MHz con supporto a muro (WALL1B/WALL15B). Solo con EWSCE110-220BD (MARTIN-BD)



EWSCE110-220BD
Centralina MINI BIDIREZIONALE per tende e tapparelle con radio ricevente incorporata (MARTIN-BD)



EWSCEVENTOB
Centralina sole e vento con display e ricevente radio bi-direzionale incorporata (SAIL)

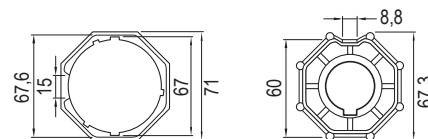
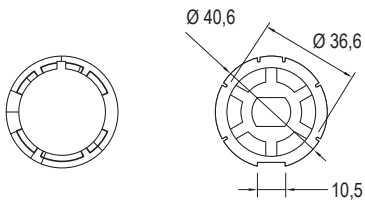


WSEAN
Sensore vibrazione

CORONE PULEGGE STAFFE



**SCARICA
PIÙ CONTENUTI**

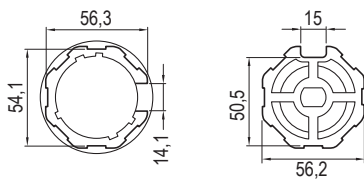


MOTORI Ø 35

- AJWSE0027*** Puleggia
- AJWSE0026*** Corona
- AJWSE0061*** Staffa da muro

MOTORI Ø 55

- AJWSE0066** Puleggia Ottagonale Ø 70 mm
- AJWSE0065** Corona ottagonale Ø 70 mm
- AJWSE0071** Adattatore tubo Ø 59-55 mm
- AJWSE0068** Puleggia Ogiva Ø 78 mm (per tenda da sole)
- AJWSE0067** Corona Ogiva Ø 78 mm (per tenda da sole)



MOTORI Ø 45

- AJWSE0041*** Puleggia Ottagonale Ø 60 mm
- AJWSE0040*** Corona Ottagonale Ø 60 mm
- AJWSE0046** Puleggia Ogiva Ø 70 mm (per tenda da sole)
- AJWSE0047** Corona Ogiva Ø 70 mm (per tenda da sole)
- AJWSE0056** Ogiva Ø 78
- AJWSE0057** Puleggia Ø 78
- AJWSE0042** Corona ottagonale Ø 70
- AJWSE0043** Puleggia ottagonale Ø 70
- AJWSE0038** Corona ottagonale Bonfanti Ø 60
- AJWSE0039** Puleggia ottagonale Bonfanti Ø 60
- AJWSE0044** Corona Ogiva Ø 70 decentrata
- AJWSE0045** Puleggia Ogiva Ø 70 decentrata
- AJWSE0061*** Staffa da muro
- AJWSE0082** Staffa Regolabile in altezza
- AJWSE0072** Omega per motori Ø 45

ALTRI ACCESSORI

- JWSE0081** Occhiolo
- AJWSE0074** Snodo a 90°
- AJWSE0090** Asta
- AJWSE0071** Adattatore per Ø 59/55

! Utilizza il codice QR per vedere tutti gli adattatori

* Inclusi in confezione



SISTEMI PER TENDE DA SOLE E TAPPARELLE.

78

RUNNER RE - RE-B

230V

*PRODOTTO DISPONIBILE
ANCHE A 115 VAC

La gamma di motori RADIO ELETTRONICI MONO e BIDIREZIONALI RUNNER RE è adatta ad un uso residenziale e commerciale.

Disponibile nei diametri 35-45-55 e con potenze che variano da 6Nm a 120Nm.

RUNNER RE può soddisfare ogni specifica esigenza per motorizzare tende e tapparelle. La ricevente radio integrata consente la programmazione e la gestione del motore mediante radiocomando.

La gamma di motori RUNNER RE-B è IDEALE PER MOTORIZZARE TENDE A RULLO DA INTERNI sia in ambito residenziale che commerciale.

Disponibile nei diametri 25-28-35mm e con potenze che variano da 1,1Nm a 3Nm, RUNNER RE-B può soddisfare ogni specifica esigenza.

Il Motore RUNNER RE-B è dotato di batteria interna e pertanto non necessita di alimentazione elettrica può essere alimentato da un pannello solare o da un alimentatore.

DATI TECNICI DI BASE

- Facile installazione e programmazione
- Regolazione dei finecorsa direttamente dal telecomando
- Ricevitore interno 433,92 Mhz
- 3 finecorsa intermedi (RE), sono 5 per RE-B
- Cavo di collegamento lungo 2 m
- Per assali Ø 40, 43, 50, 56, 60, 70 e 78mm (Albero Ø 43 per RE-B)
- Dotato di uscita pulsante
- Compatibile con l'intera gamma di radiotelecomandi e automazione domestica FREE DOMUS.
- Compatibili con i principali protocolli e sistemi di Domotica in commercio
- Soft START e Soft STOP per RE-B
- Circa 1.600 manovre con una carica per RE-B.

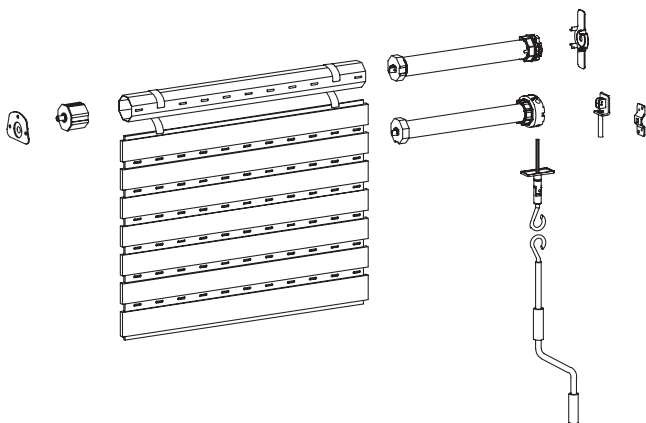


SCARICA
PIÙ CONTENUTI

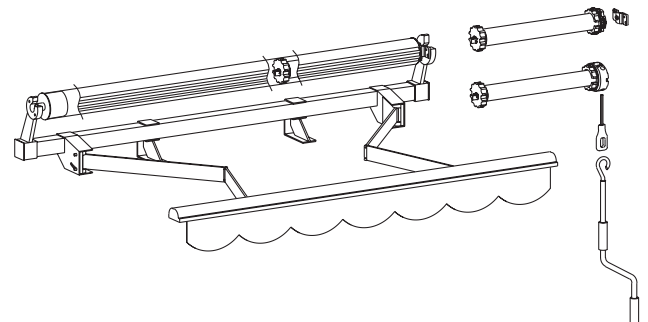
CARATTERISTICHE TECNICHE

RUNNER	Coppia nominale	Velocità nominale	Diametro tubo	Alimentazione	Potenza nominale	N° max. rotazioni	Grado protezione	Frequenza radio
RE-B D25	1,1 Nm	40 Rpm	25 mm	12V	10 W	Senza limiti	IP44	433,92 Mhz
RE-B D28	2 Nm	29 Rpm	28 mm	12V	13 W	Senza limiti	IP44	433,92 Mhz
RE-B D35	3 Nm	28 Rpm	35 mm	12V	16 W	Senza limiti	IP44	433,92 Mhz
RE-B D55	20 Nm	17 Rpm	45 mm	12V	20 W	Senza limiti	IP44	433,92 Mhz
RE35 6/28	6 Nm	28 Rpm	35 mm	230vac 50Hz	121 W	32	IP44	433,92 Mhz
RE35 10/17	10 Nm	17 Rpm	35 mm	230vac 50Hz	121 W	32	IP44	433,92 Mhz
RE45 10/26	10 Nm	26 Rpm	45 mm	230vac 50Hz	145 W	Senza limiti	IP44	433,92 Mhz
RE45 20/17	20 Nm	17 Rpm	45 mm	230vac 50Hz	145 W	Senza limiti	IP44	433,92 Mhz
RE45 30/17	30 Nm	17 Rpm	45 mm	230vac 50Hz	191 W	Senza limiti	IP44	433,92 Mhz
RE45 50/12	50 Nm	12 Rpm	45 mm	230vac 50Hz	205 W	Senza limiti	IP44	433,92 Mhz
RE55 80/12	80 Nm	12 Rpm	55 mm	230vac 50Hz	385 W	22	IP44	433,92 Mhz
RE55 100/12	100 Nm	10 Rpm	55 mm	230vac 50Hz	420 W	22	IP44	433,92 Mhz
RE55 120/9	120 Nm	9 Rpm	55 mm	230vac 50Hz	385 W	22	IP44	433,92 Mhz

SCHEMA PRATICO PER TAPPARELLE



SCHEMA PRATICO PER TENDE DA SOLE






SISTEMI PER TENDE DA SOLE E TAPPARELLE.

80

RUNNER RE - RE-B

230V

*PRODOTTO DISPONIBILE
ANCHE A 115 VAC

			Cod.
REB D25	Motore Radio elettronico a batteria Ø 25 mm - 1,1 Nm	1	EWSETND251
REB D28	Motore Radio elettronico a batteria Ø 28 mm - 2,2 Nm	1	EWSETND282
REB D35	Motore Radio elettronico a batteria Ø 35 mm - 3,0 Nm	1	EWSETND353
REB D45/20BD	Motore Radio elettronico a batteria Ø 45 mm - 20 Nm - BIDIREZIONALE	1	EWSETND4520BB
RE35 6/28	Motore Radio elettronico Ø 35 mm - 6 Nm - Finecorsa multipli	1	EWSE35628E
RE35 10/14	Motore Radio elettronico Ø 35 mm - 10 Nm - Finecorsa multipli	1	EWSE351014E
RE45 10/26BD	Motore Radio elettronico Ø 45 mm - 10 Nm - Finecorsa multipli - BIDIREZIONALE	1	EWSE451026EB
RE45 20/17BD	Motore Radio elettronico Ø 45 mm - 20 Nm - Finecorsa multipli - BIDIREZIONALE	1	EWSE452017EB
RE45 30/17BD	Motore Radio elettronico Ø 45 mm - 30 Nm - Finecorsa multipli - BIDIREZIONALE	1	EWSE453017EB
RE45 50/12BD	Motore Radio elettronico Ø 45 mm - 50 Nm - Finecorsa multipli - BIDIREZIONALE	1	EWSE455012EB
RE55 80/12	Motore Radio elettronico Ø 55 mm - 80 Nm - Finecorsa multipli	1	EWSE558012E
RE55 100/12	Motore Radio elettronico Ø 55 mm - 100 Nm - Finecorsa multipli	1	EWSE5510012E
RE55 120/9	Motore Radio elettronico Ø 55 mm - 120 Nm - Finecorsa multipli	1	EWSE551209E

 Adattatori e staffe inclusi

ACCESSORI



EWSETX1BRICKB

Radiocomando bidirezionale 1 ch 433 Mhz con supporto magnetico a muro (BRICK1B)



EWSETX16BRICKB

Radiocomando bidirezionale 15 ch - 433 Mhz con supporto magnetico a muro (BRICK16B)



**EWSETX1WALLB/
EWSETX15WALLB**

Radiocomando bidirezionale 1/15ch 433MHz con supporto a muro (WALL1B/WALL15B). Solo con EWSCE110-220BD (MARTIN-BD)



EWSCE110-220BD

Centralina MINI BIDIREZIONALE per tende e tapparelle con radio ricevente incorporata (MARTIN-BD)



EWSCEVENTOB

Centralina sole e vento con display e ricevente radio bi-direzionale incorporata (SAIL)



AJWSE0098

Prolunga per caricatterie da cassetto per codice EWSETND4520BB



12565

Caricabatterie per EWSETND4520BB



12563

Pannello solare per EWSETND4520BB



12564

Caricabatteria per EWSETND251-282-353



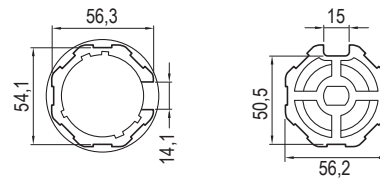
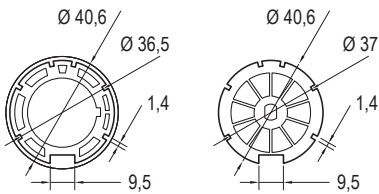
WSEAN

Sensore vibrazione

CORONE PULEGGE STAFFE



**SCARICA
PIÙ CONTENUTI**

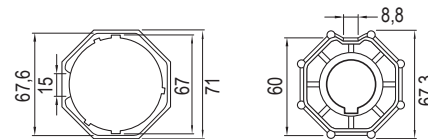
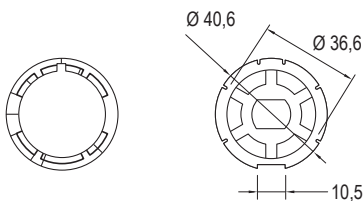


MOTORI Ø 28

- AJWSE0021*** Puleggia
- AJWSE0022*** Corona
- AJWSE0061*** Staffa da muro

MOTORI Ø 45

- AJWSE0041** Puleggia Ottagonale Ø 60 mm
- AJWSE0040** Corona Ottagonale Ø 60 mm
- AJWSE0046** Puleggia Ogiva Ø 70 mm (per tenda da sole)
- AJWSE0047** Corona Ogiva Ø 70 mm (per tenda da sole)
- AJWSE0061** Staffa da muro



MOTORI Ø 35

- AJWSE0027** Puleggia
- AJWSE0026** Corona
- AJWSE0061** Staffa da muro

MOTORI Ø 55

- AJWSE0066** Puleggia Ottagonale Ø 70 mm
- AJWSE0065** Corona ottagonale Ø 70 mm
- AJWSE0071** Adattatore tubo Ø 59-55 mm
- AJWSE0068** Puleggia Ogiva Ø 78 mm (per tenda da sole)
- AJWSE0067** Corona Ogiva Ø 78 mm (per tenda da sole)

! Utilizza il codice QR per vedere tutti gli adattatori

***** Solo per tende

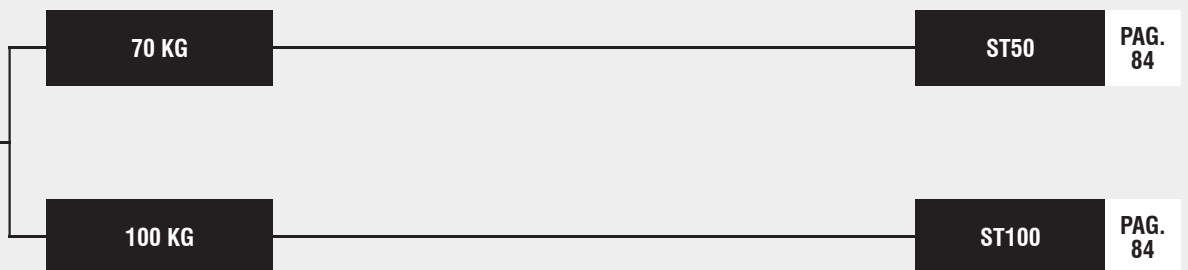
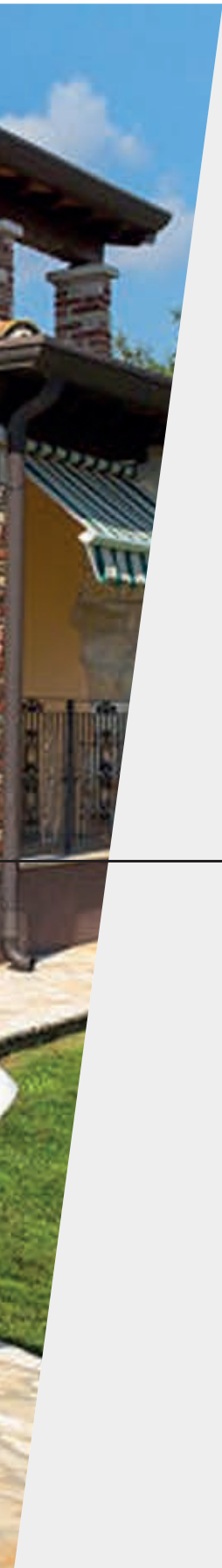


AUTOMAZIONE A BRACCIO PER PERSIANA A BATTENTE

82



ELETTROMECCANICI





AUTOMAZIONE A BRACCIO PER PERSIANA A BATTENTE

84

ST50-100

230V

FINO A 100KG

COMODO

Niente freddo, pioggia o vento d'inverno o caldo e zanzare d'estate, le ante si chiudono premendo un pulsante dentro casa senza aprire le finestre.

FACILMENTE APPLICABILE

L'ingombro in sezione di soli 77 mm. lo rende facilmente applicabile. In caso di spazio ridotto è possibile installarlo con soli 80 mm. di spazio utile!

SICURO

Grazie al suo sistema di chiusura irreversibile standard, incrementabile con l'elettro blocco opzionale o la possibilità di comandare delle elettro chiusure esterne.

PRATICO

La copertura telescopica rende l'automazione adattabile anche

a serramenti già esistenti. Il braccio telescopico ed il braccio padovano sono opzionali e ampliano il campo di applicabilità.

CENTRALINA INTEGRATA

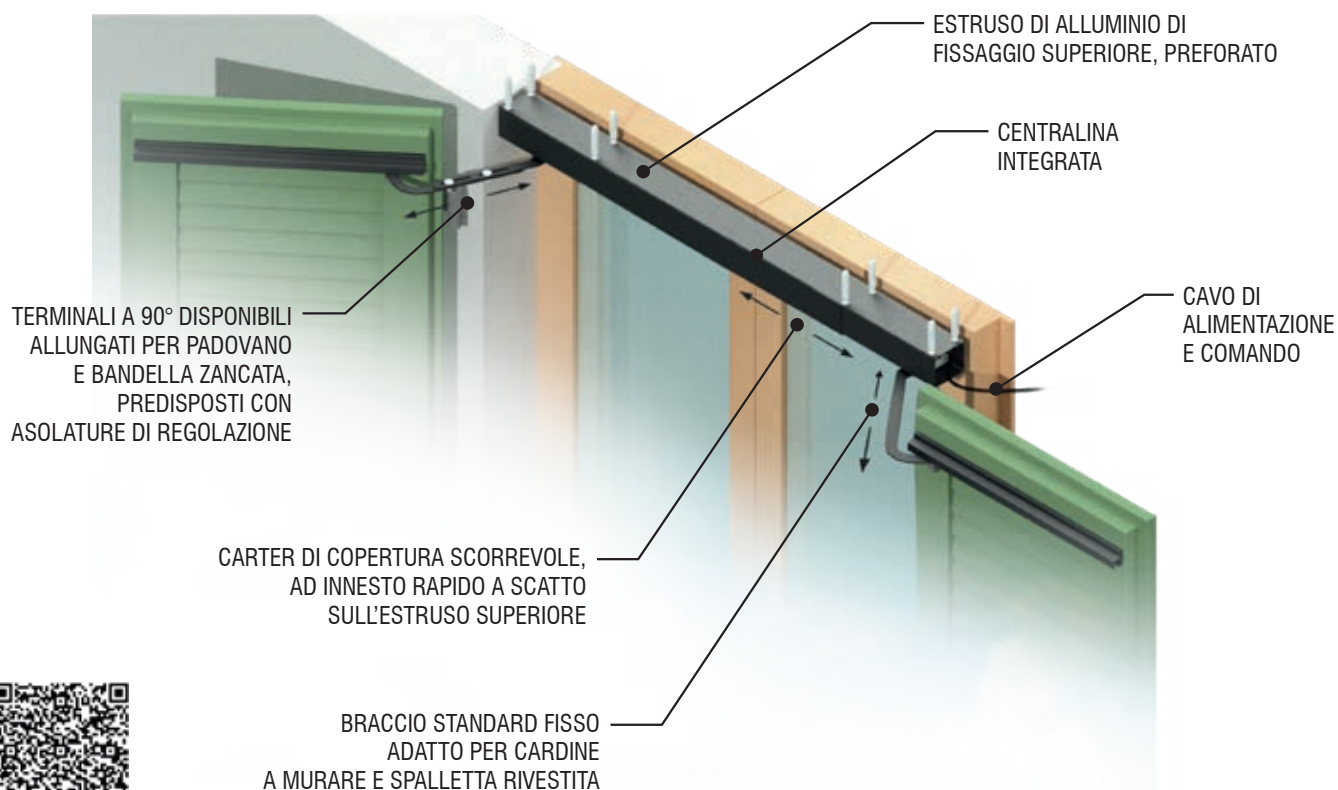
Unità di controllo del movimento con sequenza tra le due ante perfettamente interfacciabile con tutti i sistemi domotici. Rispetta i requisiti di sicurezza in caso di impatto, è possibile regolare la forza ed il ritardo tra le ante.

CERTIFICATO

Prodotto ad uso professionale, certificato a marchio CE, conforme alle direttive ed alle norme Europee a libera installazione, conforme alle direttive low-energy.

MADE IN ITALY

Il 100% dei componenti sono realizzati in Italia.



SCARICA
PIÙ CONTENUTI

CARATTERISTICHE TECNICHE

	ST50.2A	ST50.1A.L/R	ST100.2A	ST100.1A.L/R
Numero ante	2	1 SX / 1 DX	2	1 SX / 1 DX
Superficie max.	3,6 mq - 2 ante	1,8 mq - 1 anta	4,0 mq - 2 ante	2,0 mq - 1 anta
Peso max. anta	70 kg	70 kg	100 kg	100 kg
Dimensione LxHxP	77x67x800 / 1600 mm.	77x67x800 / 800 mm.	77x67x1600 / 2000 mm.	77x67x1600 / 2000 mm.
Tensione di alimentazione	110-230 Vac	110-230 Vac	110-230 Vac	110-230 Vac
Assorbimento max. di corrente	0,3 A	0,3 A	0,3 A	0,3 A
Forza d'impatto	< 150 N	< 150 N	< 150 N	< 150 N
Coppia max.	50 Nm	50 Nm	80 NM	80 NM
Tempo di manovra 180°	20 sec. - 2 ante	15 sec. - 1 anta	20 sec. - 2 ante	15 sec. - 1 anta
Ciclo di lavoro	20 cicli/ora	20 cicli/ora	20 cicli/ora	20 cicli/ora
Regolazione dei fincorsa	Con controllo di spinta	Con controllo di spinta	Con controllo di spinta	Con controllo di spinta
Grado di protezione	IP32	IP32	IP32	IP32
Colore carter	Bianco tipo RAL 9010	Nero tipo RAL 9005	Bianco tipo RAL 9010	Nero tipo RAL 9005
Braccio irreversibile	STANDARD	STANDARD	STANDARD	STANDARD
Colore articolazione	Nero tipo RAL 9005	Nero tipo RAL 9005	Nero tipo RAL 9005	Nero tipo RAL 9005
Colore carter e articolazione RAL	Alluminio naturale e braccio zincato	Alluminio naturale e braccio zincato	Alluminio naturale e braccio zincato	Alluminio naturale e braccio zincato
Elettroblocco	SI a richiesta	SI a richiesta	SI a richiesta	SI a richiesta
Radioricevente integrata	SI a richiesta	SI a richiesta	SI a richiesta	SI a richiesta



AUTOMAZIONE A BRACCIO PER PERSIANA A BATTENTE

86

ST50

230V

*PRODOTTO DISPONIBILE
ANCHE A 115 VAC

FINO A 100KG

				Cod.
ST02301	ST50 2A - Automazione battente 2 ante 80/120 cm - braccio regolabile		1	ST02301
ST02401	ST50 2A - Automazione battente 2 ante 80/120 cm - braccio regolabile	R	1	ST02401
ST02501	ST50 2A - Automazione battente 2 ante 120/160 cm - braccio regolabile		1	ST02501
ST02601	ST50 2A - Automazione battente 2 ante 120/160 cm - braccio regolabile	R	1	ST02601
ST02701	ST50 1A - Automazione battente 1 anta 60/80 cm - braccio regolabile		1	ST02701
ST02801	ST50 1A - Automazione battente 1 anta 60/80 cm - braccio regolabile	R	1	ST02801
ST03301	ST100 2A - Automazione battente 2 ante 160/200 cm - braccio regolabile		1	ST03301
ST03401	ST100 2A - Automazione battente 2 ante 160/200 cm - braccio regolabile	R	1	ST03401
ST03701	ST100 1A - Automazione battente 1 anta 80/125cm - braccio regolabile		1	ST03701
ST03801	ST100 1A - Automazione battente 1 anta 80/125 cm - braccio regolabile	R	1	ST03801

! Colore Bianco 9010 Opaco
Per colore Nero opaco 9005 il codice prodotto termina con 0 anziché 1
Per colore Alluminio naturale il codice prodotto termina con 2 anziché 1

R Radio integrata

ACCESSORI



ST01488
MA-Braccio
chiudipersiana
ante a libro



ST02914
ST50 Lamiera
per incasso
L=1600 mm.



EWSCE110-220BD
Centralina MINI
BIDIREZIONALE
per tende e tapparelle
con radio ricevente
incorporata (MARTIN-BD)



EWSETX1BRICKB
Radiocomando
bidirezionale 1 ch
433 Mhz con supporto
magnetico a muro
(BRICK1B)



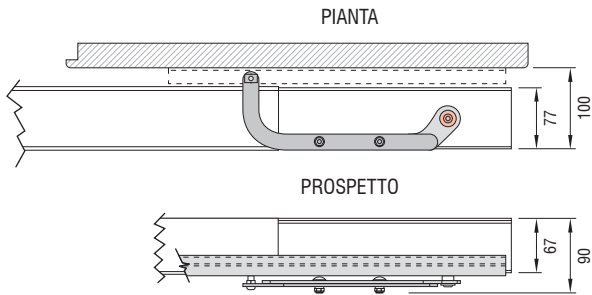
EWSETX16BRICKB
Radiocomando
bidirezionale 15 ch -
433 Mhz con supporto
magnetico a muro
(BRICK16B)



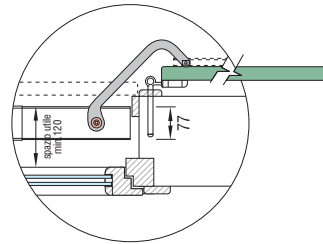
ST01493
WH.471-24
Blocco elettromeccanico
con uscita cavo laterale

DIMENSIONI

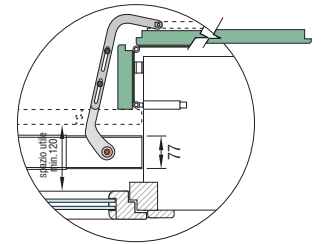
SOLUZIONE CON BINARIO AFFIANCATO AL CARTER



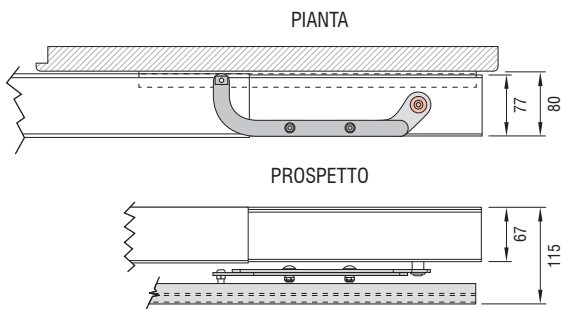
BANDELLA DIRITTA E SPALLETTA RIVESTITA



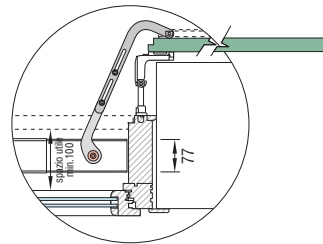
BANDELLA SNODATA ALLA PADOVANA



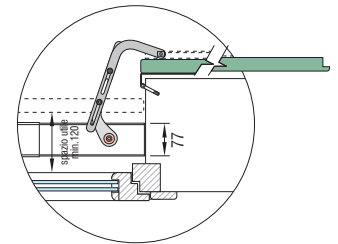
SOLUZIONE CON BINARIO POSTO SOTTO AL CARTER



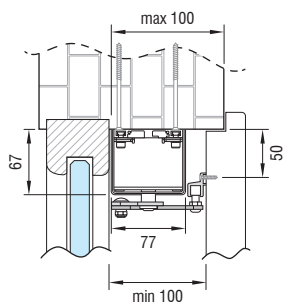
SUPERAMENTO SPALLETTA SU MONOBLOCCO



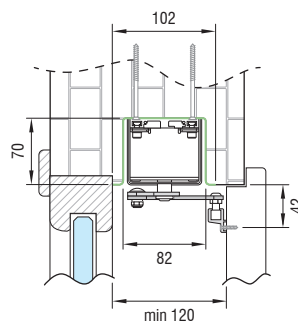
BANDELLA ZANCATA



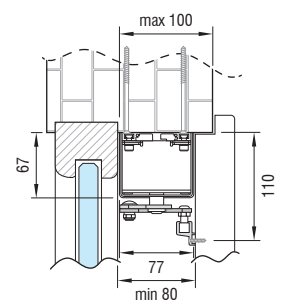
AUTOMAZIONE A VISTA E BINARIO AFFIANCATO



AUTOMAZIONE INCASSATA



AUTOMAZIONE A VISTA E BINARIO SOTTOSTANTE



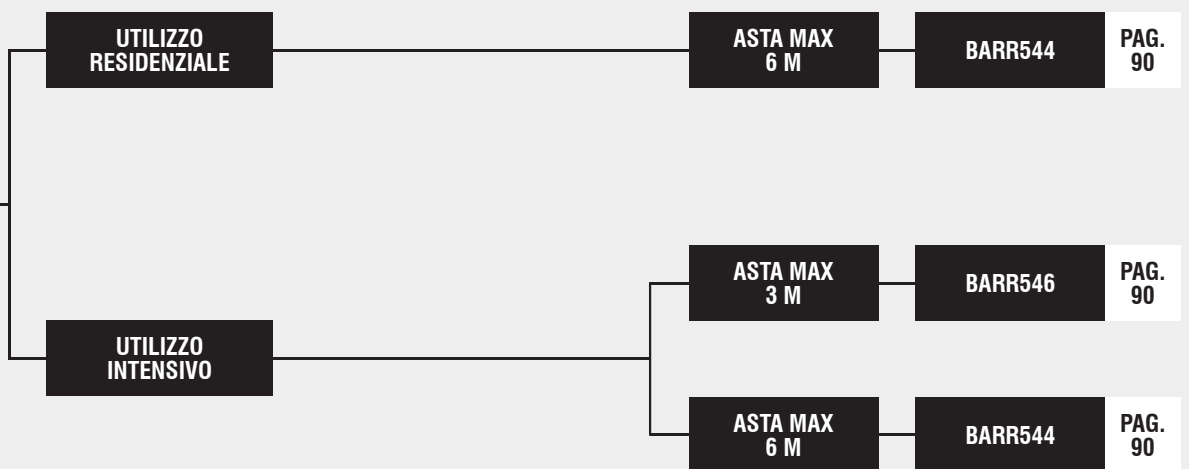


SISTEMI PER
BARRIERE.

88



ELETTROMECCANICI





SISTEMI PER BARRIERE.

90

BARR500

24V

*PRODOTTO DISPONIBILE ANCHE A 115 VAC

Barriere elettromeccaniche a 24Vdc adatte per varchi fino a 6 metri e per uso intensivo

FACILE DA INSTALLARE

Grazie al sistema di ancoraggio regolabile ed alla centralina in posizione rialzata.

SILENZIOSO E VELOCE

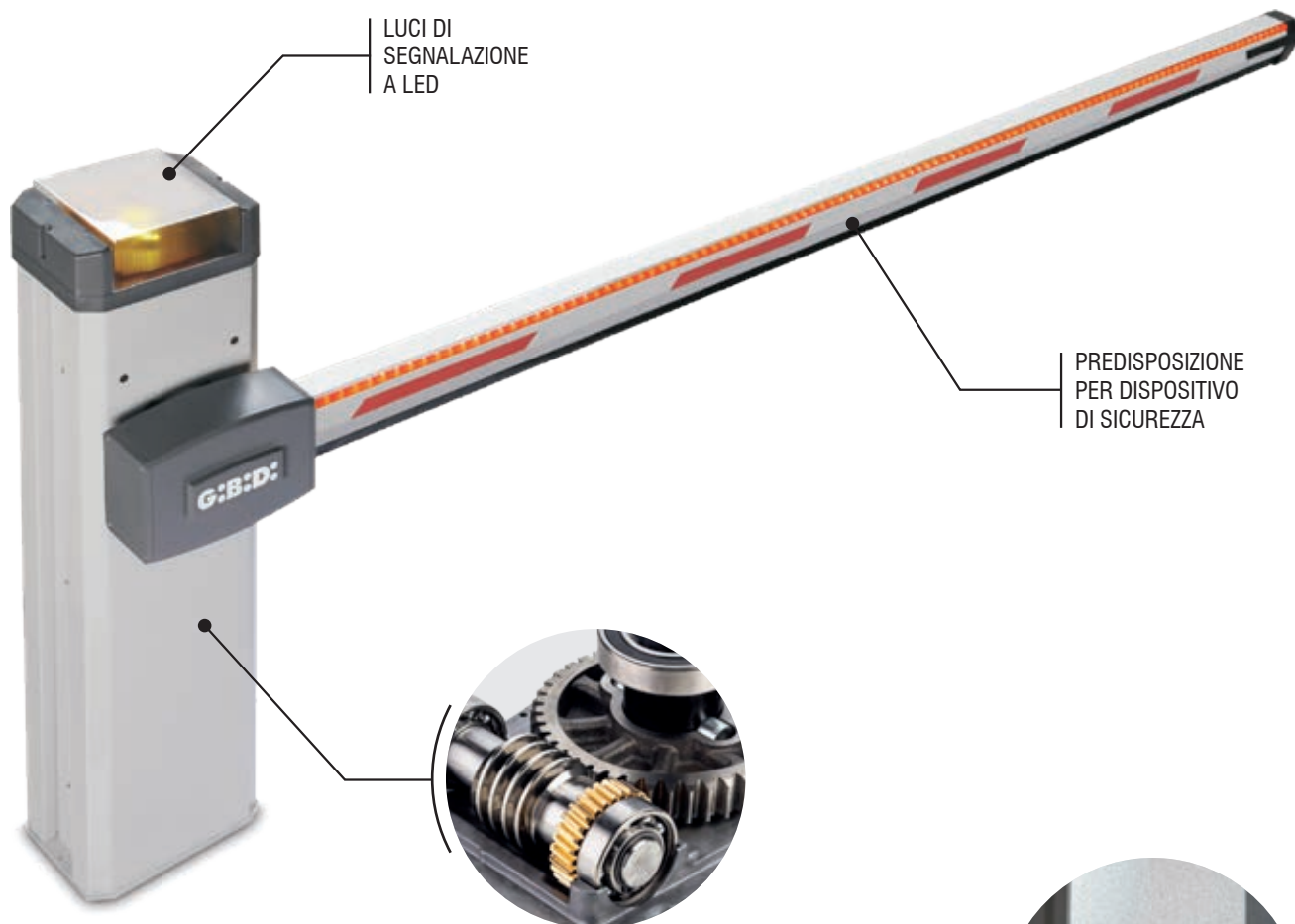
Motoriduttore veloce per aperture in 1,8 sec. e fino a 5 sec. Realizzato esclusivamente con materiali di alta qualità.

TECNOLOGICO E SICURO

Gestione master/Slave, sistema semaforico integrato, connessione sicurezze programmabile e tante funzioni speciali. Ruota di trasmissione in acciaio stampato e trattato termicamente. Rilevamento anti-schiacciamento integrato e regolabile per una maggiore sicurezza come previsto dalla normativa EN 12453

UNA GAMMA COMPLETA E AFFIDABILE

Adatta per passaggi fino a 6 metri, con tanti accessori di completamento. Realizzata solo con materiali di alta qualità. Sistema di bilanciamento con molle a compressione realizzate con acciaio speciale a lunga durata.



LUCI DI SEGNALAZIONE A LED

PREDISPOSIZIONE PER DISPOSITIVO DI SICUREZZA



INGRANAGGI IN ACCIAIO E BRONZO



VERNICIATURA DI ALTA QUALITÀ



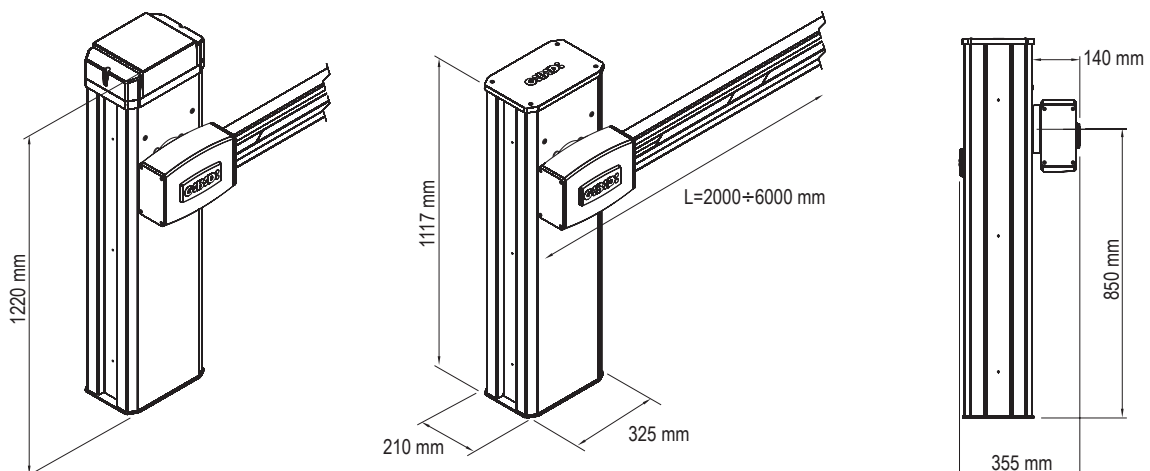
SCARICA PIÙ CONTENUTI

CARATTERISTICHE TECNICHE

	BARR 544	BARR 546
Utilizzo	INTENSIVO	INTENSIVO
Frequenza di utilizzo	50% H24	60% H24
Alimentazione motore	24 Vdc	24 Vdc
Potenza assorbita	150W	200W
Grado di protezione	IP55 (IP67 operatore)	IP55 (IP67 operatore)
Lunghezza asta	Max. 6,00 m	Max. 3,00 m
Tempo di apertura	5 s	1,8 s
Regolazione della forza	SI	SI
Rallentamenti	SI	SI
Temp. di funzionamento	-20°C +60°C	-20°C +60°C
Tipo bilanciamento	MOLLA A COMPRESSIONE	MOLLA A COMPRESSIONE
Encoder/Finecorsa	FINECORSO A/C	FINECORSO A/C
Peso operatore	45 Kg	45 Kg

! Le BARR500 sono da considerarsi predisposte per l'installazione a destra
Per modificare la predisposizione ed il bilanciamento consultare il libretto istruzioni

DIMENSIONI






SISTEMI PER BARRIERE.

92

BARR500

24V

*PRODOTTO DISPONIBILE
ANCHE A 115 VAC

					Cod.
BARR 544	24 Vdc con apparecchiatura BR 24	EN	1	8	11524D-S2C
BARR 546	24 Vdc con apparecchiatura BR 24, versione veloce	EN	1	8	11524VD-S2C

! Innesto per aggancio asta non incluso

! Molla di bilanciamento non inclusa (Vedere pagina 96)

* Per le caratteristiche tecniche della centrale di comando vedere pagina 129

ACCESSORI COMUNI



AJ01060
Gruppo lampeggiante
comprensivo di scheda
di lampeggio a LED
a 24 Vdc



AJ01080
Ventola per contenitore
apparecchiatura barriera
(consigliato solo per
uso superintensivo)



AJ01100
Kit fissaggio
apparecchiature
aggiuntive



AJ01040
Piastra di fondazione



AJ01030
Dispositivo di sblocco
a chiave personalizzata



AJ01482
Kit batterie per BR24.



AJ01020
Supporto a forcella
verniciato per entrambi
i tipi d'asta



AJ01021
Supporto maggiorato per
forcella AJ01020
(consigliato per aste da 6 m
o in presenza di vento forte)



11106
Rastrelliera mobile in ALU
modulo da 1 metro.
Non si consiglia l'uso
con la versione veloce

ACCESSORI ASTA DIMENSIONI 100X66



AJ01310
Innesto per aggancio
asta 100x66 mm



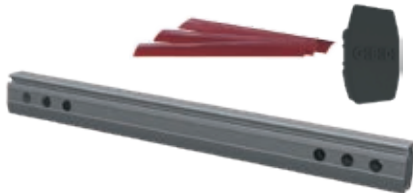
AJ01130
Kit per asta articolata.
Si sconsiglia l'utilizzo
con la versione veloce.



AJ01140
Copertura giunto completa di tappo asta,
si raccomanda per l'installazione di luci e costa



AJ01050
Supporto snodato a pendolo
per asta 100x66 mm.
Da usare con codice AJ01140



Asta in alluminio.
Strisce adesive rosse e tappi in dotazione

- AB13000** Asta L=2 m
- AB13010** Asta L=3 m
- AB13020** Asta L=4 m
- AB14010** Asta L=4,5 m
- AB14020** Asta L=5 m
- AB13030** Asta L=5,7 m



Kit luci LED ROSSO/VERDE con connettore e tappo.
Da usare con codice AJ01140

- AJ70261** LUCI LED RG per asta 2 m
- AJ70271** LUCI LED RG per asta 3 m
- AJ70251** LUCI LED RG per asta 4 m
- AJ70291** LUCI LED RG per asta 4,5 m
- AJ70301** LUCI LED RG per asta 5 m
- AJ70281** LUCI LED RG per asta 5,7 m



Kit costa 8K2.
Da usare con codice AJ01140

- AJ01270** Kit costa 8K2 per asta 2 m
- AJ01280** Kit costa 8K2 per asta 3 m
- AJ01290** Kit costa 8K2 per asta 4 m
- AJ01530** Kit costa 8K2 per asta 4,5 m
- AJ01540** Kit costa 8K2 per asta 5 m
- AJ01300** Kit costa 8K2 per asta 5,7 m

* Per spedizioni di aste superiori ai 4 m, si applicherà un contributo spese di trasporto.

ACCESSORI ASTA DIMENSIONI 80X40



Asta in alluminio.
Strisce adesive rosse e tappi in dotazione

- AB13040** Asta L=2 m
- AB13050** Asta L=3 m
- AB13060** Asta L=4 m
- AB13070** Asta L=6 m



AJ01010
Innesto per aggancio
asta 80x40 mm



AJ01260
Supporto snodato a pendolo
verniciato per asta 80x40 mm

* Per spedizioni di aste superiori ai 4 m, si applicherà un contributo spese di trasporto.



Scelta della Molla

Tipo Molla	A	B	C	D	E	F
Codice	AJ01340	AJ01350	AJ01360	AJ01370	AJ01380	AJ01390

Optional per Profilo Asta 100x66 mm

Lunghezza Asta (m)

	2	2,5	3	3,5	4	4,5	5	5,5	6
Asta	A	A	A	B	B	C	D	D	E
Asta + Luci	A	A	A	B	C	C	D	E	E
Asta + Costa	A	A	B	B	C	D	E	E	F
Asta + Costa + Luci	A	A	B	B	C	D	E	F	F
Asta + Piedino	A	A	B	B	C	D	E		
Asta + Piedino + Luci	A	A	B	B	C	D	E		
Asta + Piedino + Costa	A	A	B	C	D	E	E		
Asta + Piedino + Costa + Luci	A	B	B	C	D	E	F		
Asta + Rastrelliera	A	A	B	B	C	D	E	E	F
Asta + Rastrelliera + Luci	A	A	B	B	C	D	E	F	F
Asta + Rastrelliera + Piedino	A	B	B	C	D	E	E		
Asta + Rastrelliera + Piedino + Luci	A	B	B	C	D	E	F		
Asta Articolata		B	B	B	C				
Asta Articolata + Luci		B	B	C	D				
Asta Articolata + Costa		B	B	B	D				
Asta Articolata + Costa + Luci		B	B	C	D				
Asta Articolata + Piedino		B	B	C	D				
Asta Articolata + Piedino + Luci		B	B	C	D				
Asta Articolata + Piedino + Costa + Luci		B	B	C	D				

Optional per Profilo Asta 80x40 mm

Lunghezza Asta (m)

	2	2,5	3	3,5	4	4,5	5	5,5	6
Asta	A	A	A	A	B	B	B	C	D
Asta + Costa	A	A	A	B	B	C	C	D	E
Asta + Piedino	A	A	A	B	B	B	C	C	D
Asta + Costa + Piedino	A	A	B	B	B	C	D	D	E
Asta + Rastrelliera	A	A	A	B	B	C	D	D	E
Asta + Rastrelliera + Piedino	A	A	B	B	B	C	D	D	E

					Cod.
KIT BARR2B	Kit BARR544 da 2 m - Basic con asta 80x40 mm	B			KBARR2B
KIT BARR3B	Kit BARR544 da 3 m - Basic con asta 80x40 mm	B			KBARR3B
KIT BARR4B	Kit BARR544 da 4 m - Basic con asta 80x40 mm	B			KBARR4B
KIT BARR45B	Kit BARR544 da 4,5 m - Basic con asta 80x40 mm	B			KBARR45B
KIT BARR5B	Kit BARR544 da 5 m - Basic con asta 80x40 mm	B			KBARR5B
KIT BARR6B	Kit BARR544 da 6 m - Basic con asta 80x40 mm	B			KBARR6B
KIT BARR2F	Kit BARR544 da 2 m - Full Optional con asta 100x66 mm	F			KBARR2F
KIT BARR3F	Kit BARR544 da 3 m - Full Optional con asta 100x66 mm	F			KBARR3F
KIT BARR4F	Kit BARR544 da 4 m - Full Optional con asta 100x66 mm	F			KBARR4F
KIT BARR45F	Kit BARR544 da 4,5 m - Full Optional con asta 100x66 mm	F			KBARR45F
KIT BARR5F	Kit BARR544 da 5 m - Full Optional con asta 100x66 mm	F			KBARR5F
KIT BARR6F	Kit BARR544 da 5,7 m - Full Optional con asta 100x66 mm	F			KBARR57F

B Kit Basic

F Kit FULL optional

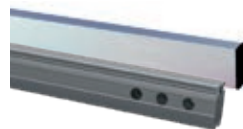
IL KIT CONTIENE:



B F BARR500
Operatore BARR544
con BR24



B F
Innesto per aggancio
asta



B F
Asta per barriera



B F
Molla per asta
100x66. Molla di
bilanciamento per asta



F AJ01140
Copertura giunto
completa di tappo asta



F AJ01030
Sblocco con chiave
personalizzata



F AJ01060
Gruppo lampeggiante
con scheda di lampeggio
a LED a 24 Vdc

F
Costa di sicurezza 8K2



F
Luci Led per asta
100x66

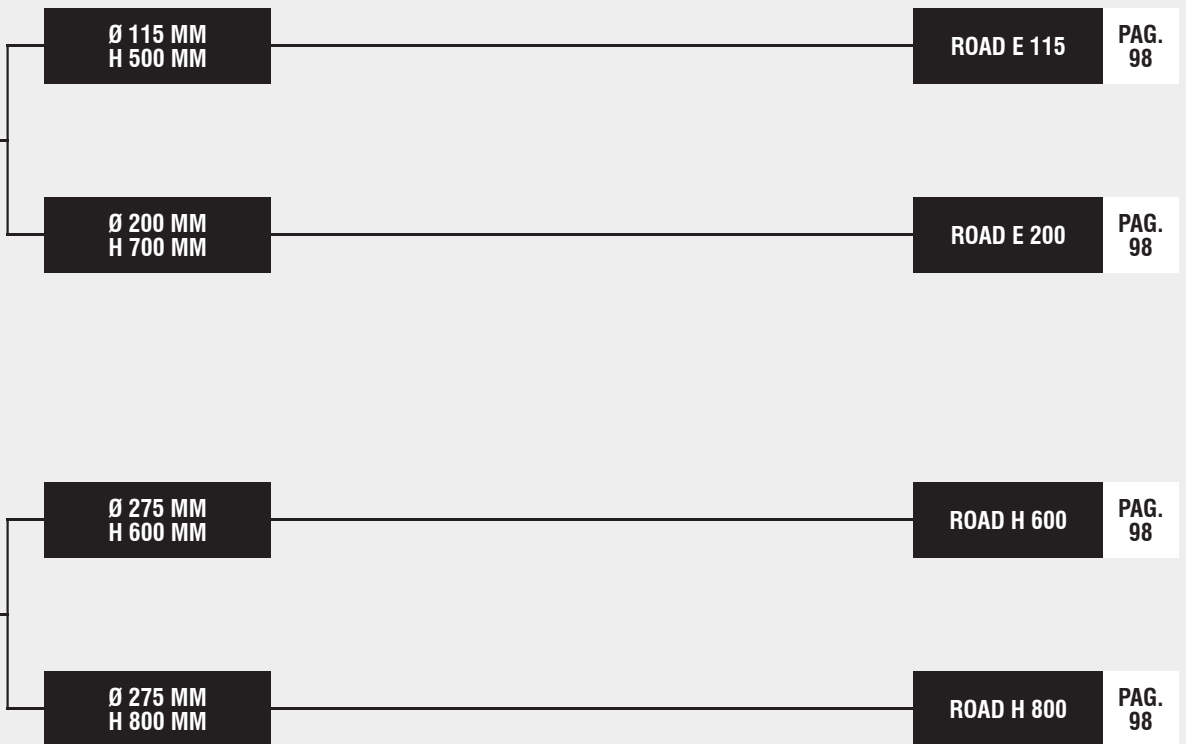


DISSUASORI.

96

ELETTROMECCANICI

OLEODINAMICI





DISSUASORI.

98

ROAD

230V

*PRODOTTO DISPONIBILE
ANCHE A 115 VAC

Dissuasori automatici a 230 Vac con tecnologia oleodinamica o elettromeccanica.

FACILE DA INSTALLARE

La motorizzazione è sempre integrata e sono già nelle loro casse di fondazione.

SILENZIOSO E ROBUSTO

Motori speciali e bilanciati per un funzionamento silenzioso, diametri da 115 mm a 275 mm. Tra i più robusti della loro categoria.

PERFORMANTE

Motori speciali per una maggiore velocità e durabilità nel tempo.

TECNOLOGICO E SICURO

Versione elettromeccanica con cursore di trascinamento a ricircolo di sfere e versioni oleodinamiche ad alta efficienza per uso super-intensivo.

DESIGN

Elegante, con corona a Led integrata per le versioni con diametro 200 mm e 275 mm, verniciato a polveri ed facilmente integrabile in qualsiasi contesto residenziale, commerciale o industriale.



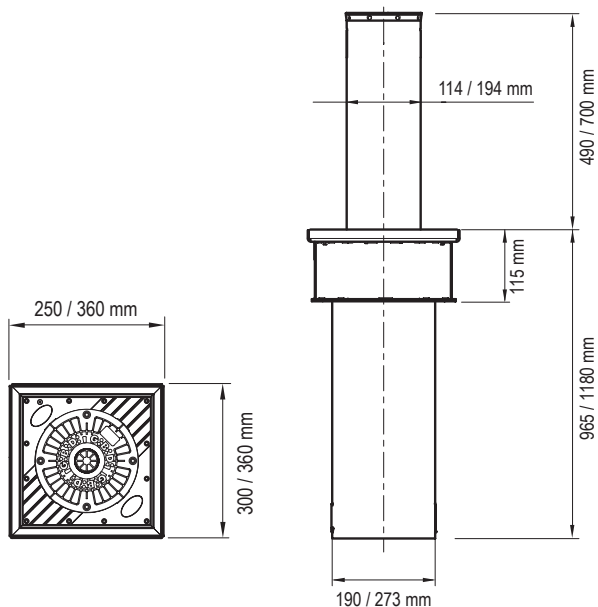
SCARICA
PIÙ CONTENUTI

CARATTERISTICHE TECNICHE

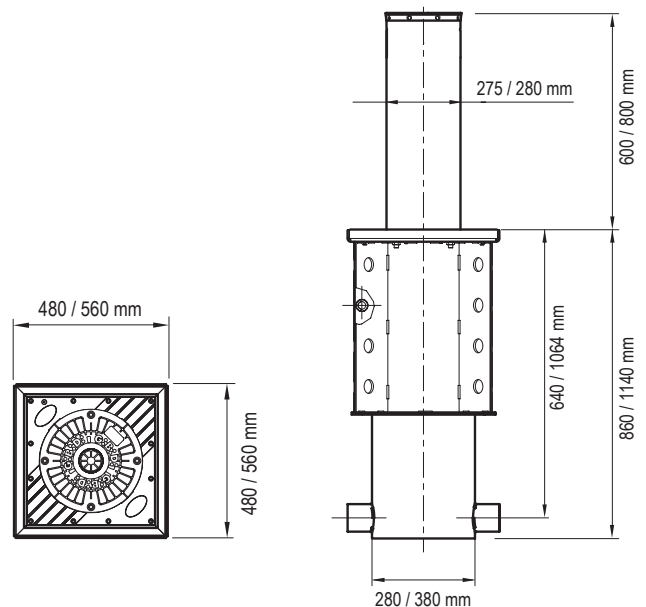
	ROAD E 115	ROAD E 200	ROAD H 600	ROAD H 800
Utilizzo	RESIDENZIALE	RESIDENZIALE	INTENSIVO	INTENSIVO
Frequenza di utilizzo	500/H24	500/H24	3.000/H24	3.000/H24
Alimentazione motore	230Vac - 50/60Hz	230Vac - 50/60Hz	230Vac - 50/60Hz	230Vac - 50/60Hz
Potenza assorbita	300 W	300 W	600 W	600 W
Grado di protezione	IP67	IP67	IP67	IP67
Resistenza urti senza deformazione	7.000 J	7.000 J	20.000 J	20.000 J
Resistenza allo sfondamento	60.000 J	60.000 J	250.000 J	250.000 J
Tempo di apertura/chiusura	6 s.	9 s.	5 s.	6 s.
Diametro cilindro	115 mm	194 mm	273 mm	273 mm
Corsa cilindro	500 mm	700 mm	600 mm	800 mm
Spessore del cilindro			6 mm	6 mm
Temp. di funzionamento	-20°C +60°C	-20°C +60°C	-20°C +60°C	-20°C +60°C

DIMENSIONI

ROAD E115 / E200



ROAD H600 / H800







DISSUASORI.

100

ROAD E

230V

*PRODOTTO DISPONIBILE
ANCHE A 115 VAC

				Cod.
ROAD E 115/500	Dissuasore elettromeccanico senza LED – Ø 115 mm - H500 mm con cassa di fondazione	1		ROAD E 115/500
ROAD E 200/700	Dissuasore elettromeccanico con LED – Ø 200 mm - H700 mm con cassa di fondazione	1		ROAD E 200/700
ROAD E 115/500-I304	Dissuasore elettromeccanico senza LED – Ø 115 mm - H500 mm con cassa di fondazione. Inox AISI304	1		ROAD E 115/500
ROAD E 200/700-I304	Dissuasore elettromeccanico con LED – Ø 200 mm - H700 mm con cassa di fondazione. Inox AISI 304	1		ROAD E 200/700
ROAD EO 210/490	Dissuasore elettromeccanico con LED – Ø 210 mm - H490 mm con cassa di fondazione. Omologato Ministero Trasporti Italiano	1		ROAD EO 210/490
ROAD EO 210/700	Dissuasore elettromeccanico con LED – Ø 210 mm - H700 mm con cassa di fondazione. Omologato Ministero Trasporti Italiano	1		ROAD EO 210/700
ROAD EO 210/490-I304	Dissuasore elettromeccanico con LED – Ø 210 mm - H490 mm con cassa di fondazione. Inox AISI 304. Omologato Ministero Trasporti Italiano	1		ROAD EO 210/490-I304
ROAD EO 210/700-I304	Dissuasore elettromeccanico con LED – Ø 210 mm - H700 mm con cassa di fondazione. Inox AISI 304. Omologato Ministero Trasporti Italiano	1		ROAD EO 210/700-I304

ACCESSORI ROAD E

AJKBATT-ROAD-E

Kit batterie per mantenere il dissuasore alzato in caso di mancanza di corrente

ACCESSORI COMUNI

ASROAD E

Centrale di comando per serie ROAD E e H (max 4 dissuasori)

ASROAD EO

Centrale di comando per serie ROAD EO (max 4 dissuasori)

AJTPF

Piastra di fissaggio per TOTEM esterno (servizi)

AJTOTEM

TOTEM (servizi)

				Cod.
ROAD H 275/600	Dissuasore oleodinamico con LED – Ø 275 mm - H600 mm con cassa di fondazione	1		ROAD H 275/600
ROAD H 275/600-I316	Dissuasore oleodinamico con LED – Ø 275 mm - H600 mm con cassa di fondazione. Inox AISI316	1		ROAD H 275/600-I316
ROAD H 275/800	Dissuasore oleodinamico con LED – Ø 275 mm - H800 mm con cassa di fondazione	1		ROAD H 275/800
ROAD H 275/800-I316	Dissuasore oleodinamico con LED – Ø 275 mm - H800 mm con cassa di fondazione. Inox AISI316	1		ROAD H 275/800-I316

ACCESSORI ROAD H

AJALARM-ROAD-H

Kit anti vandalo per ROAD H

AJTCAP

Coperchio standard per TOTEM

AJTCAPLIGHT

Coperchio semaforico per TOTEM

AJEXT50ROAD E

Estensione cavo da 50 m per dissuasori

AJEXT25ROAD E

Estensione cavo da 25 m per dissuasori

AJRILSIR

Rilevatore acustico sirene di emergenza



DISSUASORI.

102 ROAD FIX

230V *PRODOTTO DISPONIBILE
ANCHE A 115 VAC

				Cod.
ROAD FIX219	Dissuasore fisso con LED – Ø 219 mm - H700 mm. Flangia inclusa	1		ROAD FIX219
ROAD FIX275/600	Dissuasore fisso con LED – Ø 275 mm - H600 mm. Senza flangia	1		ROAD FIX275/600
ROAD FIX275/800	Dissuasore fisso con LED – Ø 275 mm - H800 mm. Senza flangia	1		ROAD FIX275/800

ACCESSORI ROAD FIX

AJFLAFIX
Flangia per ROAD FIX275

AJALIFIX
Alimentatore per LED dissuasori fissi

SCHEMA DI INSTALLAZIONE



1 ROAD
Dissuasore serie ROAD completo di cassa di fondazione

2 ASRAODE
Apparecchiatura di comando

3 70750
Lampeggiante completo DSL70750 12-24-115-230V

4 AU02540
DRS 4331 Ricevente 1 canale universale

5 AU03100
Radiocomando MAKO Rolling Code, 4 canali, frequenza 433 MHz



6 AU01940
DCS100 Selettore a chiave da parete e per colonnine serie DCA + 3 chiavi

7 AU02250
DCF180 Coppia di fotocellule sincronizzate, rotazione 180°, portata massima 30 m

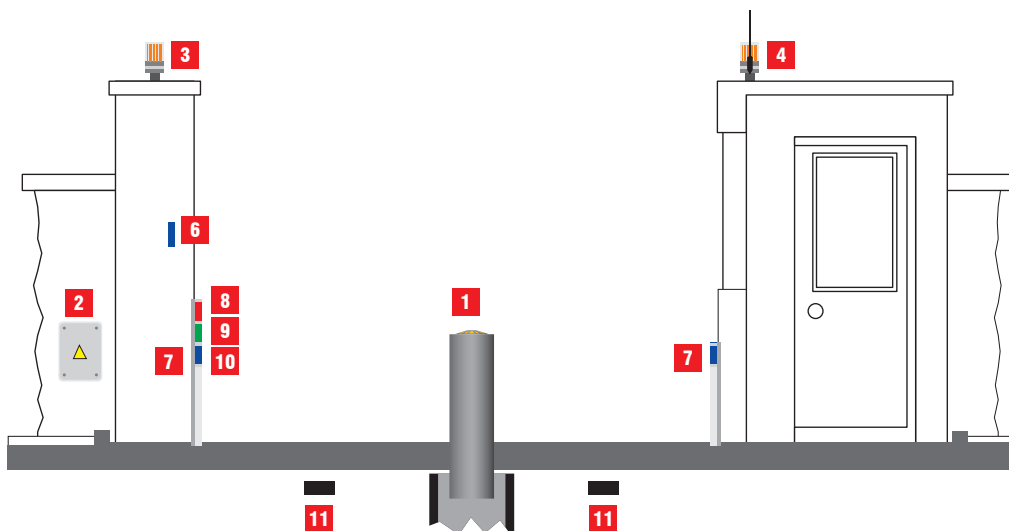
8 AU02160
Luce ROSSA a LED 230 Vac / 24 Vdc - ac IP54

9 AU02170
Luce VERDE a LED 230 Vac / 24 Vdc - ac IP54

10 AU01970
Coperchio distanziatore in plastica



11 AS05900
Rilevatore di masse metalliche - 24 Vdc/ 230 Vac

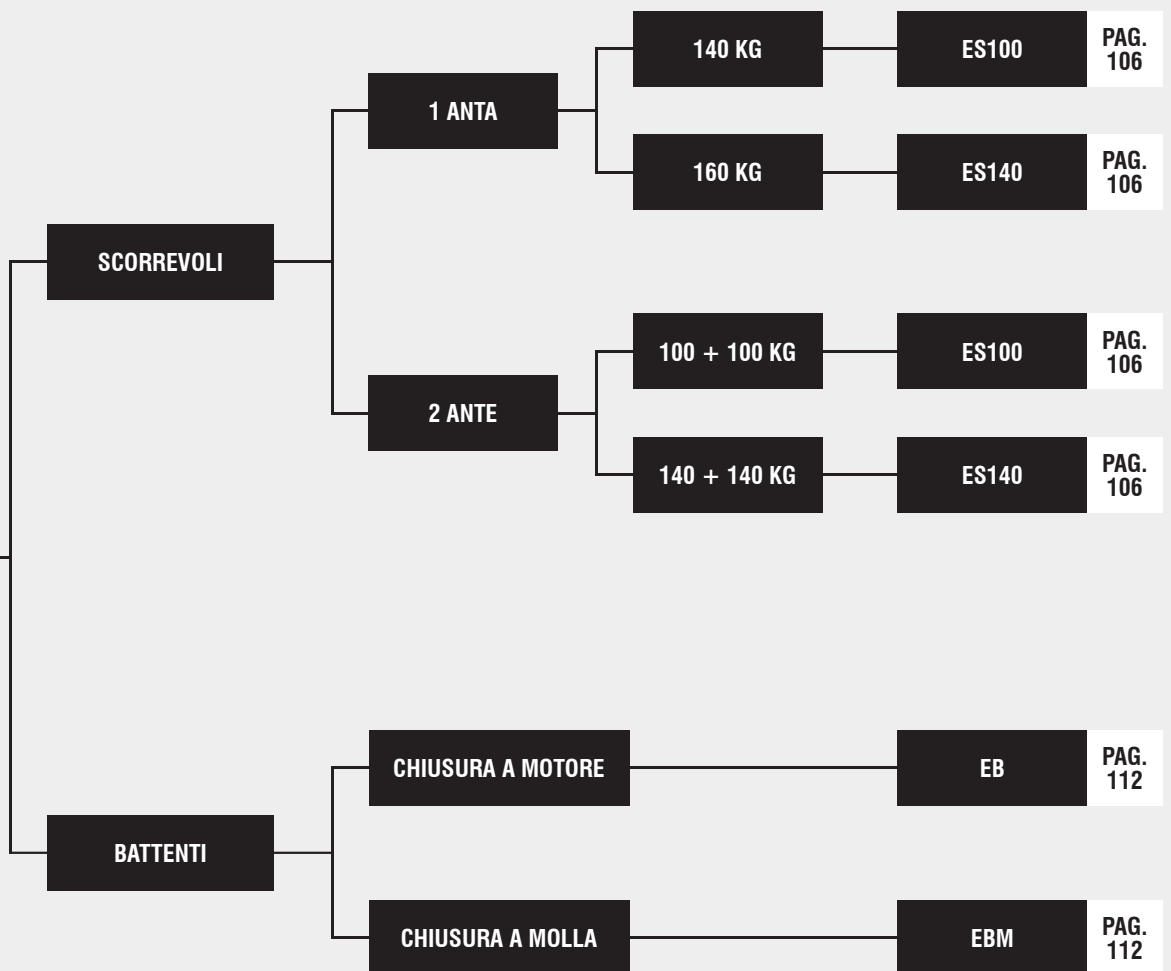




SISTEMI PER
PORTE AUTOMATICHE.

104

ELETTROMECCANICHE





SISTEMI PER PORTE AUTOMATICHE.

106

ENTRA ES

230V *PRODOTTO DISPONIBILE
ANCHE A 115 VAC

Il nuovo operatore per porte scorrevoli ENTRA serie ES, adatto ad ogni tipo di installazione, anche la più gravosa, si contraddistingue per la sua modularità e caratteristiche meccaniche ed elettroniche che ne fanno un automatismo flessibile, funzionale, compatto, semplice da installare e dotato delle soluzioni tecnologicamente più evolute disponibili sul mercato.

Disponibile nei modelli ES100 (140Kg ad una anta e 100+100kg a due ante), ed ES140 con portata di 160Kg ad una anta e 140+140 Kg se a due ante), entrambi conformi alla normative EN 16005

Costruito con struttura in alluminio, con coperchio rimovibile e dispositivo di aggancio e sgancio pratico per tenere il coperchio aperto in fase di manutenzione e pulizia.

Il carrello è realizzato in acciaio con doppia ruota autolubrificante, con diametro maggiorato e regolabile in altezza, rende ENTRA un automatismo robusto e silenzioso.

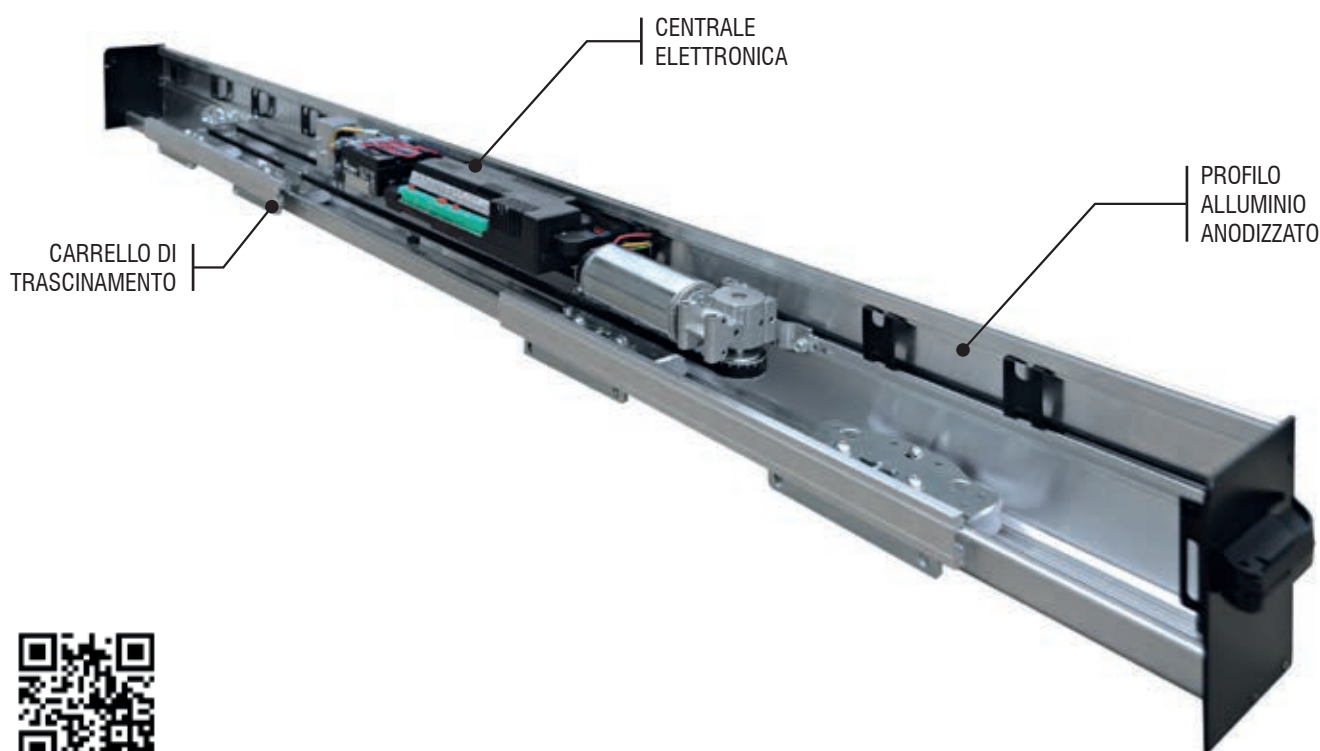
Il motoriduttore, da 150W per ES100 e 180W per ES140 lavora accoppiato ad un encoder ad alta risoluzione.

La centrale elettronica, con alimentatore switching integrato, garantisce maggior risparmio energetico, minor peso, ingombri ridotti e maggiori accelerazioni.

Tecnologia con doppio microprocessore protetta da un doppio guscio in plastica autoestinguente e programmazione semplificata grazie all'autoapprendimento dei parametri di funzionamento.

Le regolazione di tutti i parametri sono impostabili direttamente sulla scheda tramite display con appositi pulsanti di selezione. È inoltre possibile collegare selettori delle logiche in modalità wireless.

ENTRA è davvero la soluzione più "creative" per il tuo ingresso pedonale.



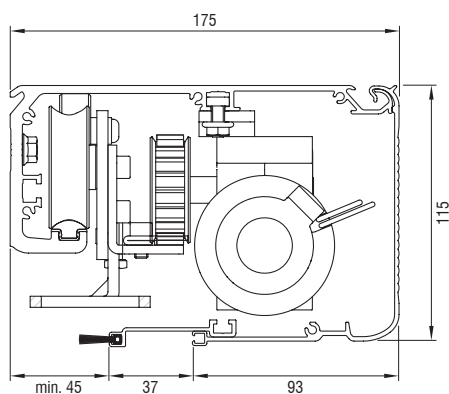
SCARICA
PIÙ CONTENUTI

CARATTERISTICHE TECNICHE

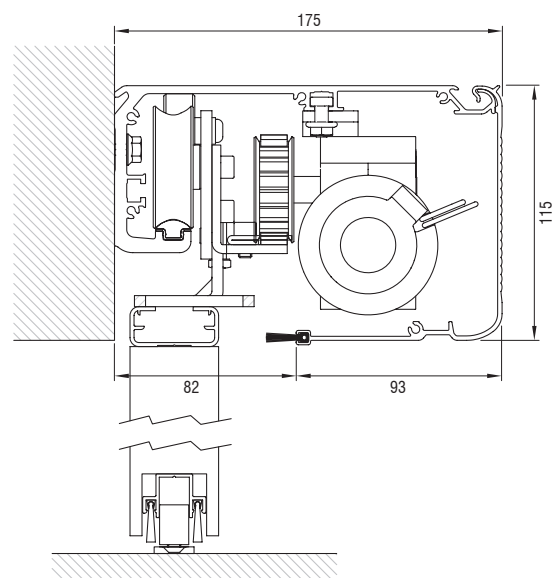
	ES100	ES140
Utilizzo	INTENSIVO	INTENSIVO
Numero ante	1 - 2	1 - 2
Alimentazione	230 Vac - 50/60 Hz	230 Vac - 50/60 Hz
Potenza nominale	150 W	180 W
Grado di protezione	IP20	IP20
Alimentazione accessori	15V DC - 12 W Max	15V DC - 12 W Max
Batterie tampone (optional)	24 V 1,2 Ah	24 V 1,2 Ah
Velocità apertura max.	1 anta (70 cm/s) - 2 ante (140 cm/s)	1 anta (70 cm/s) - 2 ante (140 cm/s)
Velocità chiusura max.	70% della velocità di apertura	70% della velocità di apertura
Peso anta max	1 anta (140 Kg) - 2 ante (100 Kg+100 Kg)	1 anta (160Kg) - 2 ante (140 Kg+140 Kg)
Dim. del vano di passaggio	1 anta (700÷3000 mm) - 2 ante (800÷3000 mm)	1 anta (700÷3000 mm) - 2 ante (800÷3000 mm)
Temperatura di esercizio	-10°C ÷ +55°C	-10°C ÷ +55°C
Antischiacciamento	SI	SI
Peso operatore	11 Kg/m	11 Kg/m
Conformità	EN 16005	EN 16005

DIMENSIONI

SEZIONE AUTOMATISMO



INGRESSO CON PROFILI COMMERCIALI E ADATTATORI





SISTEMI PER PORTE AUTOMATICHE.

108**ENTRA ES100 - 1 ANTA****230V***PRODOTTO DISPONIBILE
ANCHE A 115 VAC**FINO A 140KG**

T	LUP	Automatismo pre-assemblato	Cod.		Cod.
1600	700	Automatismo ES100 per 1 anta anodizzato argento	ES100PF20.20	Coperchio automatismo ES	EAMPF23.60
2000	900	Automatismo ES100 per 1 anta anodizzato argento	ES100PF20.22	Coperchio automatismo ES	EAMPF23.62
2400	1100	Automatismo ES100 per 1 anta anodizzato argento	ES100PF20.24	Coperchio automatismo ES	EAMPF23.64
2800	1300	Automatismo ES100 per 1 anta anodizzato argento	ES100PF20.26	Coperchio automatismo ES	EAMPF23.66
3200	1500	Automatismo ES100 per 1 anta anodizzato argento	ES100PF20.28	Coperchio automatismo ES	EAMPF23.68
3600	1700	Automatismo ES100 per 1 anta anodizzato argento	ES100PF20.30	Coperchio automatismo ES	EAMPF23.70
4000	1900	Automatismo ES100 per 1 anta anodizzato argento	ES100PF20.32	Coperchio automatismo ES	EAMPF23.72
4400	2100	Automatismo ES100 per 1 anta anodizzato argento	ES100PF20.34	Coperchio automatismo ES	EAMPF23.74
5200	2500	Automatismo ES100 per 1 anta anodizzato argento	ES100PF20.36	Coperchio automatismo ES	EAMPF23.76
6200	3000	Automatismo ES100 per 1 anta anodizzato argento	ES100PF20.38	Coperchio automatismo ES	EAMPF23.78

! T = Lunghezza trave automatismo (mm) – LUP = Luce utile passaggio (mm)

ENTRA ES100 - 2 ANTE**230V***PRODOTTO DISPONIBILE
ANCHE A 115 VAC**FINO A 100+100KG**

T	LUP	Automatismo pre-assemblato	Cod.		Cod.
1800	800	Automatismo ES100 per 2 ante anodizzato argento	ES100PF20.71	Coperchio automatismo ES	EAMPF23.61
2200	1000	Automatismo ES100 per 2 ante anodizzato argento	ES100PF20.73	Coperchio automatismo ES	EAMPF23.63
2600	1200	Automatismo ES100 per 2 ante anodizzato argento	ES100PF20.75	Coperchio automatismo ES	EAMPF23.65
3000	1400	Automatismo ES100 per 2 ante anodizzato argento	ES100PF20.77	Coperchio automatismo ES	EAMPF23.67
3400	1600	Automatismo ES100 per 2 ante anodizzato argento	ES100PF20.79	Coperchio automatismo ES	EAMPF23.69
3800	1800	Automatismo ES100 per 2 ante anodizzato argento	ES100PF20.81	Coperchio automatismo ES	EAMPF23.71
4200	2000	Automatismo ES100 per 2 ante anodizzato argento	ES100PF20.83	Coperchio automatismo ES	EAMPF23.73
4800	2300	Automatismo ES100 per 2 ante anodizzato argento	ES100PF20.85	Coperchio automatismo ES	EAMPF23.75
5600	2700	Automatismo ES100 per 2 ante anodizzato argento	ES100PF20.87	Coperchio automatismo ES	EAMPF23.77

! T = Lunghezza trave automatismo (mm) – LUP = Luce utile passaggio (mm)

ENTRA ES140 - 1 ANTA

230V

*PRODOTTO DISPONIBILE
ANCHE A 115 VAC

FINO A 160KG

109

T	LUP	Automatismo pre-assemblato	Cod.		Cod.
1600	700	Automatismo ES140 per 1 anta anodizzato argento	ES140PF21.20	Coperchio automatismo ES	EAMPF23.60
2000	900	Automatismo ES140 per 1 anta anodizzato argento	ES140PF21.22	Coperchio automatismo ES	EAMPF23.62
2400	1100	Automatismo ES140 per 1 anta anodizzato argento	ES140PF21.24	Coperchio automatismo ES	EAMPF23.64
2800	1300	Automatismo ES140 per 1 anta anodizzato argento	ES140PF21.26	Coperchio automatismo ES	EAMPF23.66
3200	1500	Automatismo ES140 per 1 anta anodizzato argento	ES140PF21.28	Coperchio automatismo ES	EAMPF23.68
3600	1700	Automatismo ES140 per 1 anta anodizzato argento	ES140PF21.30	Coperchio automatismo ES	EAMPF23.70
4000	1900	Automatismo ES140 per 1 anta anodizzato argento	ES140PF21.32	Coperchio automatismo ES	EAMPF23.72
4400	2100	Automatismo ES140 per 1 anta anodizzato argento	ES140PF21.34	Coperchio automatismo ES	EAMPF23.74
5200	2500	Automatismo ES140 per 1 anta anodizzato argento	ES140PF21.36	Coperchio automatismo ES	EAMPF23.76
6200	3000	Automatismo ES140 per 1 anta anodizzato argento	ES140PF21.38	Coperchio automatismo ES	EAMPF23.78

! T = Lunghezza trave automatismo (mm) – LUP = Luce utile passaggio (mm)

ENTRA ES140 - 2 ANTE

230V

*PRODOTTO DISPONIBILE
ANCHE A 115 VAC

FINO A 140+140KG

T	LUP	Automatismo pre-assemblato	Cod.		Cod.
1800	800	Automatismo ES140 per 2 ante anodizzato argento	ES140PF21.71	Coperchio automatismo ES	EAMPF23.61
2200	1000	Automatismo ES140 per 2 ante anodizzato argento	ES140PF21.73	Coperchio automatismo ES	EAMPF23.63
2600	1200	Automatismo ES140 per 2 ante anodizzato argento	ES140PF21.75	Coperchio automatismo ES	EAMPF23.65
3000	1400	Automatismo ES140 per 2 ante anodizzato argento	ES140PF21.77	Coperchio automatismo ES	EAMPF23.67
3400	1600	Automatismo ES140 per 2 ante anodizzato argento	ES140PF21.79	Coperchio automatismo ES	EAMPF23.69
3800	1800	Automatismo ES140 per 2 ante anodizzato argento	ES140PF21.81	Coperchio automatismo ES	EAMPF23.71
4200	2000	Automatismo ES140 per 2 ante anodizzato argento	ES140PF21.83	Coperchio automatismo ES	EAMPF23.73
4800	2300	Automatismo ES140 per 2 ante anodizzato argento	ES140PF21.85	Coperchio automatismo ES	EAMPF23.75
5600	2700	Automatismo ES140 per 2 ante anodizzato argento	ES140PF21.87	Coperchio automatismo ES	EAMPF23.77

! T = Lunghezza trave automatismo (mm) – LUP = Luce utile passaggio (mm)



ACCESSORI



EAPF25.65
Kit batterie con scheda
di controllo e ricarica



EAPF25.61
Elettroblocco standard
con sblocco singolo



EAPF25.63
Elettroblocco Fail Safe
con sblocco singolo



EAPF25.71
Elettroblocco standard
con doppio sblocco



EAPF25.72
Elettroblocco Fail Safe
con doppio sblocco



EAPF01.47
Spazzolino da 14 mm -
L= 2,5 m



EAPF01.48
Spazzolino da 20 mm -
L= 2,5 m



EAPF01.49
Spazzolino da 27 mm -
L= 2,5 m

EAPF21.89
Kit PLUS per ES140 – aumenta
peso anta singola a max 300 Kg
oppure 200+200 Kg per 2 ante)

! Se ordinati unitamente all'automatismo, vengo pre-assemblati!

ALTRI ACCESSORI PER ES



EAPF25.86
Fotocellule
a singolo raggio



EAPF37.62
Selettore logiche digitale
DIGIDOOR



EAPF37.67
Selettore logiche ICON



EAPF11.62 (COLIBRI ONE)
Sensore a microonde monodirezionale
(L80 x L60 x H55 mm)



EAPF11.70 (VIO ST)
Sensore per sicurezza
laterale monitorato.
EN16005



EAPF87.09 (VIO DT2)
Sensore bidirezionale
monitorato a doppia tecnologia.
EN16005



EAPF87.10 (IXIO DT1)
Sensore unidirezionale
monitorato a doppia tecnologia
con display. EN16005



EAPF11.67 (IXIO DT3)
Sensore doppia tecnologia infrarosso
attivo e radar microonda monodirezionale
per uscite di emergenza EN16005.
Livello performance "D" con display

ALTRI ACCESSORI MECCANICI



EAPF03.20N
Guida per anta scorrevole anodizzata
argento - L= 2,5 m



EAPF03.70
Guida a pavimento con inserto a basso
coefficiente di attrito. Per profili EAPF03.20



EAPF12.01
Guida a pavimento tipo cuscinetto
da 25 mm



EAPF12.02
Profilo ad "U" L= 2,2 m
da usarsi con le guide a pavimento
EAPF12.01 e EAPF12.04

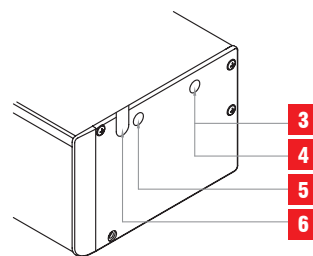
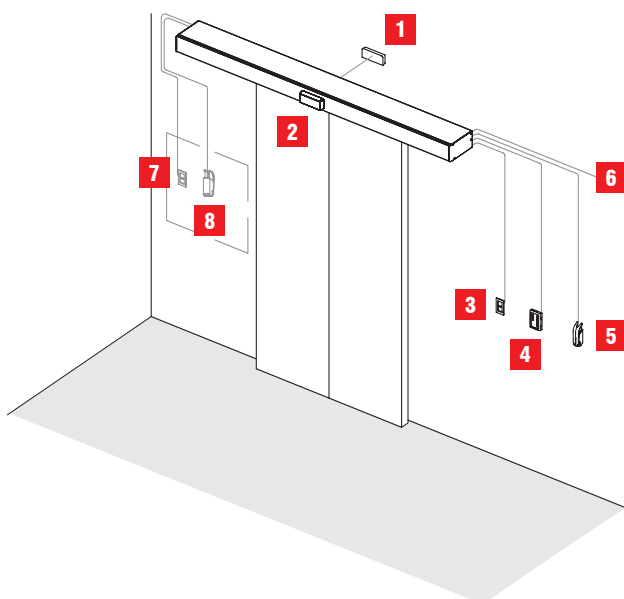


EAPF12.15N
Profilo adattatore per ante commerciali
L= 1,6 m - anodizzato argento.
Piastrine EAPF12.17 necessarie



EAPF12.17
Piastrina per adattatore profili comm.
EAPF12.15 e EAPF12.16 -
Confezione 4 pz

SCHEMA DI INSTALLAZIONE



- 1 Radar esterno** Cavi in dotazione
 - 2 Radar interno** Cavi in dotazione
 - 3 Pulsante** 2 cavi x 0.25 mm²
 - 4 Selettore** 4 cavi x 0.25 mm² schermato
 - 5 Maniglia di sblocco** Cavi in dotazione (Lunghezza max. 4,5 M)
 - 6 Alimentazione** 3 cavi x 1,5 mm²
 - 7 Contatto a chiave** 2 cavi x 0.25 mm²
 - 8 Maniglia di sblocco esterna (*)** Cavi in dotazione (Lunghezza max. 4,5 M)
- (*) Da posizionare in un blindino (non fornito)



SISTEMI PER PORTE AUTOMATICHE.

112 ENTRA EB

230V *PRODOTTO DISPONIBILE
ANCHE A 115 VAC

FINO A 240KG

Operatore per porte a battente progettato per semplificare al massimo le attività di installazione e programmazione.

ENTRA EB è dotato di soluzioni meccaniche innovative che garantiscono un impiego intensivo ed una lunga vita di esercizio.

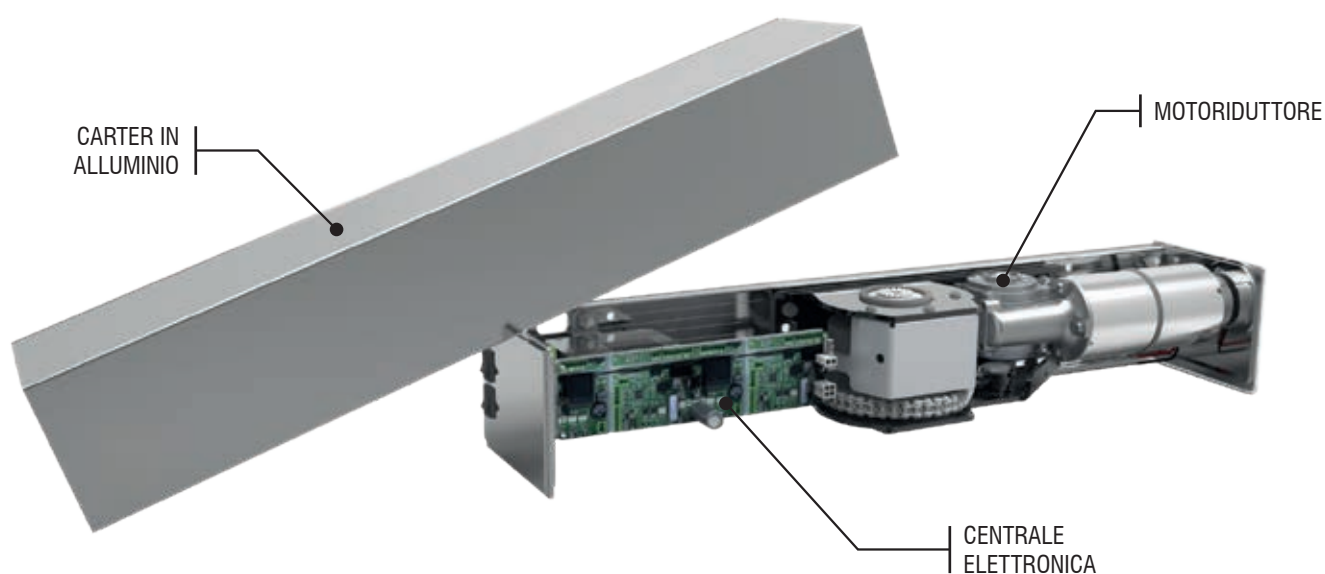
Il cuore innovativo dell'operatore è rappresentato dalla trasmissione, composta dal motoriduttore testato con risultati qualitativi eccellenti in altre applicazioni, unita ad un unico stadio di riduzione realizzato con catena a rullini a lubrificazione sigillata (autolubrificante).

Questa soluzione comporta lunga durata e assenza di manutenzione. Il sistema è completato da un accumulatore

di energia meccanica realizzato con una speciale ed innovativa molla a nastro testata.

Particolari accorgimenti in fase di progettazione della centrale elettronica di comando e dell'alimentatore switching consentono un consumo ridotto di energia quando viene attivata la modalità notte.

Tra le caratteristiche di ENTRA EB troviamo la possibilità di gestire diversi tipi di serrature elettriche con diversi valori di alimentazione, la molla in acciaio armonico ad alta resistenza con durata superiore al milione di cicli completi di apertura/chiusura. Set-up e messa in funzione direttamente su centrale di controllo, la funzione PUSH & GO e Interblocco e gli Interruttori standard a bordo, ON/OFF e selettore a più logiche.



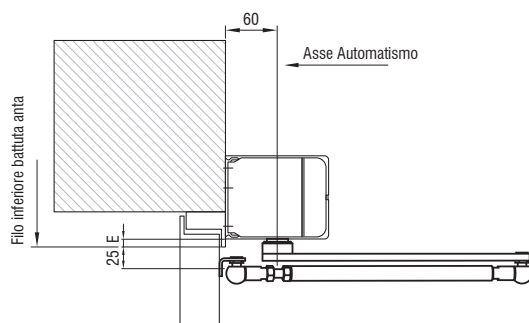
SCARICA
PIÙ CONTENUTI

CARATTERISTICHE TECNICHE

	EB	EBM	EBMF
Utilizzo	INTENSIVO	INTENSIVO	INTENSIVO
Alimentazione	230 V Ac - 50/60 Hz	230 V Ac - 50/60 Hz	230 V Ac - 50/60 Hz
Potenza Nominale	85 W	85 W	85 W
Alimentazione accessori	12/24V DC	12/24V DC	12/24V DC
Temperatura di esercizio	-10°C + 55° C	-10°C + 55° C	-10°C + 55° C
Grado di protezione	IP40	IP40	IP 40
Altezza	95	95	95
Larghezza	587	587	587
Profondità	120	120	120
Larghezza max. anta	1400	1400	1400
Angolo max. apertura	110°	110°	110°
Prearico Molla	-	EN3—EN6	EN3—EN6
Funzione Low Energy	SI	SI	SI
Push & Go	REGOLABILE	REGOLABILE	REGOLABILE
Antivento	SI	SI	SI
Programmazione velocità	SI	SI	SI
Peso operatore	8,5 Kg	9 Kg	9 Kg
Certificazione	EN16005	EN16005	EN15725.2010

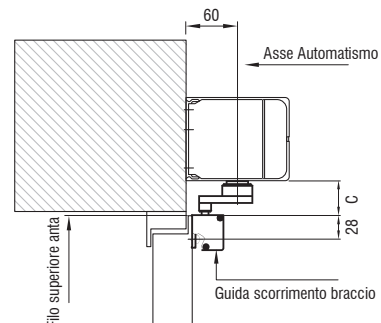
DIMENSIONI

BRACCIO A SPINGERE



Tipo di prolunga	Quota E
L = 30 mm (Standard già saldata al braccio)	12 mm
L = 50 mm	32 mm
L = 70 mm	52 mm
L = 90 mm	72 mm

BRACCIO A TIRARE



Tipo di prolunga	Quota C
L = 30 mm (Standard già saldata al braccio)	42 mm
L = 50 mm	62 mm
L = 70 mm	82 mm
L = 90 mm	102 mm



SISTEMI PER PORTE AUTOMATICHE.

114

ENTRA EB

230V

*PRODOTTO DISPONIBILE
ANCHE A 115 VAC

FINO A 240KG

				Cod.
ENTRA EB-M	Operatore EB-M con chiusura a molla	1	40	EBPF31.00
ENTRA EB	Operatore EB con chiusura a motore	1	40	EBPF31.01
ENTRA EB-MF	Operatore EB-M con chiusura a molla per porte tagliafuoco	1	40	EBPF31.08

ACCESSORI



EAPF31.30
PUSH ARM –
Braccio a spingere



EAPF31.31
PULL ARM –
Braccio a tirare



EAPF31.32
PUSH ARM XL –
Braccio a spingere lungo per spessori
muro da 150 mm a 300 mm



EAPF37.62
Selettore logiche digitale

EAPF31.70
KIT Batterie emergenza
per ENTRA EB

EAPF31.71
Carter centrale: base + coperchio
per doppio ENTRA EB –
L=1 m

EAPF31.74
Cavo per collegamento
per Master/Slave doppio
L= 3m

EAPF31.33
Prolunga per braccio
da 50 mm



EAPF11.56 (4 SAFE)
Sensore infrarosso attivo
per protezione movimento
anta a battente
lunghezza 350 mm



EAPF11.88
FLATSCAN -
coppia sensori
(nero)



EAPF11.94
FLATSCAN DX -
sensore singolo destro
(nero)

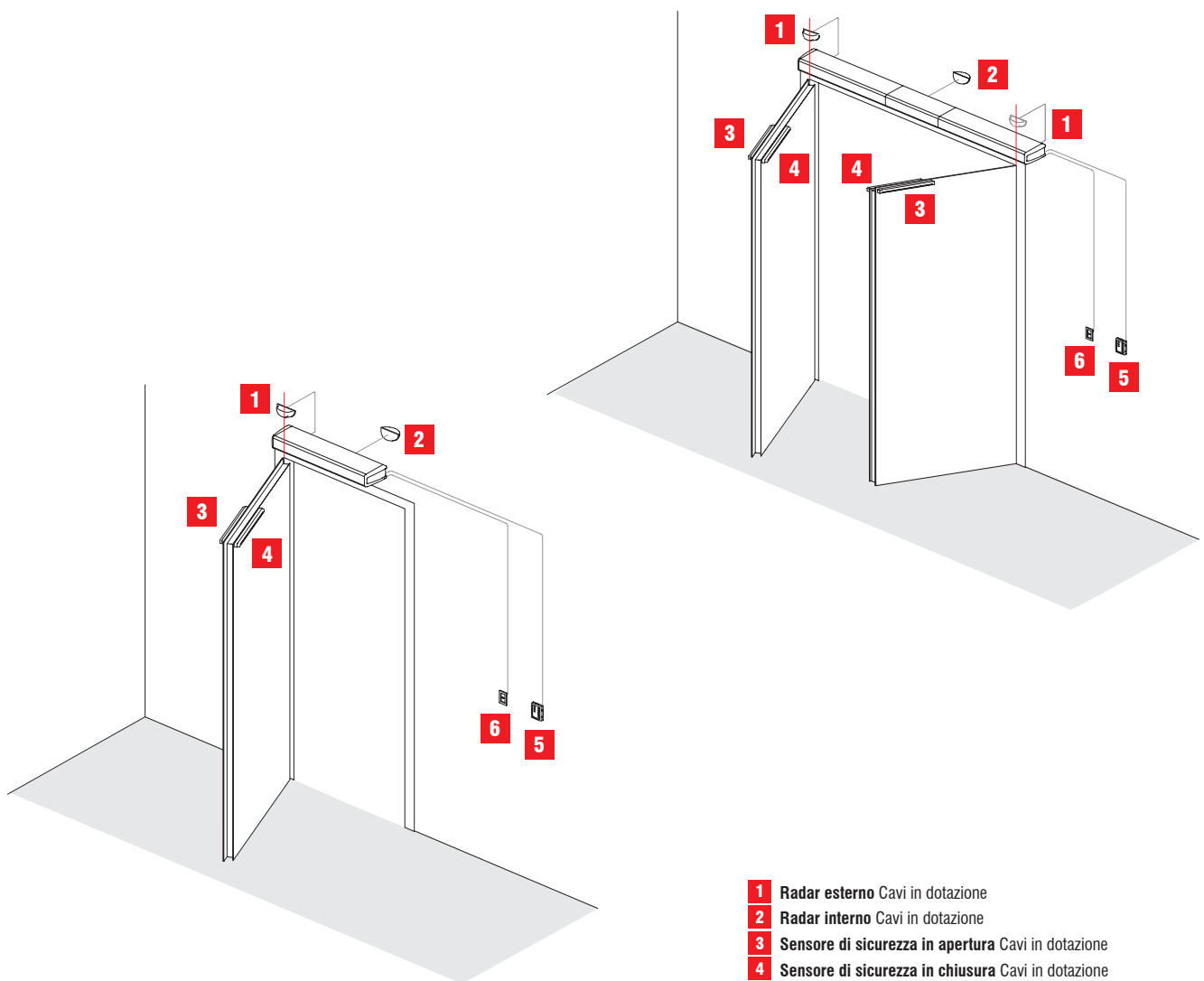


EAPF11.95
FLATSCAN SX -
sensore singolo sinistro
(nero)



EAPF11.62 (COLIBRI ONE)
Sensore a microonde
monodirezionale
(L80 x L60 x H55 mm)

SCHEMA DI INSTALLAZIONE



- 1** Radar esterno Cavi in dotazione
- 2** Radar interno Cavi in dotazione
- 3** Sensore di sicurezza in apertura Cavi in dotazione
- 4** Sensore di sicurezza in chiusura Cavi in dotazione
- 5** Selettore base o avanzato 4 cavi x 0,25 mm² schermato
- 6** Interruttore di rete 3 cavi x 1,5 mm²



COMANDO.

116

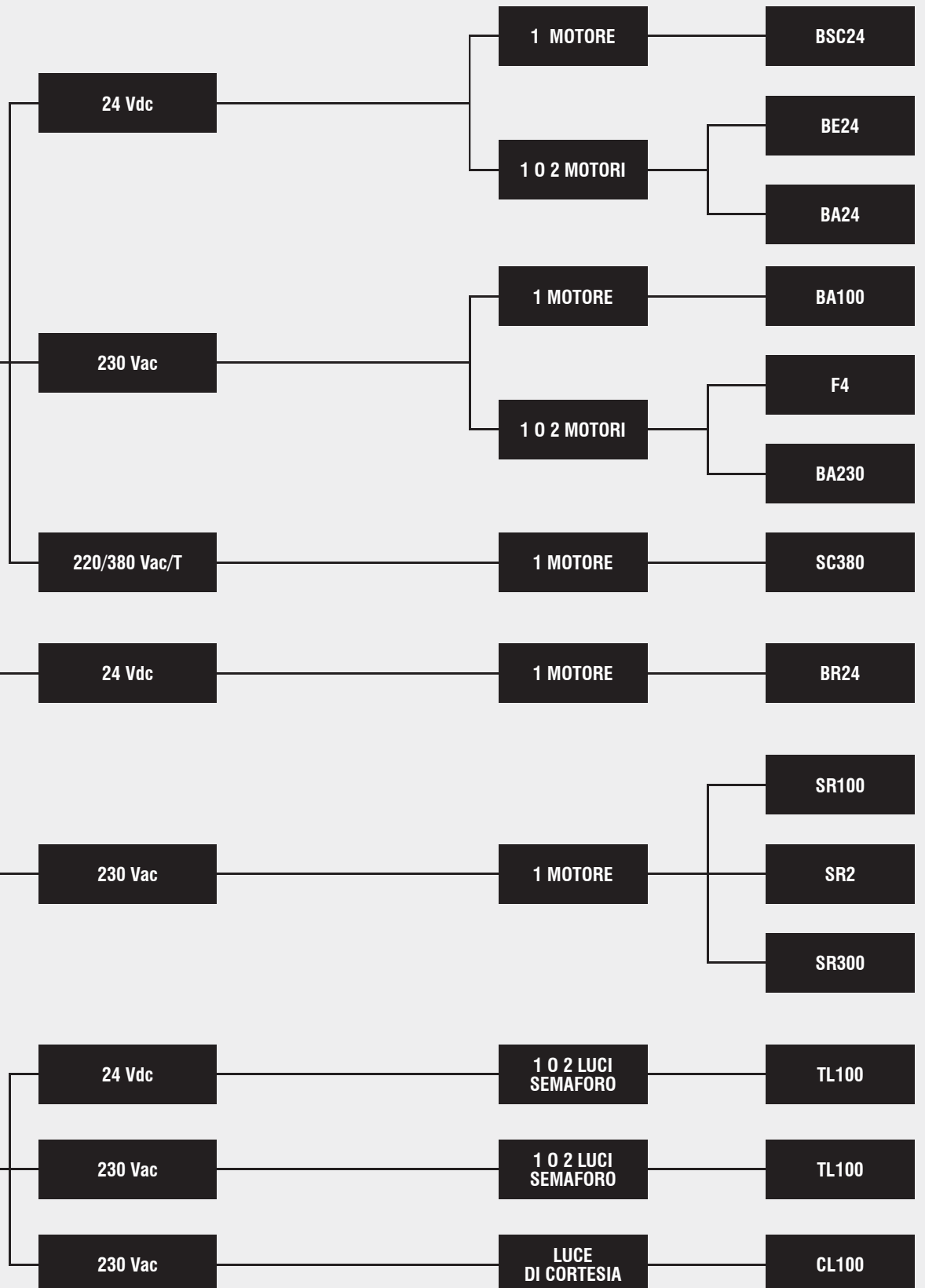


CANCELLI

BARRIERE

SERRANDE

CONTROLLO





SCARICA
PIÙ CONTENUTI

F4 (AS06320)

Centrale di comando per 1 o 2 motori a 230 Vac, programmazione analogica, 4 finecorsa. Apprendimento tempi e rallentamenti. Adatta sia per motori elettromeccanici che oleodinamici.



SCARICA
PIÙ CONTENUTI

BA230 (AS05581)

Centrale di comando per 1 o 2 motori a 230Vac, programmazione digitale, 4 finecorsa, doppia elettroserratura, programmazione tempi separata per ogni motore, rallentamenti, logiche separate per START e PEDONALE. Adatta sia per motori elettromeccanici che oleodinamici.



SCARICA
PIÙ CONTENUTI

BA100 (AS05060)

Centrale di comando per 1 motore (2 in parallelo) a 230Vac, programmazione analogica, 2 finecorsa, rallentamenti. Adatta sia per motori elettromeccanici che oleodinamici.



SCARICA
PIÙ CONTENUTI

BA24 (AS06300)

Centrale di comando per 1 o 2 motori a 24Vdc, programmazione digitale, 4 finecorsa, doppia elettroserratura, programmazione tempi separata per ogni motore, rallentamenti, anti schiacciamento, logiche separate per START e PEDONALE. Adatta sia per motori elettromeccanici che oleodinamici.



BSC24 (AS05030)

Centrale di comando per 1 motore (2 in parallelo) a 24Vac, programmazione analogica, 2 finecorsa, rallentamenti, anti schiacciamento. Dedicata per l'uso con Autobox 5024.



BR24 (AS06200)

Centrale di comando per 1 motore a 24Vac, programmazione Digitale, 2 finecorsa, rallentamenti, anti schiacciamento, Funzione master-Slave, gestione semaforica e gestione timer. Dedicata per l'uso con BARR500.



BE24 (AS06250)

BE24G (AS06270) - solo per GROUND 634

Centrale di comando per 1 o 2 motori a 24Vdc, programmazione analogica con auto-apprendimento. Funziona con Encoder oppure a tempo. Anti schiacciamento, rallentamenti. Ricevente radio e caricabatterie incorporati. Adatta sia per motori elettromeccanici che oleodinamici.



SE24 (AS05860)

Centrale di comando per 1 motore a 24Vdc con encoder. Programmazione digitale con display grafico. WIZARD SET-UP, radio ricevente incorporata. Tecnologia auto-adattiva. Rallentamenti e anti schiacciamento. Timer integrato. Log eventi. Dedicata per uso con SL544.



SCARICA
PIÙ CONTENUTI

SC380 (AS05800)

Centrale di comando per 1 motore a 220Vac monofase/trifase oppure 400Vac trifase. Programmazione digitale. Hardware ad altissima affidabilità con teleruttori e sezionatore di linea meccanico. Ingresso encoder per gestione anti schiacciamento. Ingressi programmabili per estrema personalizzazione. Adatta per motori elettromeccanici e oleodinamici.



SCARICA
PIÙ CONTENUTI

SR302 (433MHz: AS07200 / 868MHz: AS07300)

centralina di comando per 1 motore a 230Vac. Programmazione analogica. Ingresso sicurezze. Radio ricevente incorporata (433MHz oppure 868MHz). Dedicata per uso con serie MPS.



SCARICA
PIÙ CONTENUTI

ROAD E (ASROAD-E)

Centrale di comando per max 4 Dissuasori serie ROAD E. Programmazione digitale.



SCARICA
PIÙ CONTENUTI

TL100 (AS05180)

Centrale di comando per gestione di impianto semaforico. Programmazione analogica. Gestione tempo attesa e cambio priorità luce verde.



SCARICA
PIÙ CONTENUTI

SC230E

(per PASS600/800: A90982P / per PASS1200/1800: A90983P)

Centrale di comando per 1 motore a 230Vac con o senza encoder.
Programmazione analogica. Rallentamenti e anti schiacciamento.
Dedicata per uso con serie PASS.



SCARICA
PIÙ CONTENUTI

TAIMEN (AS06070)

Centralina di comando per TAIMEN T6 e T12 digitale, completa di
luce LED e ricevente incorporata.



SCARICA
PIÙ CONTENUTI

EWSCE110-220BD

Centralina MINI BIDIREZIONALE per tende e tapparelle
con radio ricevente incorporata (MARTIN-BD).



	F4	BA230	BA100	BA24	BSC24	BR24	BE24
Numero motori	1 - 2	1 - 2	1	1 - 2	1	1	1 - 2
Alimentazione motori	230 Vac	230 Vac	230 Vac	24 Vdc	24 Vdc	24 Vdc	24 Vdc
Alimentazione di rete	230 Vac	230 Vac	230 Vac	230 Vac	230 Vac	230 Vac	230 Vac
Cancelli a battente	X	X	X	X			X
Cancelli scorrevoli	X	X	X	X			
Porte basculanti	X	X	X	X	X		
Porte sezionali							
Barriere	X	X	X	X		X	
Dissuasori	X	X	X	X			
Serrande	X	X	X				
Tende e tapparelle	X	X	X				
Persiane							
Apri		X (*)		X (*)		X	
Chiude		X (*)		X (*)		X	
Start	X	X	X	X	X	X	X
Pedonale	X	X		X			X
Stop	X	X	X	X	X	X	X
Regolazione forza	X	X	X	X	X	X	X
Rallentamenti	X	X	X	X	X	X	X
Antischacciamento				X	X	X	X
Ingresso sicurezze	X	X	X	X	X	X	X
Ingresso Fotocellule	X	X	X	X	X	X	X
Finecorsa	4	4	2	4	2	2	
Encoder							X
Logica a tempo	X	X	X	X	X	X	X
Tipo di programmazione	ANALOGICA	DIGITALE	ANALOGICA	DIGITALE	ANALOGICA	DIGITALE	ANALOGICA
Autoapprendimento/apprendimento							X
Elettroserratura	X	X	X	X	X		X
Back-up batterie				X	X	X	X
Ricevente radio incorporata							X
Grado di protezione IP	55	55	55	55	55	55	55

- * Opzionale da programmazione
- ** Solo con Encoder su operatori PASS
- *** Selezionabile su ingresso COSTA
- *** Opzione integrata

	SE24	SC380	SR100	SR302	SR2	SC131	SC230E	ROAD E	TAIMEN	MARTIN
	1	1	1	1	1	1	1	4	1	1
	24 Vdc	230 Vac - 230/400 Vac Trifase	230 Vac	230 Vac	230 Vac	230 Vac	230 Vac	230 Vac	24 Vdc	230 Vac
	230 Vac	400Vac/T	230 Vac	230 Vac	230 Vac	230 Vac	230 Vac	230 Vac	230 Vac	230 Vac
		X								
	X	X				X	X			
		X								
		X							X	
		X								
		X						X		
		X	X	X	X					
					X					X
										X
		X	X	X				X		X
		X	X	X				X		X
	X	X	X	X	X	X	X	X	X	
	X	X				X	X		X	
	X	X	X	X(*)		X	X	X	X	
	X					X	X	X	X	
	X					X	X	X	X	
	X	X(**)					X	X(*)	X	
	X	X	X	X(*)		X	X	X	X	
	X	X	X	X	X	X	X	X	X	
		2	X(***)			X(****)	X(****)	X		
	X	X(**)					X			
		X	X	X	X	X	X	X	X	X
	DIGITALE	DIGITALE	ANALOGICA	ANALOGICA	ANALOGICA	ANALOGICA	ANALOGICA	DIGITALE	DIGITALE	ANALOGICA
	X			X		X	X		X	X
							X(*)			
	X								X	
	X		X	X	X	X			X	
	ND	55	55	55	55	ND	ND	55	ND	ND



ACCESSORI.

124



RADIOCOMANDI ————— **MAKO** **PAG. 126**

RADIOCOMANDI SISTEMA MANAGER ————— **DTC - DRC** **PAG. 128**

LAMPEGGIANTI ————— **DSL** **PAG. 130**

FOTOCELLULE - SELETTORI - COLONNINE ————— **DC** **PAG. 132**

FOTOCELLULE Ø 60 - SELETTORI Ø 60 - COLONNINE ————— **DG** **PAG. 136**

DISPOSITIVI DI SICUREZZA ————— **CMK** **PAG. 138**

ALTRI ACCESSORI ————— **ALTRI ACCESSORI** **PAG. 140**



ACCESSORI.

126 MAKO

Un nuovo concetto di eleganza. Il nuovo radiocomando GIBIDI per aprire le porte del vostro futuro.

Linee eleganti, pulsanti ergonomici e di facile utilizzo, LED di segnalazione ed aggancio per il portachiavi ricavato direttamente dall'anima realizzata in robusto alluminio pressofuso. Guscio prodotto con i più moderni tecnopolimeri ed al suo interno, tutta la tecnologia GIBIDI.

Elettronica innovativa realizzata con i più alti standard tecnologici per garantire, grazie al sistema HPA

(High Protection Algorithm), affidabilità, sicurezza e potenza del segnale, sempre!

Disponibile anche con elettronica MANAGER per una gestione degli accessi evoluta e non clonabile! MAKO con MANAGER, il binomio della sicurezza.

MAKO: il nuovo modo di servirsi della tecnologia più avanzata.



RADIOCOMANDI E RICEVENTI - FREQUENZA 433 MHZ



MAKO
Radiocomando Rolling Code, 4 canali, frequenza 433 MHz

Conf. Pz. 1
Codice **AU03100**

Conf. Pz. 40
Codice **AU04200**



DRS 4334
Ricevente 4 canali per contenitori DRR 1000, DRR 2000 e lampeggiante DSL 2000 (uso esterno)

Conf. Pz. 1
Codice **AU02810**



DRS 4332
Ricevente 2 canali ad innesto per apparecchiature di comando

Conf. Pz. 1
Codice **AU02910**



DRS 4331
Ricevente 1 canale universale 42x48xH25 mm

Conf. Pz. 1
Codice **AU02540**



DRS 4335
Ricevente 2 canali universale

Conf. Pz. 1
Codice **AU02570**



DRS 4336
Ricevente 2 canali universale – alimentazione 115-230Vac

Conf. Pz. 1
Codice **AU02580**

RADIOCOMANDI E RICEVENTI - FREQUENZA 868 MHZ



MAKO
Radiocomando Rolling Code, 4 canali, frequenza 868 MHz

Conf. Pz. 1
Codice **AU03200**

Conf. Pz. 40
Codice **AU04300**



DRS 8684
Ricevente 4 canali per contenitori DRR 1000, DRR 2000 e lampeggiante DSL 2000 (uso esterno)

Conf. Pz. 1
Codice **AU02840**



DRS 8682
Ricevente 2 canali ad innesto per apparecchiature di comando

Conf. Pz. 1
Codice **AU02940**



DRS 8681
Ricevente 1 canale universale 42x48xH25 mm

Conf. Pz. 1
Codice **AU02530**



ACCESSORI.

128 **MANAGER**

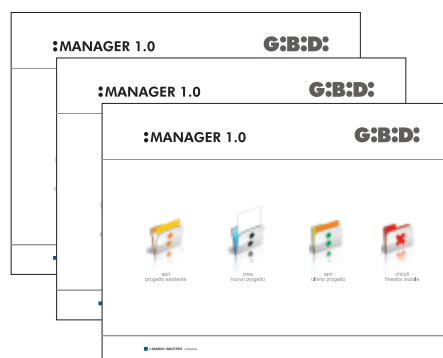
Il programmatore facile da usare che permette la gestione completa di tutti gli impianti realizzati con dispositivi della serie MANAGER.

La possibilità di gestione tramite PC ne rende l'utilizzo ancora più semplice e accattivante.

La soluzione offerta da GIBDI a chiunque voglia rendere l'impianto di propria esclusiva pertinenza.

La programmazione dei dispositivi avviene in modalità WIRELESS.

MANAGER consente di programmare dispositivi trasmettenti e riceventi sia a radiofrequenza che a transponder, gestendo modalità di funzionamento, personalizzazioni, autorizzazioni, modifiche ed anche l'innovativo sistema anti-clonazione sempre in modalità di sicurezza (ROLLING-CODE).



RADIOCOMANDI E RICEVENTI - FREQUENZA 433 MHZ



MAKO

Radiocomando Rolling Code, 4 canali, frequenza 433 MHz

Conf. Pz. 1
Codice **AU03100**

Conf. Pz. 40
Codice **AU04200**

RADIO RICEVENTI - FREQUENZA 433 MHZ



DRC 4334

Ricevente 4 canali per contenitori DRR 1000, DRR 2000 e lampeggiante DSL 2000 (uso esterno)

Conf. Pz. 1
Codice **AU02820**



DRC 4332

Ricevente 2 canali ad innesto per apparecchiature di comando

Conf. Pz. 1
Codice **AU02930**

PROGRAMMATORE



MANAGER

Programmatore che permette la gestione completa di tutti gli impianti realizzati con dispositivi della serie MANAGER

Conf. Pz. 1
Codice **AS05150**

ACCESSORI



DCT 200

Dispositivo di trasmissione **TRANSPONDER** (Rolling Code).

Conf. Pz. 20
Codice **AU03030**



DCT 300

Dispositivo di trasmissione **TRANSPONDER** (Codice Fisso).

Conf. Pz. 20
Codice **AU03035**



DCT 400

CARD di trasmissione **TRANSPONDER** (Codice Fisso).

Conf. Pz. 20
Codice **AU03070**



DCX 100

Ricevitore **TRANSPONDER** per DCT 100, DCT 200, DCT 300 e DCT 400.

Conf. Pz. 1
Codice **AU05000**



ACCESSORI.

130 DSL

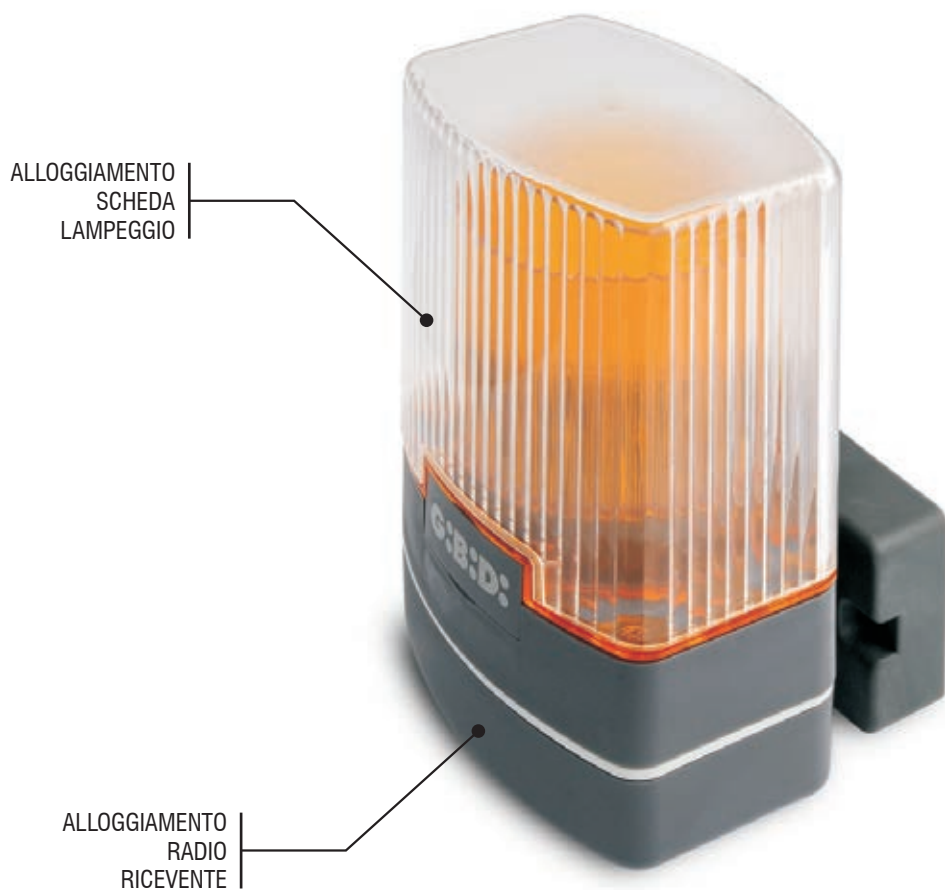
Ecco un altro tassello della piacevolezza moderna applicata, con intelligenza progettuale, ad un lampeggiante.

Grazie alla modularità ed estrema facilità d'installazione, la radio ricevente e l'antenna si integrano rapidamente in un solo prodotto.

Basterà scegliere il tipo di scheda di lampeggio per ottenere un prodotto completo.

Se decidi di utilizzare la radio ricevente al suo interno, la memorizzazione dei trasmettitori sarà facilitata dai comandi posizionati direttamente sul contenitore.

DSL: il nuovo segno distintivo del vostro cancello automatico.





DSL7075
Lampeggiante a LED
completo con alimentazione
a 12-24-115-230V
Codice **70750**



DRR1000
Contenitore da esterno
per ricevente 4 canali
Codice **AU02800**



DRR2000
Contenitore per schede
Codice **AU02600**

ACCESSORI



AU2750
Scheda LED di ricambio per DSL
(12-24-115-230V)



70187
Antenna con cavo 4 m
Frequenza 433 Mhz

SCHEMA DI INSTALLAZIONE



POSIZIONE A PARETE



ROTAZIONE DELLA BASE



POSIZIONE A PILASTRO

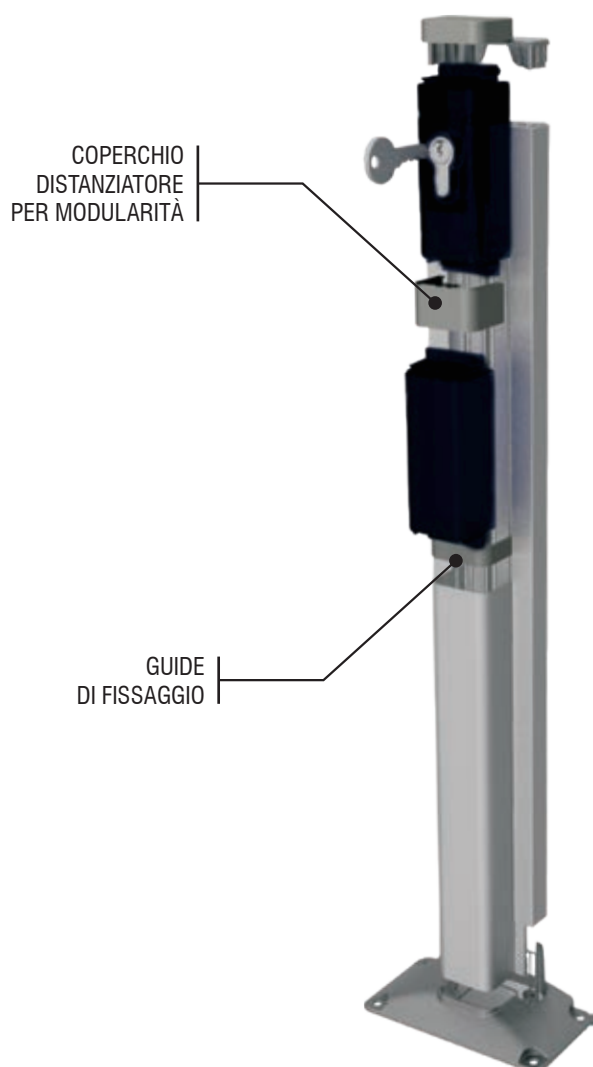


La nuova linea accessori GIBIDI, colonnine, fotocellule e selettori da parete.

Una linea concepita per essere adattabile ad ogni esigenza installativa ed estetica, un sistema brevettato che racchiude la tecnologia, il design e praticità di installazione.

Un sistema estremamente modulare che consente una facile messa in opera e manutenzione.

La giusta soluzione per completare il vostro ingresso automatico.





DCF180

Coppia di fotocellule sincronizzate, rotazione 180° (12/24 Vdc - ac), portata massima 30 m • IP54

Conf. Pz. 1
Codice **AU02250**



DCF180D

Coppia di fotocellule sincronizzate digitale (max. 16 coppie), rotazione 180° (12/24 Vdc - ac), portata massima 30 m • IP54

Conf. Pz. 1
Codice **AU02010**



DCF180DB

Coppia di fotocellule sincronizzate digitale, rotazione 180° (12/24 Vdc - ac) con trasmettitore alimentato a batterie (includere), portata massima 20 m • IP54

Conf. Pz. 1
Codice **AU02020**



DCS100

Selettore a chiave da parete e per colonnine serie DCA + 3 chiavi • IP54

Conf. Pz. 1
Codice **AU01940**



DCS200

Selettore a chiave da parete e per colonnine serie DCA, con luce LED + 3 chiavi • IP54

Conf. Pz. 1
Codice **AU01950**



DCS300

Selettore a chiave a batterie via radio da parete e per colonnine serie DCA + 3 chiavi • IP54

Conf. Pz. 1
Codice **AU01960**



DCD300

Tastiera a codice con lettore di schede, antivandalo, da parete, IP66, 2 relè, 999 codici / chiavi, 12-28 Vac-dc con cavo da 2 m

Conf. Pz. 1
Codice **AU02201**



AU03071

Card utente per DCD300

Conf. Pz. 1
Codice **AU03071**



AU03072

Tag utente per DCD300

Conf. Pz. 1
Codice **AU03072**



DCX100

Ricevitore TRANSPONDER per DCT 100, DCT 200, DCT 300, DCT 400 e DCT600. Distanza di attivazione 0÷20 mm a 125 KHz. Trasmissione via radio a frequenza 433 MHz. Alimentazione 12/24 Vdc - ac. Personalizzabile solo con Sistema MANAGER • IP54

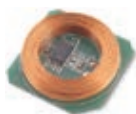
Conf. Pz. 1
Codice **AU05000**



DCD100

Tastiera per l'attivazione fino a 9 canali tramite digitazione fino a 1000 codici personali. Via radio a frequenza 433 MHz. Alimentazione 12/24 Vdc - ac oppure a batteria da 7,2 V. Personalizzabile solo con Sistema MANAGER • IP54

Conf. Pz. 1
Codice **AU02100**



DCT 100

Dispositivo di trasmissione TRANSPONDER (Rolling Code). Frequenza di attivazione 125 KHz. Senza contenitore in plastica, da inserire nel radiocomando DOMINO. Personalizzabile solo con Sistema MANAGER

Conf. Pz. 20
Codice **AU03040**



DCT 200

Dispositivo di trasmissione TRANSPONDER (Rolling Code). Frequenza di attivazione 125 KHz. Inserito in contenitore in plastica. Personalizzabile solo con Sistema MANAGER

Conf. Pz. 20
Codice **AU03030**



DCT 300

Dispositivo di trasmissione TRANSPONDER (Codice Fisso). Frequenza di attivazione 125 KHz. Inserito in contenitore in plastica. Personalizzabile solo con Sistema MANAGER

Conf. Pz. 20
Codice **AU03035**



DCT 400

CARD di trasmissione TRANSPONDER (Codice Fisso). Frequenza di attivazione 125 KHz. Personalizzabile solo con Sistema MANAGER

Conf. Pz. 20
Codice **AU03070**



DTC 600

TAG TRANSPONDER in portachiavi NERO (Codice fisso). Frequenza di attivazione 125 KHz

Conf. Pz. 1
Codice **AU03074**



DCL100
Luce GIALLA a LED
24 Vdc - ac • IP54
(utilizzabile come lampeggiante)

Conf. Pz. 1
Codice **AU02050**



DCL200
Luce ROSSA a LED

Conf. Pz. 1
Codice **AU02060**



DCL300
Luce VERDE a LED

Conf. Pz. 1
Codice **AU02070**



DCL400
Luce di cortesia a LED
24 Vdc - ac • IP54

Conf. Pz. 1
Codice **AU02090**



DCA110-1
Colonnina in alluminio H = 110 cm
per singola fotocellula DCF,
selettore DCS o luci DCL

Conf. Pz. 2
Codice **70400**



DCA110-2
Colonnina in alluminio H = 110 cm
per doppia fotocellula DCF,
selettore DCS o luci DCL

Conf. Pz. 2
Codice **70410**



DCA055-1
Colonnina in alluminio H = 55 cm
per singola fotocellula DCF, luci DCL

Conf. Pz. 2
Codice **70420**



TLED
Semaforo LED Ø 124 mm.

Conf. Pz. 1
Codice **AU02096**
Semaforo 24 V

Conf. Pz. 1
Codice **AU02097**
Semaforo 230 V



La linea accessori GIBIDI, colonnine, fotocellule e selettori, da incasso e da parete.

Una linea adattabile ad ogni esigenza installativa, che racchiude tecnologia e praticità di installazione.

Un sistema modulare che consente una facile messa in opera e manutenzione.

Un'ulteriore soluzione per completare il vostro ingresso automatico.

CILINDRO
PROFILO EUROPEO

COLONNINA
IN ALLUMINIO

GUIDE
DI FISSAGGIO

MODULARITÀ

IP54





DGF100
Coppia di fotocellule da incasso
Ø 60 (12/24 Vdc - ac),
portata massima 30 m
IP54

Conf. Pz. 1
Codice **AU02260**



DGF200
Coppia di fotocellule da parete
(12/24 Vdc - ac),
portata massima 30 m
IP54

Conf. Pz. 1
Codice **AU02270**



DGS100
Selettore a chiave da incasso
Ø60 con cilindro a profilo
europeo + 3 chiavi
IP54

Conf. Pz. 1
Codice **AU01920**



DGS200
Selettore a chiave da parete
con cilindro a profilo europeo
+ 3 chiavi
IP54

Conf. Pz. 1
Codice **AU01930**



DGA110-1
Colonnina in alluminio H = 110 cm
per singola fotocellula DGF,
selettore DGS

Conf. Pz. 2
Codice **70300**



DGA110-2
Colonnina in alluminio H = 110 cm
per doppia fotocellula DGF,
selettore DGS

Conf. Pz. 2
Codice **70310**



DGA055-1
Colonnina in alluminio H = 55 cm
per singola fotocellula DGF

Conf. Pz. 2
Codice **70320**



Contenitore zincato da murare o saldare
per DGS100 e DGF100

Conf. Pz. 1
Codice **70176**



COSTE DI SICUREZZA CERTIFICATE EN 12978



- CM100K8** Costa di sicurezza 8K2 da 1 m
- CM150K8** Costa di sicurezza 8K2 da 1,5 m
- CM170K8** Costa di sicurezza 8K2 da 1,7 m
- CM200K8** Costa di sicurezza 8K2 da 2 m
- CM250K8** Costa di sicurezza 8K2 da 2,5 m

COSTE MECCANICHE IN GOMMA



- CM100M** Costa meccanica in gomma da 1 m
- CM150M** Costa meccanica in gomma da 1,5 m
- CM170M** Costa meccanica in gomma da 1,7 m
- CM200M** Costa meccanica in gomma da 2 m
- CM250M** Costa meccanica in gomma da 2,5 m

PRODOTTI DA ASSEMBLARE

S-CMK
Profilo in gomma e alluminio da assemblare
(prezzo al m - min. 50 m)

S-CMK200
Kit terminali CMK max 2 m

S-CMK400
Kit terminali CMK max 4 m

SCHEDE DI CONTROLLO



SAFE 2/4
Scheda controllo coste a 2/4 ch



RB3-T868
Trasmettitore radio per coste di sicurezza
Freq. 868 MHz



RB3-R868
Ricevitore radio per coste di sicurezza
Freq. 868 MHz

COSTE DI SICUREZZA CAP ACTIVE CON FUNZIONE NO TOUCH



COSTA DI SICUREZZA 8K2

con trasmettitore frequenza 868 MHz

- CM100K8-NT** Costa 8K2 con trasmettitore NO TOUCH da 1 m
- CM150K8-NT** Costa 8K2 con trasmettitore NO TOUCH da 1,5 m
- CM170K8-NT** Costa 8K2 con trasmettitore NO TOUCH da 1,7 m
- CM200K8-NT** Costa 8K2 con trasmettitore NO TOUCH da 2 m
- CM250K8-NT** Costa 8K2 con trasmettitore NO TOUCH da 2,5 m



CAP-T868

Trasmettitore opzionale CAPTIVE per esterno - frequenza 868 MHz

CAP-R868

Ricevitore CAPTIVE per esterno frequenza 868 MHz

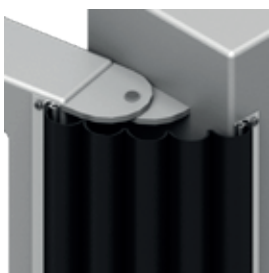
AW11290*

Kit magneti inibizione NO TOUCH

* Necessario solo se si vuole avere la funzione NO TOUCH con le coste CAP ACTIVE



BORDI PARAMANI



KBP-05
Kit bordo proteggi mani L = 5 m



KBP-10
Kit bordo proteggi mani L = 10 m

ACCESSORI



AS05900
Rilevatore di masse metalliche
a 24 Vdc - SPIRA ESCLUSA



AS05910
Rilevatore di masse metalliche
a 220 V - SPIRA ESCLUSA



AJ00632
Elettroserratura 12 Vdc per
cancelli a battente con cilindro.
Piastra non inclusa



AJ00642
Elettroserratura 24 Vdc per
cancelli a battente con cilindro.
Piastra non inclusa



AJ70164
Controbocchetta
per montaggio orizzontale



AJ70163
Incontro a terra
per montaggio verticale



AJ00862
Blocco anta destro/sinistro



AJ75800
Targa cancello automatico





MARKETING SUPPORT.

142



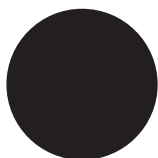


PRODOTTI SEZIONATI
PER SHOW-ROOM

PAG.
144

MERCHANDISING
PER PUNTO VENDITA

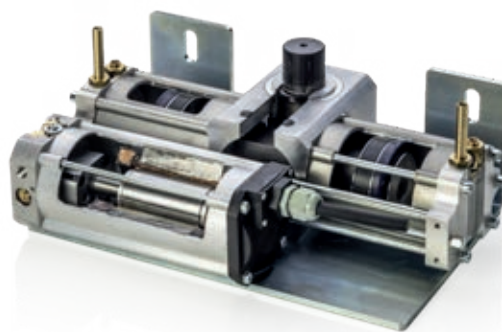
PAG.
145



PRODOTTI SEZIONATI PER SHOW-ROOM



SERRA DEMO



FLOOR DEMO



PASS600 DEMO



PASS1200 DEMO



SL544 DEMO



GROUND DEMO

MERCHANDISING PER PUNTO VENDITA



ROLL-UP



CATALOGHI



PENNE



DEPLIANT



BLOCK NOTES



VESTIARIO

**Ambito di applicazione**

Le presenti condizioni generali disciplinano tutti gli attuali e futuri contratti di vendita fra le parti, salvo eventuali deroghe specificatamente concordate per iscritto.

Eventuali condizioni generali del compratore non troveranno applicazione ai rapporti futuri fra le parti se non espressamente accettate per iscritto. L'accettazione da parte del compratore dell'offerta o della conferma d'ordine di GI.BI.DI., comunque effettuata, comporta l'applicazione al contratto di vendita delle presenti condizioni generali.

Le offerte fatte da agenti ed ausiliari di commercio di GI.BI.DI. non sono impegnative fino a quando non siano confermate dalla stessa.

Prezzi e pagamenti (Italia)

I prezzi di listino si intendono merce resa franco compratore, trasporto, assicurazione ed imballo inclusi, ad eccezione di singoli ordini per importi inferiori a Euro 500,00 per i quali verrà addebitato in fattura un contributo fisso pari a Euro 30,00. GI.BI.DI. si riserva il diritto di modificare in qualsiasi momento il proprio listino prezzi dandone l'opportuna comunicazione al compratore. La merce viaggia per conto e a rischio del destinatario, anche se con vettore scelto da GIBIDI srl, sia con formula del porto franco che del porto assegnato.

I prezzi si intendono IVA esclusa. GI.BI.DI. ha diritto, a decorrere dalla scadenza del pagamento, senza necessità di messa in mora, agli interessi moratori nella misura del saggio di interesse applicato dalla B.C.E. alle sue principali operazioni di rifinanziamento, maggiorato di 8 punti percentuali. In caso di ritardi nei pagamenti, GI.BI.DI. ha diritto, oltre al rimedio di cui sopra, di sospendere le forniture in corso fino a puntuale adempimento dei sospesi. Il compratore non ha diritto di sospendere i pagamenti, nemmeno in caso di contestazioni relative ai prodotti forniti. Qualora il pagamento debba essere effettuato - in tutto o in parte - dopo la consegna, i prodotti restano di proprietà di GI.BI.DI. sino al momento del completo pagamento del prezzo.

Ordini e consegne

Gli ordini saranno accettati, mediante conferma d'ordine, solo se inviati in forma scritta. I termini di consegna si intendono orientativi a favore di GI.BI.DI. e comunque con un congruo margine di tolleranza. È esclusa qualsiasi responsabilità di GI.BI.DI. per danni consequenziali derivanti da anticipata, ritardata o mancata consegna, totale o parziale.

Garanzia

GI.BI.DI. garantisce le prestazioni dei prodotti di sua fabbricazione solo ed esclusivamente in relazione ad usi, destinazioni, applicazioni ecc. espressamente indicati. La garanzia deve intendersi applicata solo sui componenti GIBIDI e pertanto non estesa all'intero progetto o all'intero impianto di cui fanno parte. Ogni altro uso è da considerarsi improprio e quindi pericoloso.

Qualora il compratore destini i prodotti suddetti alla rivendita, sarà suo onere e responsabilità portare a conoscenza dei suoi acquirenti le indicazioni in oggetto. La presente garanzia nei rapporti commerciali o in caso di vendita di bene per uso professionale è fornita in ottemperanza dell' art. 1512 CC ed è limitata alla riparazione o sostituzione del pezzo riconosciuto come difettoso per difetto di progettazione, di materiale o di costruzione riconducibili a GIBIDI, entro 24 mesi dalla data di vendita o installazione, purchè venga regolarmente certificata da un documento fiscale valido (fattura o scontrino fiscale con Documento di Trasporto), riportante i dati dei prodotti installati (codice, numero di serie etcetera...). In mancanza dei documenti di vendita GIBIDI riconoscerà la garanzia di 30 mesi a partire dalla data di fabbricazione con esclusione di difetti derivanti da manomissioni o da fatti originati dal compratore stesso quali errata installazione, modifiche o riparazioni effettuate senza l'autorizzazione di GI.BI.DI., uso, manutenzione o conservazione non corretti. Eventuali riparazioni/ sostituzioni non prolungano la durata della garanzia. Sono esclusi dalla garanzia l'utilizzo di apparecchiatura di comando e/o accessori di controllo e di sicurezza non realizzati da GI.BI.DI., irregolarità della tensione di alimentazione, impiego diverso da quello previsto o qualsiasi altra causa non imputabile a GI.BI.DI.

La verifica di tali difetti compete esclusivamente ai tecnici di GI.BI.DI. Salvo dolo o colpa grave di GI.BI.DI., questa non risponde di danni diretti, indiretti e/o consequenziali derivanti al compratore dai prodotti forniti (quali, a titolo esemplificativo, i danni per mancato utilizzo della merce fornita, da parte del compratore e/o da parte dell'utilizzatore finale). La garanzia di cui al presente articolo è assorbente e sostitutiva delle garanzie legali per vizi e conformità ed esclude ogni altra possibile responsabilità di GI.BI.DI. comunque originata dalla merce fornita; in particolare il compratore non potrà avanzare richieste di risarcimento del danno, riduzione del prezzo o risoluzione del contratto. Il compratore decade dal diritto di garanzia se non è in regola con i pagamenti. Eventuali reclami dovranno pervenire in forma scritta, a pena di decadenza, entro un termine massimo di 8 giorni dalla data del ricevimento dei prodotti per difetti di qualità o non conformità che il compratore potrebbe rilevare non appena in possesso della merce; entro 8 giorni dalla scoperta per difetti o non conformità occulti. Decorsa la durata della garanzia, nessuna pretesa potrà essere fatta valere nei confronti di GI.BI.DI.

La merce dovrà essere spedita presso la GI.BI.DI. in porto franco e sarà resa in porto assegnato.

Avvertenze

- La sicurezza e l'affidabilità della merce sono condizionate all'utilizzo integrale di componenti GI.BI.DI. ed all'osservanza delle norme di buona tecnica e di sicurezza vigenti. Pertanto GI.BI.DI. declina qualsiasi responsabilità dovuta al mancato rispetto di tali condizioni.
- GI.BI.DI. inoltre non è responsabile della mancata osservanza delle regole di buona tecnica nella fabbricazione degli infissi da automatizzare e delle loro eventuali alterazioni dovute all'utilizzo.
- GI.BI.DI. si riserva la facoltà di modificare i dati tecnici dei prodotti in qualsiasi momento e senza preavviso, dandone comunicazione al compratore, in funzione dell'evoluzione e del miglioramento del prodotto.

Legge applicabile - Foro competente

Tutti i contratti disciplinati dalle presenti condizioni generali sono regolati dalla legge italiana. Per ogni controversia relativa o comunque collegata ai contratti cui si applicano le presenti condizioni generali è esclusivamente competente il foro di GI.BI.DI.; quest'ultima avrà tuttavia facoltà di agire presso il foro del compratore.

I dati e le immagini forniti in questo stampato sono puramente indicativi e possono essere oggetto di cambiamento in qualsiasi momento.



I TUOI CONTATTI

	telefono	fax	e-mail
Reception	+39.0386.522011	+39.0386.522031	info@gibidi.com
Ufficio vendite Italia	+39.0386.522011	+39.0386.522031	comm03@gibidi.com
Ufficio vendite estero	+39.0386.522052	+39.0386.522031	comm02@gibidi.com

	n° verde	fax	e-mail
Assistenza tecnica	800.290.156	+39.0386.522031	tech@gibidi.com

SEGUICI SU





CREATIVE AUTOMATIONS

GIBIDI HEADQUARTERS:**ITALIA**

Via Abetone Brennero, 177/B
46025 Poggio Rusco (MN) - ITALY
Tel. +39.0386.52.20.11
Fax +39.0386.52.20.31
info@gibidi.com
www.gibidi.com

FILIALI:**REGNO UNITO**

GIBIDI UK LTD
Unit 5, Spelmonden Farm, Spelmonden Road
Goudhurst TN17 1HD
Tel: +44 1580 238660
info@gibidi-uk.com
www.gibidi-uk.com

BENELUX

GIBIDI BNL NV
Hoeikensstraat 5,
2830 Willebroek - Belgium
Tel: +32 3 846 05 25
info@gibidi-bnl.be
www.gibidi-bnl.be